



# L41S-21MA2B, L41E-21MA2B

## L41

TEK IŞINLI GÜVENLİK SENSÖRLERİ

**SICK**  
Sensor Intelligence.



### Sipariş bilgileri

Sistem parçası	Tip	Stok no.
Verici	L41S-21MA2B	6084733
Alıcı	L41E-21MA2B	6084734

Diğer cihaz modelleri ve aksesuar → [www.sick.com/L41](http://www.sick.com/L41)

Resimler farklı olabilir



### Ayrıntılı teknik bilgiler

#### Özellikler

<b>Tarama mesafesi</b>	16 m
<b>Işın demeti sayısı</b>	1
<b>Algılama kapasitesi</b>	30 mm
<b>Optik eksen</b>	Düz
<b>Tepki süresi</b>	0,2 ms
<b>Tepki süresi</b>	0,2 ms + Test ekipmanının tepki süresi

#### Emniyet tekniği parametreleri

<b>Tip</b>	Tip 4 (IEC 61496-1) <sup>1)</sup>
<b>Güvenlik için entegrasyon seviyesi</b>	SIL 3 (IEC 61508) <sup>1)</sup>
<b>Kategori</b>	Kategori 4 (EN ISO 13849) <sup>1)</sup>
<b>Performans seviyesi</b>	PL e (EN ISO 13849) <sup>1)</sup>
<b>PFH<sub>D</sub> (saat başına tehlike getiren devre dışı kalma için ortalama olasılık)</b>	$8,1 \times 10^{-10}$ (EN ISO 13849) <sup>1)</sup>
<b>T<sub>M</sub> (kullanım ömrü)</b>	20 yıl (EN ISO 13849)

<sup>1)</sup> Sadece uygun test ekipmanı ile bağlantılı olarak, örn. Flexi Classic veya Flexi Soft.

#### Arayüzler

<b>Bağlantı tipi</b>	Soket M12, 4-pin, açılı
<b>Gösterge elemanları</b>	LED

#### Elektrik

##### Çalışma verileri

<b>Koruma sınıfı</b>	III (IEC 61140)
<b>Akım tüketimi</b>	30 mA / 20 mA (tipe bağlı)

##### Anahtarlama çıkışı

<b>OSSD'nin akım yükleme kapasitesi</b>	≤ 70 mA
---	---------

#### Mekanik

<b>Gövde şekli</b>	Silindirik
--------------------	------------

<b>Boyutlar (Çap x Uzunluk)</b>	M18 x 85,3 mm
<b>Gövde malzemesi</b>	Pirinç, nikel kaplı
<b>Lens materyali</b>	PMMA
<b>Ağırlık</b>	67 g

## Ortam verileri

<b>Koruma sınıfı</b>	IP67 (EN 60529)
<b>Çalışma ortamı sıcaklığı</b>	-40 °C ... +55 °C
<b>Depolama sıcaklığı</b>	-40 °C ... +75 °C
<b>Hava nemliliği</b>	15 % ... 95 %, yoğuşmasız
<b>Titreşim dayanımı</b>	5 g, 10 Hz ... 55 Hz (IEC 60068-2-6)
<b>Darbe dayanımı</b>	10 g, 16 ms (IEC 60068-2-27)

## Diğer veriler

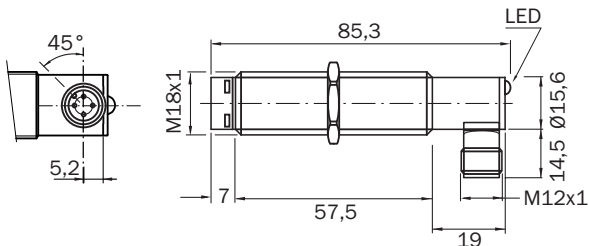
<b>Huzme açısı/Karşılama açısı</b>	± 2,5° / ± 2,5°
------------------------------------	-----------------

## Sınıflandırmalar

<b>ECLASS 5.0</b>	27272701
<b>ECLASS 5.1.4</b>	27272701
<b>ECLASS 6.0</b>	27272701
<b>ECLASS 6.2</b>	27272701
<b>ECLASS 7.0</b>	27272701
<b>ECLASS 8.0</b>	27272701
<b>ECLASS 8.1</b>	27272701
<b>ECLASS 9.0</b>	27272701
<b>ECLASS 10.0</b>	27272701
<b>ECLASS 11.0</b>	27272701
<b>ECLASS 12.0</b>	27272701
<b>ETIM 5.0</b>	EC001831
<b>ETIM 6.0</b>	EC001831
<b>ETIM 7.0</b>	EC001831
<b>ETIM 8.0</b>	EC001831
<b>UNSPSC 16.0901</b>	46171620

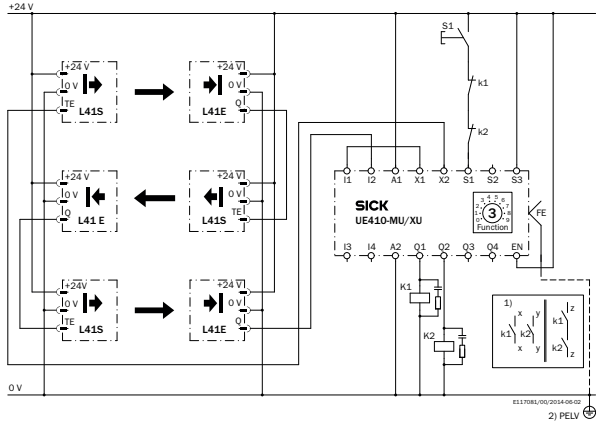
## Teknik çizim (Ölçüler mm cinsindedir)

M18, aksenal, düz



### Anahtarlama örneği

3 x L41 (kaskat bağlantılı) giriş/çıkış geliştirme ve Flexi-Classic ana modüle



## BİR BAKIŞTA SICK

SICK, endüstriyel uygulamalarda akıllı sensör ve sensör çözümleri konusunda lider üreticilerdendir. Eşsiz bir ürün ve hizmet yelpazesi; süreçlerin güvenli ve etkili şekilde kontrolünü, kişilerin kazalardan korunmasını ve çevreye verilen zararların önlenmesini sağlayan mükemmel temeli oluşturur.

Çok çeşitli branşlarda kapsamlı bilgi birikimine sahibiz ve süreçleriniz ile gerekliliklerinizi iyi biliyoruz. İşte bu sayede akıllı sensörlerle tam da müşterilerimizin ihtiyacı olanı teslim edebiliyoruz. Sistem çözümleri Avrupa, Asya ve Kuzey Amerika'da bulunan uygulama merkezlerinde müşteriye özel olarak test ve optimize edilir. Bütün bunlar bizi güvenilir bir tedarikçi ve ARGE ortağı haline getiriyor.

Kapsamlı hizmetlerimiz teklifimizi tamamlar: SICK Ömür Boyu servis hizmeti makinenin kullanım ömrü boyunca güvenlik ve verimlilik ile ilgili destek sağlar.

**Bu bizim için "Sensör Zekası"dır.**

## DÜNYA GENELİNDE HEMEN YAKININIZDA:

Bilgi almak ve diğer merkezler için → [www.sick.com](http://www.sick.com)