



MZC1-2V2PSAKQ0

MZC1 VIA

C-KANAL SILINDIRLER İÇİN SENSÖRLER

SICK
Sensor Intelligence.



Sipariş bilgileri

Tip	Stok no.
MZC1-2V2PSAKQ0	1079048

Diğer cihaz modelleri ve aksesuar → www.sick.com/MZC1_VIA



Ayrıntılı teknik bilgiler

Özellikler

Silindir yapı	C-slot
Adaptörlü silindir yapıları	CDQ2 SMC rayı ECDQ2 SMC rayı Yuvarlak silindir Profil ve tie-rod silindirler
Gövde uzunluğu	23,7 mm
Anahtarlama çıkışı	PNP
Anahtarlama frekansı	1.000 Hz
Çıkış fonksiyonu	Normalde açık
Elektriksel kablolama	DC 3 telli
Koruma sınıfı	IP68
Ayarlama	IO-Link
Özel özellikler	Normalde kapalı veya normalde açık Açma veya kapanma gecikmesi (1,6 saniyeye kadar) Görsel ayar yardımı/gösterge LED'i (sarı) Güç LED'i (yeşil) Gövde iç sıcaklığı (IO-Link üzerinden) Sayaç fonksiyonu (IO-Link üzerinden)

Mekanik/Elektrik

Besleme Gerilimi	10 V DC ... 30 V DC
Akım tüketimi	8 mA, Yüksüz
Gerilim düşmesi	≤ 2,5 V
Sürekli akım I_a	≤ 100 mA
Koruma sınıfı	III
Tip. duyarlılık.	2,2 mT
Tip aşırı algılama mesafesi.	4 mm

¹⁾ Sabit U_B gerilim kaynağı ve Ta ortam sıcaklığı.

Tip. histerezis	≤ 0,8 mT
Tekrarlanabilirlik	≤ 0,1 mT ¹⁾
Ters polarizasyon koruması	Evet
Kısa devre koruması	Evet
Anahtarlama durumu LED'i	Evet
Power-up pulse suppression	Evet
Çalışma ortamı sıcaklığı	-30 °C ... +80 °C
Darbe ve titreşim dayanımı	30 g, 11 ms / 10 ... 55 Hz, 1 mm
EMVC	EN 60947-5-2 uyarınca
Bağlantı tipi	3 pinli M12 erkek konnektörlü kablo, çekme zincirine uygun, 0,3 m
Bağlantı türü ayrıntısı	
Çapraz kablolama	0,09 mm ²
Kablo çapı	Ø 2,2 mm
Bükme yarıçapı	Sabit döşemede > 2 x kablo çapı Hareketli durumda > 5 x kablo çapı
Burulma zorlanması	± 270° / 0,1 m
Burulma çevrimleri	300.000
Çekme zinciri çevrimleri	5.000.000
Çekme zinciri parametreleri	Çalışma hızı maks. 3 m/sn İvmelenme maks. 10 m/sn ² Çekme zincirindeki bükme çevrimleri min. 5 milyon
Kablo çıkışı	Düz
Malzeme	
Gövde	Plastik
Kablo	PUR
UL-dosya no.	NRKH.E181493 & NRKH7.E181493

¹⁾ Sabit U_B gerilim kaynağı ve Ta ortam sıcaklığı.

Emniyet tekniği parametreleri

MTTF_D	1.428 yıl
DC_{avg}	0 %
T_M (kullanım ömrü)	20 yıl

İletişim arayüzü

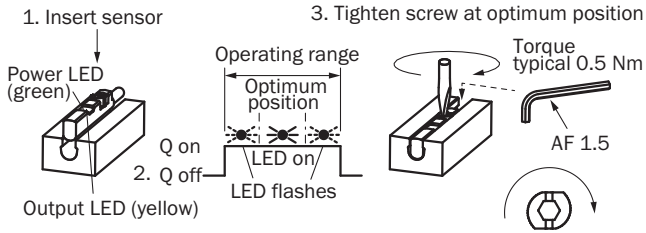
İletişim arayüzü	IO-Link V1.0
İletişim arayüzü ayrıntısı	COM2 (38,4 kBaud)
Döngü süresi	10,4 ms
Proses verisi uzunluğu	8 Bit
Proses verisi yapısı	Bit 0 = Anahtarlama sinyali Q _{L1} Bit 1 = Anahtarlama sinyali Q _{L2} Bit 2 ... 7 = boş
VendorID	26
DeviceID HEX	0x80015D
DeviceID DEC	8388957

Sınıflandırmalar

ECLASS 5.0	27270104
ECLASS 5.1.4	27270104
ECLASS 6.0	27270104
ECLASS 6.2	27270104
ECLASS 7.0	27270104
ECLASS 8.0	27270104
ECLASS 8.1	27270104
ECLASS 9.0	27270104
ECLASS 10.0	27270104
ECLASS 11.0	27270104
ECLASS 12.0	27274301
ETIM 5.0	EC002544
ETIM 6.0	EC002544
ETIM 7.0	EC002544
ETIM 8.0	EC002544
UNSPSC 16.0901	39122230

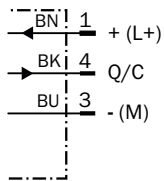
Montaj uyarısı

Visual installation aid
(yellow LED)



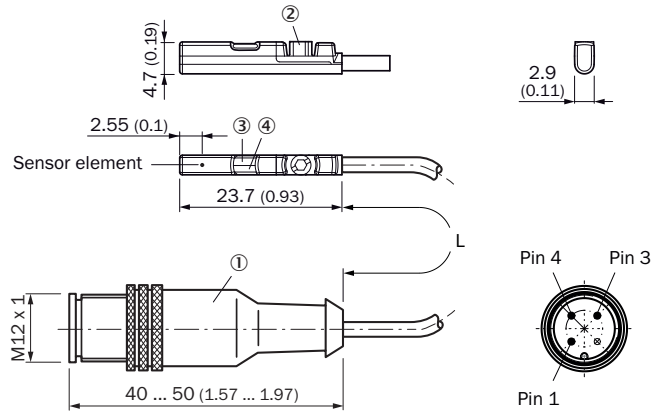
Bağlantı şeması

Cd-401



Teknik çizim (Ölçüler mm cinsindedir)

M12 erkek konnektörlü kablo



- ① Bağlantı
- ② Montaj vidası SW 1,5
- ③ Görsel ayar yardımı/gösterge LED'i (sarı)
- ④ Güç LED'i (yeşil)

Stok no.	Tip	L	Damar adedi
1079048	MZC1-2V2PSAKQ0	300 mm	3

Önerilen aksesuar

Diğer cihaz modelleri ve aksesuar → www.sick.com/MZC1_VIA

	Kısa açıklama	Tip	Stok no.
Diğer			
	<ul style="list-style-type: none"> • Bağlantı türü A kafa: Dişi konnektör, M12, 3 pin, düz, A kodlamalı • Bağlantı türü B kafa: Açık kablo ucu • Sinyal türü: Sensör/hareket elemanı bağlantısı • Kablo: 2 m, 3 telli, PUR, halojensiz • Açıklama: Sensör/hareket elemanı bağlantısı, Blendajsız • Uygulama alanı: Yağ/yağlama maddesi alanı, Çekme zinciri çalışması, Robot 	YF2A13-020UB1XLEAX	2095604
	<ul style="list-style-type: none"> • Bağlantı türü A kafa: Dişi konnektör, M12, 3 pin, düz, A kodlamalı • Bağlantı türü B kafa: Açık kablo ucu • Sinyal türü: Sensör/hareket elemanı bağlantısı • Kablo: 5 m, 3 telli, PUR, halojensiz • Açıklama: Sensör/hareket elemanı bağlantısı, Blendajsız • Uygulama alanı: Yağ/yağlama maddesi alanı, Çekme zinciri çalışması, Robot 	YF2A13-050UB1XLEAX	2095605
	<ul style="list-style-type: none"> • Bağlantı türü A kafa: Dişi konnektör, M12, 3 pin, açılı, A kodlamalı • Bağlantı türü B kafa: Açık kablo ucu • Sinyal türü: Sensör/hareket elemanı bağlantısı • Kablo: 2 m, 3 telli, PUR, halojensiz • Açıklama: Sensör/hareket elemanı bağlantısı, Blendajsız • Uygulama alanı: Yağ/yağlama maddesi alanı, Çekme zinciri çalışması, Robot 	YG2A13-020UB1XLEAX	2095752
	<ul style="list-style-type: none"> • Bağlantı türü A kafa: Dişi konnektör, M12, 3 pin, açılı, A kodlamalı • Bağlantı türü B kafa: Açık kablo ucu • Sinyal türü: Sensör/hareket elemanı bağlantısı • Kablo: 5 m, 3 telli, PUR, halojensiz • Açıklama: Sensör/hareket elemanı bağlantısı, Blendajsız • Uygulama alanı: Yağ/yağlama maddesi alanı, Çekme zinciri çalışması, Robot 	YG2A13-050UB1XLEAX	2095753

Önerilen hizmetler

Diğer hizmetler → www.sick.com/MZC1_VIA

	Tip	Stok no.
Function Block Factory <ul style="list-style-type: none">• Açıklama: Function Block Factory, örn. Siemens, Beckhoff, Rockwell Automation ve B&R gibi çeşitli üreticilerin mevcut programlanabilir kontrolörlerini (PLC) destekler. FBF hakkında daha fazla bilgiyi <a _blank"="" href="https://fbf.cloud.sick.com target=">burada bulabilirsiniz.• Bilgi: Fonksiyon bloğunu <a _blank"="" href="https://fbf.cloud.sick.com target=">Function Block Factory altında kendiniz yapılandırabilirsiniz. Giriş için lütfen SICK ID'nizi kullanın.	Function Block Factory	Talep üzerine

BİR BAKIŞTA SICK

SICK, endüstriyel uygulamalarda akıllı sensör ve sensör çözümleri konusunda lider üreticilerdendir. Eşsiz bir ürün ve hizmet yelpazesi; süreçlerin güvenli ve etkili şekilde kontrolünü, kişilerin kazalardan korunmasını ve çevreye verilen zararların önlenmesini sağlayan mükemmel temeli oluşturur.

Çok çeşitli branşlarda kapsamlı bilgi birikimine sahibiz ve süreçleriniz ile gerekliliklerinizi iyi biliyoruz. İşte bu sayede akıllı sensörlerle tam da müşterilerimizin ihtiyacı olanı teslim edebiliyoruz. Sistem çözümleri Avrupa, Asya ve Kuzey Amerika'da bulunan uygulama merkezlerinde müşteriye özel olarak test ve optimize edilir. Bütün bunlar bizi güvenilir bir tedarikçi ve ARGE ortağı haline getiriyor.

Kapsamlı hizmetlerimiz teklifimizi tamamlar: SICK Ömür Boyu servis hizmeti makinenin kullanım ömrü boyunca güvenlik ve verimlilik ile ilgili destek sağlar.

Bu bizim için "Sensör Zekası"dır.

DÜNYA GENELİNDE HEMEN YAKININIZDA:

Bilgi almak ve diğer merkezler için → www.sick.com