



TBT-1PAZZ1006GZ

TBT

SICAKLIK SENSÖRLERİ

SICK
Sensor Intelligence.



Resimler farklı olabilir



Sipariş bilgileri

Tip	Stok no.
TBT-1PAZZ1006GZ	6043009

Diğer cihaz modelleri ve aksesuar → www.sick.com/TBT

Ayrıntılı teknik bilgiler

Özellikler

Ölçüm mesafesi	-50 °C ... +150 °C
Ölçme elemanı	Pt100
Çıkış sinyali	Pt100, 4 kablo

Mekanik/Elektrik

Proses bağlantısı	Bir proses bağlantısı olmadan
Ölçüm probunun uzunluğu/çapı	100 mm / 6 mm
Malzemeye temas eden kısımlar	1.4571 paslanmaz çelik
Gövde malzemesi	Alüminyum
Bağlantı tipi	Kablo rakoru M16 x 1,5 ¹⁾
Koruma sınıfı	IP65 ²⁾
Ölçüm akımı	0,3 mA ... 1 mA
Elektrik güvenliği	Koruma sınıfı: III, izolasyon gerilimi: 100 V
Koruma sınıfı III	✓
CE'ye uygunluk	2004/108/EG, EN 61326-2-3
RoHS sertifikası	✓
Ağırlık	Yaklaşık 155 g (model başına)
Başlatma süresi	< 1 ms

¹⁾ Belirtilen koruma sınıfları yalnızca karşılık gelen koruma sınıfındaki elektrik fişleri ile takılı durumda geçerlidir.

²⁾ IEC 60529'a göre IP koruma sınıfı.

Performans

Ölçme elemanının hassasiyeti	IEC 60751'e göre A sınıfı
Ölçme dönüştürücüsünün doğruluğu	Sapmanın $\leq \pm 0,1\%$
Ölçme dönüştürücüsü doğrusalığı	Sapmanın $\leq 0,1\%$
Tepki süresi	Tepki süresi $t_{50} \leq 5,8$ s ¹⁾ Tepki süresi $t_{90} \leq 15,5$ s ¹⁾

¹⁾ IEC 60751'e göre sensör yapılandırmasına bağlı olarak.

Ortam verileri

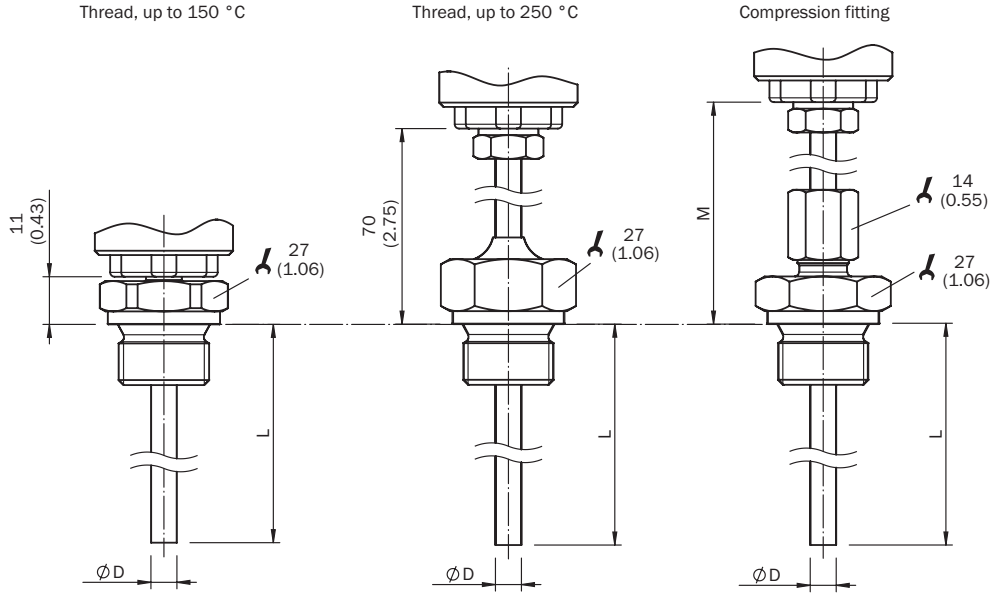
Ortam sıcaklığı	-40 °C ... +125 °C
Depolama ve nakil sıcaklığı	-40 °C ... +60 °C
IEC 60751'e göre darbe ve titreşim dayanımı	500 g
IEC 60751'e göre titreşime karşı dayanıklılık	3 g

Sınıflandırmalar

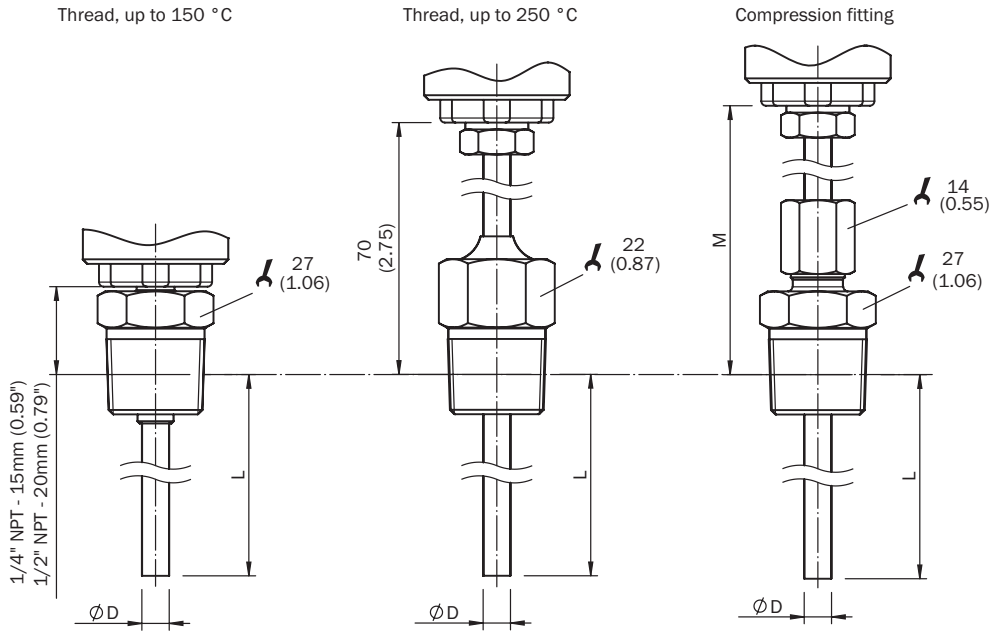
ECLASS 5.0	27200208
ECLASS 5.1.4	27200208
ECLASS 6.0	27200208
ECLASS 6.2	27200208
ECLASS 7.0	27200208
ECLASS 8.0	27200208
ECLASS 8.1	27200208
ECLASS 9.0	27200208
ECLASS 10.0	27200208
ECLASS 11.0	27200208
ECLASS 12.0	27200208
ETIM 5.0	EC002994
ETIM 6.0	EC002994
ETIM 7.0	EC002994
ETIM 8.0	EC002994
UNSPSC 16.0901	41112211

Teknik çizim (Ölçüler mm cinsindedir)

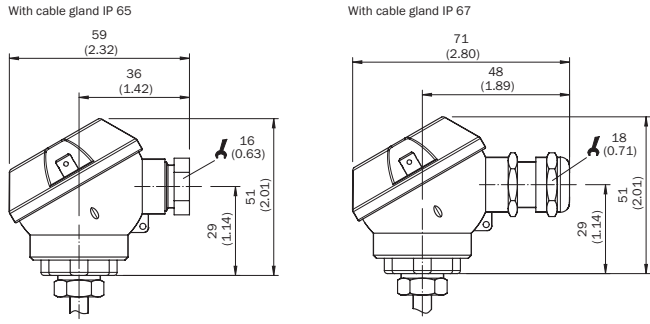
Boyutsal çizim: silindirik vida dişi



Boyutsal çizim: konik vida dişi

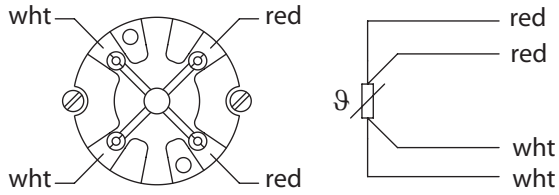


Boyutsal çizim: gövde, proses bağlantısı olmadan



Bağlantı tipi

Kesintisiz hat geçişi M16 x 1,5, iletken enine kesiti maks. 0,75 mm², çıkış sinyali Pt100



BİR BAKIŞTA SICK

SICK, endüstriyel uygulamalarda akıllı sensör ve sensör çözümleri konusunda lider üreticilerdendir. Eşsiz bir ürün ve hizmet yelpazesi; süreçlerin güvenli ve etkili şekilde kontrolünü, kişilerin kazalardan korunmasını ve çevreye verilen zararların önlenmesini sağlayan mükemmel temeli oluşturur.

Çok çeşitli branşlarda kapsamlı bilgi birikimine sahibiz ve süreçleriniz ile gerekliliklerinizi iyi biliyoruz. İşte bu sayede akıllı sensörlerle tam da müşterilerimizin ihtiyacı olanı teslim edebiliyoruz. Sistem çözümleri Avrupa, Asya ve Kuzey Amerika'da bulunan uygulama merkezlerinde müşteriye özel olarak test ve optimize edilir. Bütün bunlar bizi güvenilir bir tedarikçi ve ARGE ortağı haline getiriyor.

Kapsamlı hizmetlerimiz teklifimizi tamamlar: SICK Ömür Boyu servis hizmeti makinenin kullanım ömrü boyunca güvenlik ve verimlilik ile ilgili destek sağlar.

Bu bizim için "Sensör Zekası"dır.

DÜNYA GENELİNDE HEMEN YAKININIZDA:

Bilgi almak ve diğer merkezler için → www.sick.com