



## DSL-1205-G10MQ

Industrial Ethernet kabloları ve Fieldbus kabloları

**SICK**  
Sensor Intelligence.



## Sipariş bilgileri

Tip	Stok no.
DSL-1205-G10MQ	6032640

Diğer cihaz modelleri ve aksesuar → [www.sick.com/Industrial\\_Ethernet\\_kabloları\\_ve\\_Fieldbus\\_kabloları](http://www.sick.com/Industrial_Ethernet_kabloları_ve_Fieldbus_kabloları)

## Ayrıntılı teknik bilgiler

### Teknik bilgiler

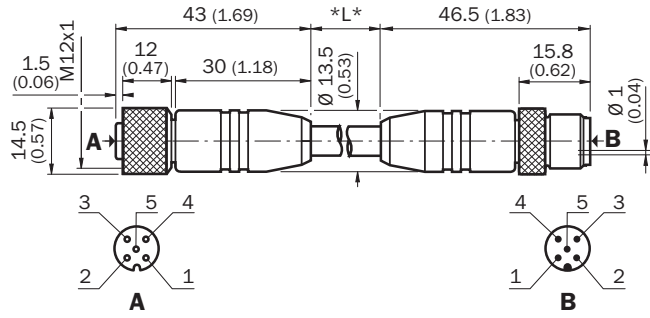
<b>Bağlantı türü A kafa</b>	Dişi konnektör, M12, 5 pin, düz, B kodlamalı
<b>Bağlantı türü B kafa</b>	Erkek konnektör, M12, 5 pin, düz, B kodlamalı
<b>Materyal, konnektör</b>	TPU
<b>Renk, konnektör</b>	Siyah
<b>Malzeme, tırtıllı somun</b>	CuZn, nikel kaplı
<b>Kablo</b>	10 m, 2 telli, PUR, halojensiz
<b>Malzeme, muhafaza</b>	PUR, halojensiz
<b>Renk, muhafaza</b>	Mor
<b>İletken çapı</b>	7,6 mm
<b>Çapraz kablolama</b>	2 x 0,34 mm <sup>2</sup> + dolgu teli + ekran
<b>Blendaj</b>	Blendajlı
<b>Bükme yarıçapı</b>	Hareketli durumda > 10 x kablo çapı Sabit pozisyonda > 5 x kablo çapı
<b>Bükme periyotları</b>	1.000.000
<b>Ölçüm gerilimi</b>	≤ 60 V
<b>Ölçülen darbe gerilimi</b>	1,5 kV
<b>Akım yükleme kapasitesi</b>	4 A
<b>Yol alma hızı</b>	3 m/s
<b>Ürün seyahat yolu</b>	5 m
<b>İvmelenme</b>	≤ 5 m/s <sup>2</sup>
<b>Sinyal türü</b>	PROFIBUS DP
<b>Özel tasarım</b>	Çiftler halinde kıvrılmış
<b>Uygulama alanı</b>	Yağ/yağlama maddesi alanı Çekme zinciri çalışması
<b>Bilgi</b>	AL-PT-Folie damar ekranı, kalay kaplı C ekran genel ekranı
<b>Koruma sınıfı</b>	IP67
<b>Çalışma sıcaklığı</b>	Hareketli durumda -25 °C ... +80 °C Sabit pozisyonda -50 °C ... +80 °C Çekme zinciri çalışması -25 °C ... +60 °C

Kafa -25 °C ... +85 °C

## Sınıflandırmalar

<b>ECLASS 5.0</b>	19030312
<b>ECLASS 5.1.4</b>	19030312
<b>ECLASS 6.0</b>	27060304
<b>ECLASS 6.2</b>	27060304
<b>ECLASS 7.0</b>	27060304
<b>ECLASS 8.0</b>	27060304
<b>ECLASS 8.1</b>	27060304
<b>ECLASS 9.0</b>	27060304
<b>ECLASS 10.0</b>	27060304
<b>ECLASS 11.0</b>	27060304
<b>ECLASS 12.0</b>	27060304
<b>ETIM 5.0</b>	EC000830
<b>ETIM 6.0</b>	EC000830
<b>ETIM 7.0</b>	EC003249
<b>ETIM 8.0</b>	EC003249
<b>UNSPSC 16.0901</b>	26121604

## Teknik çizim (Ölçüler mm cinsindedir)



## BİR BAKIŞTA SICK

SICK, endüstriyel uygulamalarda akıllı sensör ve sensör çözümleri konusunda lider üreticilerdendir. Eşsiz bir ürün ve hizmet yelpazesi; süreçlerin güvenli ve etkili şekilde kontrolünü, kişilerin kazalardan korunmasını ve çevreye verilen zararların önlenmesini sağlayan mükemmel temeli oluşturur.

Çok çeşitli branşlarda kapsamlı bilgi birikimine sahibiz ve süreçleriniz ile gerekliliklerinizi iyi biliyoruz. İşte bu sayede akıllı sensörlerle tam da müşterilerimizin ihtiyacı olanı teslim edebiliyoruz. Sistem çözümleri Avrupa, Asya ve Kuzey Amerika'da bulunan uygulama merkezlerinde müşteriye özel olarak test ve optimize edilir. Bütün bunlar bizi güvenilir bir tedarikçi ve ARGE ortağı haline getiriyor.

Kapsamlı hizmetlerimiz teklifimizi tamamlar: SICK Ömür Boyu servis hizmeti makinenin kullanım ömrü boyunca güvenlik ve verimlilik ile ilgili destek sağlar.

**Bu bizim için "Sensör Zekası"dır.**

## DÜNYA GENELİNDE HEMEN YAKININIZDA:

Bilgi almak ve diğer merkezler için → [www.sick.com](http://www.sick.com)