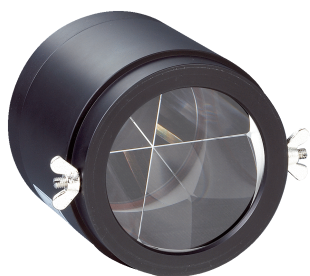


OP60-20

SICK
Sensor Intelligence.



Informacje do zamówienia

| Typ | Nr artykułu |
|---------|-------------|
| OP60-20 | 1000136 |

Więcej wersji urządzeń i akcesoriów → www.sick.com/

Szczegółowe dane techniczne

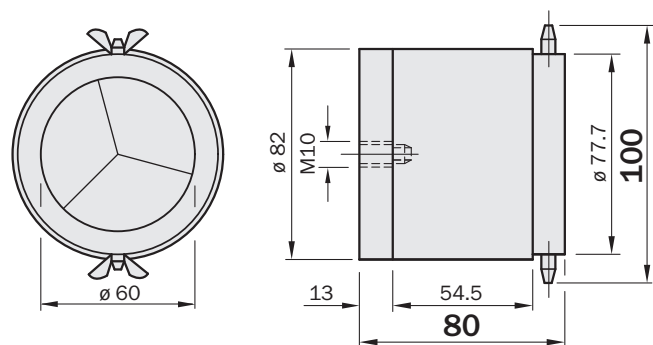
Dane techniczne

| | |
|--|--|
| Grupa akcesoriów | Odbłyśniki |
| Rodzina akcesoriów | Odbłyśniki specjalne |
| Opis | Odbłyśnik szklany z jednym elementem odblaskowym do największych zasięgów, ognisko = 20 m, przykręcany |
| Średnica | 82 mm |
| Powierzchnia odbijająca światło | 60 mm |
| Sposób zamocowania | Przykręcany, mocowanie przy użyciu 1 otworu |
| Temperatura otoczenia podczas pracy | -20 °C ... +65 °C |
| Materiał | Aluminium (anodowane) / szkło |

Klasyfikacje

| | |
|-----------------------|----------|
| eCl@ss 5.0 | 27279203 |
| eCl@ss 5.1.4 | 27279203 |
| eCl@ss 6.0 | 27279203 |
| eCl@ss 6.2 | 27279203 |
| eCl@ss 7.0 | 27279203 |
| eCl@ss 8.0 | 27279203 |
| eCl@ss 8.1 | 27279203 |
| eCl@ss 9.0 | 27273601 |
| eCl@ss 10.0 | 27273601 |
| eCl@ss 11.0 | 27273601 |
| eCl@ss 12.0 | 27273601 |
| ETIM 5.0 | EC002467 |
| ETIM 6.0 | EC002467 |
| ETIM 7.0 | EC002467 |
| ETIM 8.0 | EC002467 |
| UNSPSC 16.0901 | 39111827 |

Rysunek wymiarowy (Wymiary w mm)



SICK W SKRÓCIE

Firma SICK należy do czołowych producentów inteligentnych czujników i rozwiązań wykorzystujących czujniki do zastosowań przemysłowych. Wyjątkowa gama produktów i usług stwarza idealną podstawę dla bezpiecznego i wydajnego sterowania procesami, ochrony ludzi przed wypadkami i unikania zanieczyszczenia środowiska.

Mamy szerokie doświadczenie w różnych branżach i znamy występujące w nich procesy oraz wymagania. Nasze inteligentne czujniki zapewniają klientom dokładnie to, czego im potrzeba. W centrach aplikacji w Europie, Azji i Ameryce Północnej rozwiązania systemowe są testowane i optymalizowane pod kątem potrzeb konkretnych klientów. Wszystko to sprawia, że jesteśmy niezawodnym dostawcą i partnerem w zakresie rozwoju.

Naszą ofertę dopełniają kompleksowe usługi: rozwiązania SICK LifeTime Services wspierają klientów w trakcie całego cyklu użytkowania maszyny i dbają o bezpieczeństwo i produktywność.

Właśnie tak rozumiemy hasło „Sensor Intelligence”.

BLISKO KLIENTA NA CAŁYM ŚWIECIE:

Osoby kontaktowe i pozostałe lokalizacje → www.sick.com