



WSE4S-3F3430V

W4

MINYATÜR FOTOSELLER

SICK
Sensor Intelligence.



Resimler farklı olabilir



Sipariş bilgileri

| Tip | Stok no. |
|---------------|----------|
| WSE4S-3F3430V | 1052885 |

Diğer cihaz modelleri ve aksesuar → www.sick.com/W4

Ayrıntılı teknik bilgiler

Özellikler

| | |
|--|---|
| Fonksiyon prensibi | Karşılıklı fotosel |
| Maksimum algılama mesafesi | 0 m ... 5 m |
| Algılama mesafesi | 0 m ... 4,5 m |
| Verici ışını | |
| Işık kaynağı | PinPoint LED ¹⁾ |
| Işık türü | Görünebilir kırmızı ışık |
| Işık demeti çapı (mesafe) | Ø 50 mm (2 m) |
| LED karakteristik verileri | |
| Dalga uzunluğu | 650 nm |
| Ayarlama | Yok |
| Özel uygulamalar | Hijyenik ve ıslak alanlar |
| Münferit bileşenler stok numarası | 2058707 WS4S-3D3430V 2058709 WE4S-3F3430V |
| Gövde tasarımı | Yüksek basınçlı sıcak yıkama |

¹⁾ Ortalama dayanım ömrü: T_U = +25 °C için 100.000 saat.

Emniyet tekniği parametreleri

| | |
|--------------------------------------|---------|
| MTTF_D | 968 yıl |
| DC_{avg} | 0 % |
| T_M (kullanım ömrü) | 20 yıl |

Elektrik

| | |
|---|-----------------------------------|
| Gerilim kaynağı U_B | 10 V DC ... 30 V DC ¹⁾ |
| Sinyal taşıma | $< 5 V_{SS}$ ²⁾ |
| Koruma sınıfı | III |
| Dijital çıkış | |
| Tür | PNP |
| Anahtarlama tipi | Karanlık ile anahtarlama |
| Çıkış akımı I_{max} | ≤ 100 mA |
| Tepki süresi | $< 0,5$ ms ³⁾ |
| Anahtarlama frekansı | 1.000 Hz ⁴⁾ |
| Koruma devreleri | A, B, C ^{5) 6) 7)} |
| Test girişi verci kapılı konum | 0 V uyarınca TE |

1) Sınır değerler, kutup değiştirme korumalı. Kısa devre korumalı şebekede çalışma: maks. 8 A.

2) U_V -toleransları aşılamaz veya altına inilemez.

3) Ohm yükü altında sinyal süresi.

4) Normalde açık/normalde kapalı oranında 1:1.

5) A = U_V -Kutup değiştirme emniyetli bağlantılar.

6) B = Giriş ve çıkışlar kutup değiştirme korumalı.

7) C = Parazitlenme palsini engelleme.

Mekanik

| | |
|------------------------------|--|
| Gövde yapısı | Dört köşeli form |
| Model ayrıntısı | Slim |
| Boyutlar (G x Y x D) | 15,25 mm x 49,2 mm x 22,2 mm |
| Bağlantı | Erkek konnektörle birlikte kablo M12, 4 pinli ^{1) 2)} |
| Bağlantı ayrıntısı | |
| Kablo uzunluğu (L) | 150 mm ²⁾ |
| Malzeme | |
| Gövde | Metal, Paslanmaz çelik V4A (1.4404, 316L) |
| Ön cam | Plastik, PMMA |
| Kablo | Plastik, PVC |
| Ağırlık | 60 g |

1) Maks. sıkma torku: 0,7 Nm.

2) 0 °C altında kablo deforme edilmemelidir.

Ortam verileri

| | |
|---------------------------------|---------------------------------|
| Koruma sınıfı | IP66 IP67 IP68 IP69K |
| Çalışma ortamı sıcaklığı | -30 °C ... +70 °C ¹⁾ |
| Depo ortam sıcaklığı | -30 °C ... +75 °C |
| UL-dosya no. | NRKH.E181493 & NRKH7.E181493 |

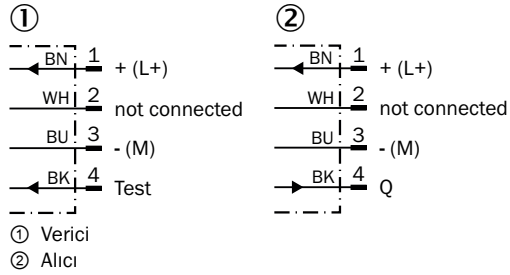
1) $U_V \leq 24$ V ve $I_a < 30$ mA iken.

Sınıflandırmalar

| | |
|-----------------------|----------|
| ECLASS 5.0 | 27270901 |
| ECLASS 5.1.4 | 27270901 |
| ECLASS 6.0 | 27270901 |
| ECLASS 6.2 | 27270901 |
| ECLASS 7.0 | 27270901 |
| ECLASS 8.0 | 27270901 |
| ECLASS 8.1 | 27270901 |
| ECLASS 9.0 | 27270901 |
| ECLASS 10.0 | 27270901 |
| ECLASS 11.0 | 27270901 |
| ECLASS 12.0 | 27270901 |
| ETIM 5.0 | EC002716 |
| ETIM 6.0 | EC002716 |
| ETIM 7.0 | EC002716 |
| ETIM 8.0 | EC002716 |
| UNSPSC 16.0901 | 39121528 |

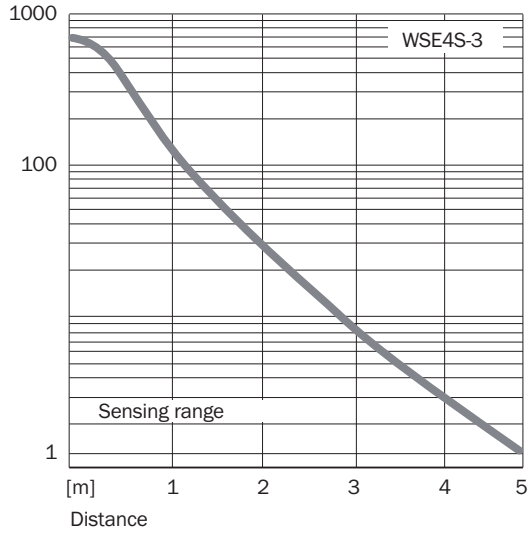
Bağlantı şeması

Cd-073



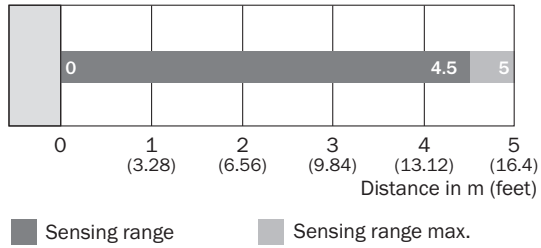
Karakteristik eğri

WSE4S-3V, WSE4S-3H



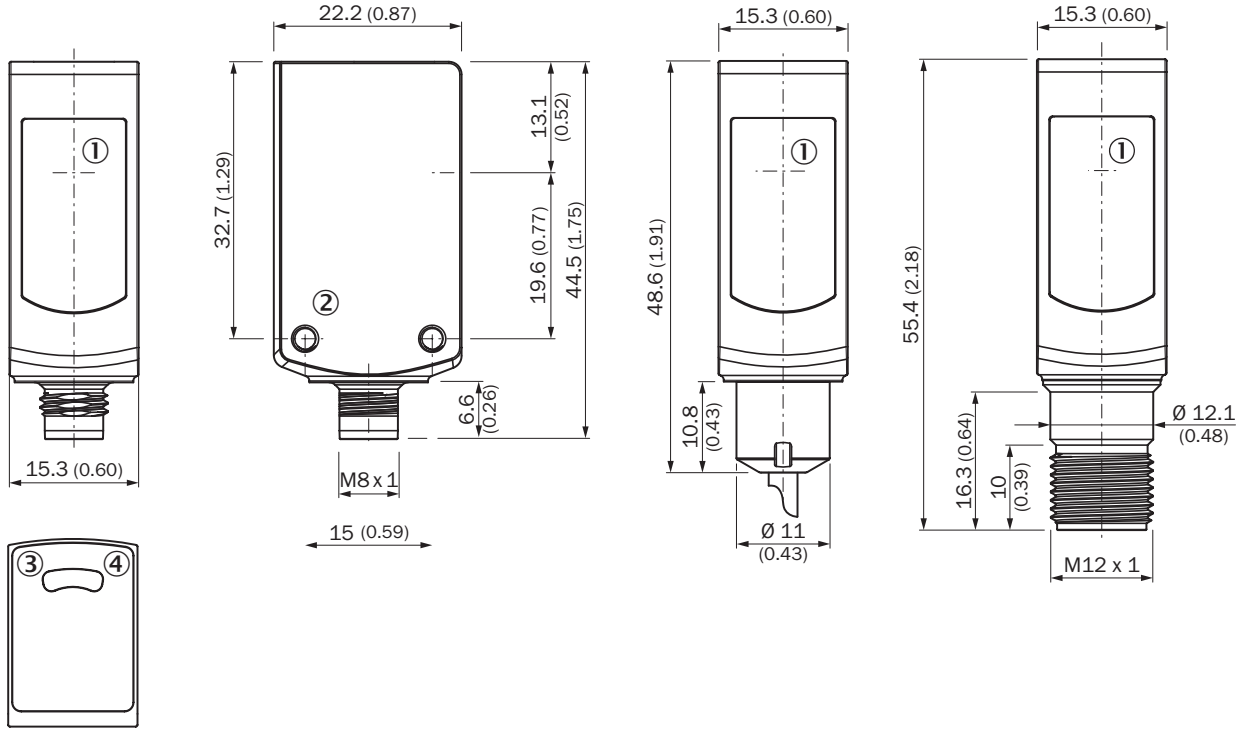
Algılama mesafesi diyagramı

WSE4S-3



Teknik çizim (Ölçüler mm cinsindedir)



WL4S-3V, WLG4S-3V, öğretim tuşu olmadan



- ① Optik eksen ortası
 ② Montaj vida dişi M3
 ③ Gösterge LED'i sarı: ışık alımı durumu
 ④ Gösterge LED'i yeşil: gerilim kaynağı aktif

Önerilen aksesuar

Diğer cihaz modelleri ve aksesuar → www.sick.com/W4

| | Kısa açıklama | Tip | Stok no. |
|---|--|-----------------|----------|
| Montaj braketi ve plakaları | | | |
|  | <ul style="list-style-type: none"> Açıklama: Zemine montaj için montaj braketi Malzeme: Paslanmaz çelik Detaylar: 1.4571 paslanmaz çelik Teslimat Kapsamı: Montaj malzemeleri dahil Uygun olduğu yerler: W4S, W4F, W4S | BEF-W4-B | 2051630 |
| Diğer | | | |
|  | <ul style="list-style-type: none"> Bağlantı türü A kafa: Dişi konektör, M12, 4 pin, düz Bağlantı türü B kafa: Açık kablo ucu Sinyal türü: Sensör/hareket elemanı bağlantısı Kablo: 5 m, 4 telli, PVC Açıklama: Sensör/hareket elemanı bağlantısı, Blendajsız Bağlantı tekniği: Açık kablo ucu Bilgi: Bu ürün genel olarak kimyasal temizlik maddelerine karşı dayanıklıdır (bkz. Eco-lab). Başka temizlik maddelerini lütfen kullanmayın, Laktik asit veya hidrojen peroksit (H2O2) karşı dayanıklı değildir Uygulama alanı: Hijyenik ve ıslak alanlar | DOL-1204-G05MNI | 6052615 |

BİR BAKIŞTA SICK

SICK, endüstriyel uygulamalarda akıllı sensör ve sensör çözümleri konusunda lider üreticilerdendir. Eşsiz bir ürün ve hizmet yelpazesi; süreçlerin güvenli ve etkili şekildeki kontrolünü, kişilerin kazalardan korunmasını ve çevreye verilen zararların önlenmesini sağlayan mükemmel temeli oluşturur.

Çok çeşitli branşlarda kapsamlı bilgi birikimine sahibiz ve süreçleriniz ile gerekliliklerinizi iyi biliyoruz. İşte bu sayede akıllı sensörlerle tam da müşterilerimizin ihtiyacı olanı teslim edebiliyoruz. Sistem çözümleri Avrupa, Asya ve Kuzey Amerika'da bulunan uygulama merkezlerinde müşteriye özel olarak test ve optimize edilir. Bütün bunlar bizi güvenilir bir tedarikçi ve ARGE ortağı haline getiriyor.

Kapsamlı hizmetlerimiz teklifimizi tamamlar: SICK Ömür Boyu servis hizmeti makinenin kullanım ömrü boyunca güvenlik ve verimlilik ile ilgili destek sağlar.

Bu bizim için "Sensör Zekası"dır.

DÜNYA GENELİNDE HEMEN YAKININIZDA:

Bilgi almak ve diğer merkezler için → www.sick.com