



# GL6L-P7212

G6

MINYATÜR FOTOSELLER

**SICK**  
Sensor Intelligence.



Resimler farklı olabilir



## Sipariş bilgileri

Tip	Stok no.
GL6L-P7212	1122654

**Teslimat kapsamına dahildir:** BEF-W100-A (1), P250F (1)

Diğer cihaz modelleri ve aksesuar → [www.sick.com/G6](http://www.sick.com/G6)

## Ayrıntılı teknik bilgiler

### Özellikler

<b>Fonksiyon prensibi</b>	Reflektörlü sensör
<b>Algılama mesafesi</b>	
Min. algılama mesafesi	0,08 m
Maksimum algılama mesafesi	12 m
Reflektör ile sensör arasındaki maks. mesafe aralığı (çalışma rezervi 1)	0,08 m ... 12 m
Reflektör ile sensör arasındaki önerilen mesafe aralığı (çalışma rezervi 2)	0,08 m ... 10 m
Referans reflektör	Reflektör P250F
En iyi performans için önerilen algılama mesafesi aralığı	0,08 m ... 4,2 m
<b>Polarizasyon filtresi</b>	Evet
<b>Verici ışını</b>	
Işık kaynağı	Lazer
Işık türü	Görünebilir kırmızı ışık
Işık noktası biçimi	Nokta şeklinde
Işık demeti çapı (mesafe)	Ø 3,5 mm (1.000 mm)
Gönderme ışık huzmesinin maksimum yayılması ve norm gönderme eksenini (meyilli açı)	< +/- 1.5° (T <sub>U</sub> = +23 °C'de)
<b>Lazer karakteristik verileri</b>	
Normatif referans	IEC 60825-1 / CDRH 21 CFR 1040.10 & 1040.11
Lazer sınıfı	1
Dalga uzunluğu	680 nm
İvme süresi	2 µs
Maksimum pıls gücü	≤ 11,9 mW
Ortalama kullanım süresi	T <sub>U</sub> = +25 °C'de 100.000 saat
<b>Algılanabilir en küçük nesne (MDO), tipik.</b>	

		3,5 mm (1 m mesafede (%90 remisyon derecesine sahip nesne (DIN 5033 uyarınca standart beyaza karşılık gelir)))
<b>Ayarlama</b>	Potansiyometre	Anahtarlama mesafesinin ayarlanması için
	Çalışma modu şalteri	Anahtarlama fonksiyonunu ters çevirmek için (aydınlık/karanlık anahtarlama)
<b>Gösterge</b>	Yeşil LED	Durum göstergesi Kalıcı açık: Power on
	Sarı LED	Işık alımı durumu Statik açık: Nesne mevcut değil Statik kapalı: Nesne mevcut
<b>Teslimat Kapsamı</b>		Reflektör P250F, BEF-W100-A paslanmaz çelik montaj braketi (1.4301/304)

### Emniyet tekniği parametreleri

<b>MTTF<sub>D</sub></b>	1.005 yıl
<b>DC<sub>avg</sub></b>	0 %
<b>T<sub>M</sub> (kullanım ömrü)</b>	10 yıl (EN 60825-1)

### Elektrik

<b>Gerilim kaynağı U<sub>B</sub></b>	10 V DC ... 30 V DC <sup>1)</sup>	
<b>Sinyal taşıma</b>	< 5 V <sub>SS</sub>	
<b>Kullanım kategorisi</b>	DC-13 (EN 60947-5-2 uyarınca)	
<b>Akım tüketimi</b>	≤ 20 mA, yüksüz. U <sub>B</sub> = 24 V'ta	
<b>Koruma sınıfı</b>	III	
<b>Dijital çıkış</b>	Adet	1
	Tür	PNP
	Anahtarlama tipi	Aydınlık/karanlık ile anahtarlama
	Sinyal gerilimi PNP HIGH/LOW	Yaklaşık U <sub>B</sub> -3 V / 0 V
	Çıkış akımı I <sub>max</sub>	≤ 100 mA <sup>2)</sup>
	Koruma devreleri Çıkışlar	Ters kutup korumalı Aşırı akıma dayanıklı Kısa devre korumalı
	Tepki süresi	≤ 625 µs
Anahtarlama frekansı	1.000 Hz <sup>3)</sup>	
<b>Pin/damar düzeni</b>	Fonksiyon Pin 4 / siyah (BK)	Dijital çıkış, aydınlık ile anahtarlama, nesne mevcut → Q DÜŞÜK çıkışı
	Fonksiyon Pin 4 / siyah (BK) - Ayrıntı	Sensörün Pin 4 fonksiyonu değiştirilebilir Çalışma modu şalteri aracılığıyla mümkün olan diğer ayarlar

<sup>1)</sup> Sınır değerler.

<sup>2)</sup> U<sub>B</sub> > 24 V iken, I maks = 50 mA.

<sup>3)</sup> Normalde açık/normalde kapalı oranında 1:1.

### Mekanik

<b>Gövde yapısı</b>	Dört köşeli form
<b>Boyutlar ( G x Y x D)</b>	12 mm x 31,5 mm x 21 mm
<b>Bağlantı</b>	Erkek konnektörle birlikte kablo M12, 4 pinli, 342 mm

<b>Bağlantı ayrıntısı</b>	
Derin dondurma özelliği	0 °C altında kablo deforme edilmemelidir
Kablo çapı	0,14 mm <sup>2</sup>
Kablo çapı	Ø 8 mm
Kablo uzunluğu (L)	300 mm
<b>Malzeme</b>	
Gövde	Plastik, ABS
Ön cam	Plastik, PMMA
Kablo	Plastik, PVC
Erkek konektör	Metal, Bakır alaşımı (C3604 CUZN39PB3)
<b>Ağırlık</b>	Yakl. 68 g

## Ortam verileri

<b>Koruma sınıfı</b>	IP67 (EN 60529)
<b>Çalışma ortamı sıcaklığı</b>	-20 °C ... +50 °C <sup>1) 2)</sup>
<b>Depo ortam sıcaklığı</b>	-40 °C ... +70 °C
<b>Tip. Ortam ışığına dayanıklılık</b>	Güneş ışığı: ≤ 13.000 lx
<b>Darbe dayanımı</b>	30 g, 11 ms (X, Y, Z eksenini boyunca 3 pozitif ve 3 negatif darbe, toplam 18 darbe (EN60068-2-27))
<b>Titreşime karşı dayanıklılık</b>	10 Hz ... 55 Hz (Genlik 0,5 mm, 3 x 30 dakika (EN60068-2-6))
<b>Nem</b>	35 % ... 95 %, bağıl nem (yoğuşma oluşmaz)
<b>Elektromanyetik uyumluluk (EMV)</b>	EN 60947-5-2
<b>UL-dosya no.</b>	NRKH.E348498 & NRKH7.E348498

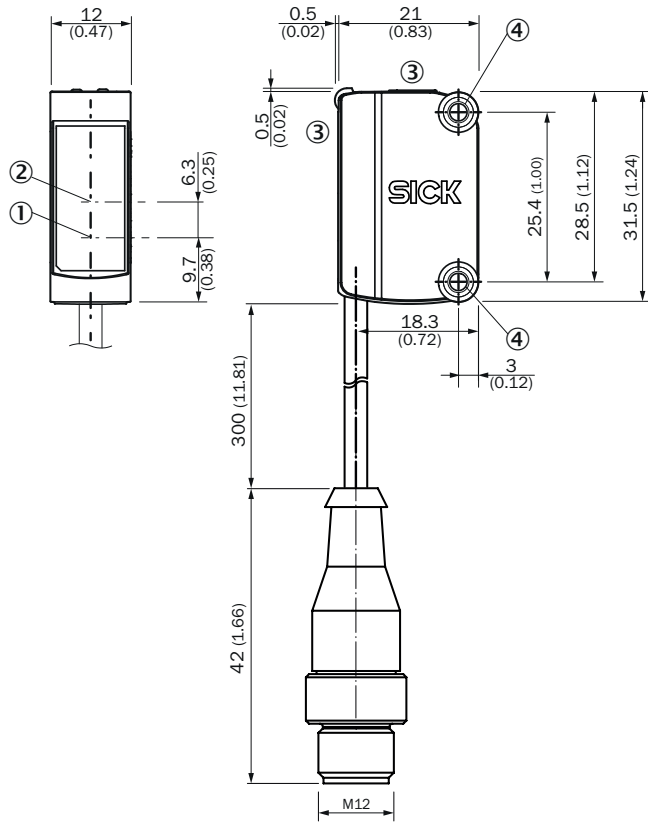
<sup>1)</sup> T<sub>U</sub> => 45 °C ve üzerinde iken U<sub>B</sub> = 24 V'luk bir maks. gerilim kaynağına ve I<sub>maks</sub> = 50 mA'lık bir maks. çıkış akımına izin verilir.

<sup>2)</sup> T<sub>U</sub> = -20 °C'nin altında 3 saniyelik bir ısınma süresi gereklidir.

## Sınıflandırmalar

<b>ECLASS 5.0</b>	27270902
<b>ECLASS 5.1.4</b>	27270902
<b>ECLASS 6.0</b>	27270902
<b>ECLASS 6.2</b>	27270902
<b>ECLASS 7.0</b>	27270902
<b>ECLASS 8.0</b>	27270902
<b>ECLASS 8.1</b>	27270902
<b>ECLASS 9.0</b>	27270902
<b>ECLASS 10.0</b>	27270902
<b>ECLASS 11.0</b>	27270902
<b>ECLASS 12.0</b>	27270902
<b>ETIM 5.0</b>	EC002717
<b>ETIM 6.0</b>	EC002717
<b>ETIM 7.0</b>	EC002717
<b>ETIM 8.0</b>	EC002717
<b>UNSPSC 16.0901</b>	39121528

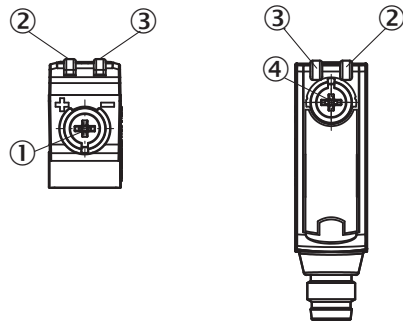
### Teknik çizim (Ölçüler mm cinsindedir)



- ① Verici optik eksen ortası
- ② Alıcı optik eksen ortası
- ③ Gösterge ve ayarlama elemanları
- ④ Montaj delikleri M3

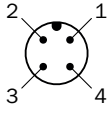
### Ayar olanakları

Gösterge ve ayarlama elemanları



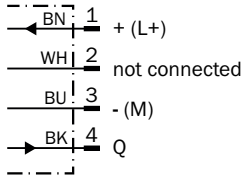
- ① Potansiyometre
- ② Sarı LED
- ③ Yeşil LED
- ④ Çalışma modu şalteri

## Bağlantı tipi



## Bağlantı şeması

Cd-066



## Doğruluk tablosu

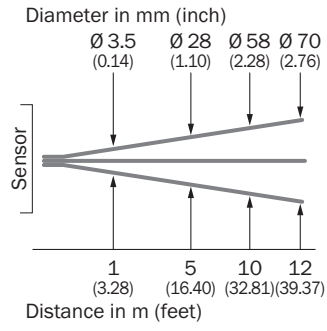
PNP - aydınlık ile anahtarlama

	Light switching Q (normally closed)	
	Object not present → Output HIGH	Object present → Output LOW
Light receive	✓	✗
Light receive indicator	☀	☀
Load resistance	⚠	✗

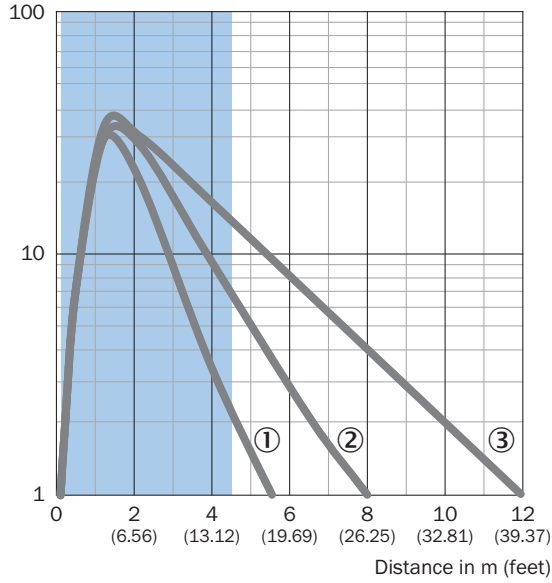
PNP - karanlık ile anahtarlama

	Dark switching Q (normally open)	
	Object not present → Output LOW	Object present → Output HIGH
Light receive	✓	✗
Light receive indicator	☀	☀
Load resistance	✗	⚠

## Karakteristik eğri



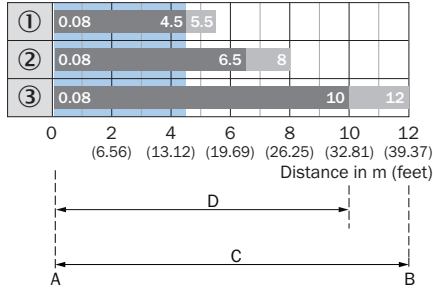
## Operating reserve



Recommended sensing range for the best performance

- ① Reflektör PL10F
- ② Reflektör PL20F
- ③ Reflektör P250F

## Algılama mesafesi diyagramı



- A = Sensing range min. in m  
B = Sensing range max. in m  
C = Maximum distance range from reflector to sensor (operating reserve 1)  
D = Recommended distance range from reflector to sensor (operating reserve 2)

Recommended sensing range for the best performance

- ① Reflektör PL10F  
② Reflektör PL20F  
③ Reflektör P250F

## Önerilen aksesuar

Diğer cihaz modelleri ve aksesuar → [www.sick.com/G6](http://www.sick.com/G6)

	Kısa açıklama	Tip	Stok no.
Evrensel sıkma sistemleri			
	<ul style="list-style-type: none"><li><b>Açıklama:</b> G6 sensörlerin 12 mm yuvarlak çubuklara montajı için maks. 4 mm sac kalınlığına kadar sıkıştırılabilen terminal bloku</li><li><b>Malzeme:</b> Çelik</li><li><b>Detaylar:</b> Alüminyum (sıkıştırma bloku), Paslanmaz çelik (montaj braketi)</li><li><b>Teslimat Kapsamı:</b> Yuvarlak çubuğa takılan bir düzeneğe sahip sıkıştırma bloku, montaj braketi, montaj malzemeleri</li></ul>	BEF-KHS-IS12G6	2086865
Montaj braketi ve plakaları			
	<ul style="list-style-type: none"><li><b>Detaylar:</b> Paslanmaz çelik (1.4301)</li><li><b>Uygun olduğu yerler:</b> W4S</li></ul>	BEF-WN-G6	2062909
Diğer			
	<ul style="list-style-type: none"><li><b>Açıklama:</b> İnce üçlü reflektör, vidalanabilir, lazer sensörleri için uygundur</li><li><b>Boyutlar:</b> 20 mm 60 mm</li><li><b>Çalışma ortamı sıcaklığı:</b> -30 °C ... +65 °C</li></ul>	PL20F	5308844
	<ul style="list-style-type: none"><li><b>Bağlantı türü A kafa:</b> Erkek konnektör, M12, 4 pin, düz, A kodlamalı</li><li><b>Açıklama:</b> Blendajsız</li><li><b>Bağlantı tekniği:</b> Vidalı bağlantılar</li><li><b>Onaylı iletken enine kesiti:</b> ≤ 0,75 mm<sup>2</sup></li></ul>	STE-1204-G	6009932
	<ul style="list-style-type: none"><li><b>Bağlantı türü A kafa:</b> Dişi konnektör, M12, 4 pin, düz, A kodlamalı</li><li><b>Bağlantı türü B kafa:</b> Açık kablo ucu</li><li><b>Sinyal türü:</b> Sensör/hareket elemanı bağlantısı</li><li><b>Kablo:</b> 5 m, 4 telli, PVC</li><li><b>Açıklama:</b> Sensör/hareket elemanı bağlantısı, Blendajsız</li><li><b>Uygulama alanı:</b> Kimyasal aralık</li></ul>	YF2A14-050VB3XLEAX	2096235



## BİR BAKIŞTA SICK

SICK, endüstriyel uygulamalarda akıllı sensör ve sensör çözümleri konusunda lider üreticilerdendir. Eşsiz bir ürün ve hizmet yelpazesi; süreçlerin güvenli ve etkili şekilde kontrolünü, kişilerin kazalardan korunmasını ve çevreye verilen zararların önlenmesini sağlayan mükemmel temeli oluşturur.

Çok çeşitli branşlarda kapsamlı bilgi birikimine sahibiz ve süreçleriniz ile gerekliliklerinizi iyi biliyoruz. İşte bu sayede akıllı sensörlerle tam da müşterilerimizin ihtiyacı olanı teslim edebiliyoruz. Sistem çözümleri Avrupa, Asya ve Kuzey Amerika'da bulunan uygulama merkezlerinde müşteriye özel olarak test ve optimize edilir. Bütün bunlar bizi güvenilir bir tedarikçi ve ARGE ortağı haline getiriyor.

Kapsamlı hizmetlerimiz teklifimizi tamamlar: SICK Ömür Boyu servis hizmeti makinenin kullanım ömrü boyunca güvenlik ve verimlilik ile ilgili destek sağlar.

**Bu bizim için "Sensör Zekası"dır.**

## DÜNYA GENELİNDE HEMEN YAKININIZDA:

Bilgi almak ve diğer merkezler için → [www.sick.com](http://www.sick.com)