



**LD-MRS820301**

LD-MRS

**3D-LIDAR SENSÖRLERİ**

**SICK**  
Sensor Intelligence.



### Sipariş bilgileri

Tip	Stok no.
LD-MRS820301	1115128

Diğer cihaz modelleri ve aksesuar → [www.sick.com/LD-MRS](http://www.sick.com/LD-MRS)



### Ayrıntılı teknik bilgiler

#### Özellikler

<b>Kullanım alanı</b>	Outdoor, Indoor
<b>Işık kaynağı</b>	Kızılötesi ışık (905 nm, ± 10 nm)
<b>Lazer sınıfı</b>	1 (IEC 60825-1:2014, EN 60825-1:2014+A11:2021)
<b>Görüş açısı</b>	Yatay 85°, 8 tarama düzlemlili çalışma aralığı, 25° 4 tarama düzlemliliyle toplam 110°'ye kadar çalışma aralığı genişletmesi Dikey 4,2° ... 6,4°, ± 0,2°
<b>Tarama frekansı</b>	12,5 Hz ... 50 Hz
<b>Açısal çözünürlük</b>	Yatay 0,25° 0,5° Dikey 0,8°
<b>Çalışma aralığı</b>	0,5 m ... 320 m
<b>Tarama mesafesi</b>	%10 remisyon derecesinde 30 m %90 remisyon derecesinde 150 m
<b>Değerlendirilmiş echo sayısı</b>	2

#### Mekanik/Elektrik

<b>Bağlantı tipi</b>	2, 1 x Odu Mini-snap yuvarlak konnektör, 4 pin (gerilim kaynağı, ETH), Odu Mini-snap yuvarlak konnektör, 12 pin (Sync)
<b>Besleme Gerilimi</b>	9 V ... 30 V
<b>Güç tüketimi</b>	8 W
<b>Gövde malzemesi</b>	Al
<b>Gövde rengi</b>	Gri (RAL 7042), siyah (RAL 9005)
<b>Koruma sınıfı</b>	IP69K
<b>Koruma sınıfı</b>	III
<b>Ağırlık</b>	0,77 kg
<b>Boyutlar (U x G x Y)</b>	91,3 mm x 164,5 mm x 88 mm
<b>MTBF</b>	> 100 yıl

## Emniyet tekniği parametreleri

<b>MTTF<sub>D</sub></b>	> 100 yıl
-------------------------	-----------

## Performans

<b>Algılanabilir obje şekli</b>	Hemen hemen gelişigüzel
<b>Sistemik hata</b>	± 300 mm <sup>1)</sup>
<b>İstatistiksel hata</b>	100 mm <sup>1)</sup>
<b>Entegre uygulamalar</b>	Ölçüm verileri çıkışı

<sup>1)</sup> Ortam koşullarına bağlı olarak tipik değer; gerçek değer .

## Arayüzler

<b>Ethernet</b>	✓, TCP/IP
Fonksiyon	Ham veri arayüzü / parametreleme
Veri aktarma hızı	100 Mbit/s
<b>Seri</b>	✓, RS-232
Fonksiyon	Yardımcı arayüz
Veri aktarma hızı	57.600 Baud
<b>CAN</b>	✓
Fonksiyon	Çıkış: Nesne çıkışı, Giriş: araç hareket verileri, Yardımcı arayüz

## Ortam verileri

<b>Çalışma ortamı sıcaklığı</b>	-40 °C ... +70 °C
<b>Ortam ışığına dayanıklılık</b>	100 klx

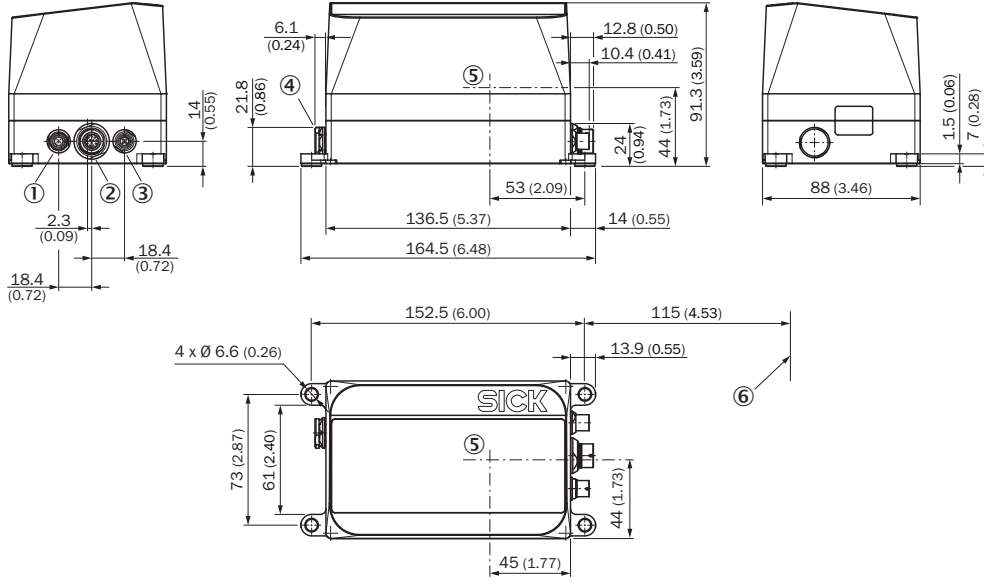
## Genel bilgiler

<b>Kullanım hakkında bilgiler</b>	Sensör, makineler için geçerli güvenlik normları kapsamında bir güvenlik bileşeni değildir.
-----------------------------------	---

## Sınıflandırmalar

<b>ECLASS 5.0</b>	27270990
<b>ECLASS 5.1.4</b>	27270990
<b>ECLASS 6.0</b>	27270913
<b>ECLASS 6.2</b>	27270913
<b>ECLASS 7.0</b>	27270913
<b>ECLASS 8.0</b>	27270913
<b>ECLASS 8.1</b>	27270913
<b>ECLASS 9.0</b>	27270913
<b>ECLASS 10.0</b>	27270913
<b>ECLASS 11.0</b>	27270913
<b>ECLASS 12.0</b>	27270913
<b>ETIM 5.0</b>	EC002550
<b>ETIM 6.0</b>	EC002550
<b>ETIM 7.0</b>	EC002550
<b>ETIM 8.0</b>	EC002550
<b>UNSPSC 16.0901</b>	41111615




## Teknik çizim (Ölçüler mm cinsindedir)



- ① Havalandırma valfi
- ② "ethernet" bağlantısı, 4 pinli yuvarlak soket
- ③ Veri arayüzü bağlantısı / senkronizasyon, 12 pinli yuvarlak soket
- ④ Bağlantı "gerilim kaynağı", 4 pinli yuvarlak soket
- ⑤ Sensör koordinat kaynağı
- ⑥ Bağlantı kablosu için asgari düzeyde boş bırakılacak alan (min. 72 mm bükme açısı ile)

## Önerilen aksesuar

Diğer cihaz modelleri ve aksesuar → [www.sick.com/LD-MRS](http://www.sick.com/LD-MRS)

	Kısa açıklama	Tip	Stok no.
Bağlantı ve hizalama mesnedi			
	<ul style="list-style-type: none"> <li>• <b>Açıklama:</b> LD-MRS için 2 eksenli hizalama ayarı yapılabilen mesnet</li> </ul>	Hizalama mesnedi	1047429
Diğer			
	<ul style="list-style-type: none"> <li>• <b>Bağlantı türü A kafa:</b> Erkek konnektör, Yuvarlak erkek konnektör, 4 pin, düz</li> <li>• <b>Bağlantı türü B kafa:</b> Erkek konnektör, RJ45, düz</li> <li>• <b>Sinyal türü:</b> Ethernet</li> <li>• <b>Kablo:</b> 8 m</li> <li>• <b>Açıklama:</b> Ethernet, Blendajlı</li> <li>• <b>Bilgi:</b> LD-MRS ethernet arayüzünün bilgisayar ethernet arayüzüne bağlanması için</li> </ul>	YM2Z14-080EC3MRJA8	2049827
	<ul style="list-style-type: none"> <li>• <b>Bağlantı türü A kafa:</b> Dişi konnektör, Yuvarlak soket, 4 pin, düz</li> <li>• <b>Bağlantı türü B kafa:</b> Açık kablo ucu</li> <li>• <b>Kablo:</b> 8 m</li> <li>• <b>Açıklama:</b> Blendajlı</li> <li>• <b>Bağlantı tekniği:</b> Açık kablo ucu</li> <li>• <b>Uygulama alanı:</b> Kimyasal aralık</li> </ul>	YM2Z14-080VA4M2Z12	2049824

## Önerilen hizmetler

Diğer hizmetler → [www.sick.com/LD-MRS](http://www.sick.com/LD-MRS)

	Tip	Stok no.
Devreye alma		
<ul style="list-style-type: none"><li>• <b>Ürün bölümü:</b> 2D-LiDAR sensörleri, 3D-LiDAR sensörleri</li><li>• <b>Hizmet kapsamı:</b> Bağlantı kontrolü, ince ayar, izleme alanlarının ayarı, parametrelerin ayarı ve optimizasyonu ve testler, Temel ayarların önceden belirlenmiş fonksiyonlarının hizalanması, alan uygulama parametreleri, ham veri çıkışı filtresi ve ürüne özel parametrelendirme</li><li>• <b>Süre:</b> İlave çalışmalar ayrı olarak işçiliğe göre hesaplanır</li></ul>	LiDAR sensörlerinin devreye alınması	1680672
Bakım		
<ul style="list-style-type: none"><li>• <b>Ürün bölümü:</b> 2D-LiDAR sensörleri, 3D-LiDAR sensörleri</li><li>• <b>Hizmet kapsamı:</b> Belirlenen fonksiyonların kontrol edilmesi, analizi ve tekrar oluşturulması, Temel ayarların kontrol edilmesi ve uyarlanması, alan uygulama parametreleri, ham veri çıkışı filtresi ve ürüne özel parametrelendirme</li><li>• <b>Süre:</b> İlave çalışmalar ayrı olarak işçiliğe göre hesaplanır</li></ul>	LiDAR sensörlerinin bakımı	1682593
Uzatılmış garanti		
<ul style="list-style-type: none"><li>• <b>Ürün bölümü:</b> Endüstriyel Görüntü İşleme, LiDAR sensörleri, Güvenlik kamera sistemleri, Güvenli lazer alan tarayıcılar, Bkz. Güvenli radar sensörleri, Radar sensörler, Sabit barkod okuyucular, Kamera tabanlı kod okuyucu, RFID, Mobil el tipi okuyucular</li><li>• <b>Hizmet kapsamı:</b> Hizmetler yasal garanti kapsamıyla aynıdır (SICK genel teslimat koşulları)</li><li>• <b>Süre:</b> Teslim tarihinden itibaren beş yıl garanti.</li></ul>	Teslim tarihinden itibaren toplam beş yıllık uzatılmış garanti	1680671

## BİR BAKIŞTA SICK

SICK, endüstriyel uygulamalarda akıllı sensör ve sensör çözümleri konusunda lider üreticilerdendir. Eşsiz bir ürün ve hizmet yelpazesi; süreçlerin güvenli ve etkili şekildeki kontrolünü, kişilerin kazalardan korunmasını ve çevreye verilen zararların önlenmesini sağlayan mükemmel temeli oluşturur.

Çok çeşitli branşlarda kapsamlı bilgi birikimine sahibiz ve süreçleriniz ile gerekliliklerinizi iyi biliyoruz. İşte bu sayede akıllı sensörlerle tam da müşterilerimizin ihtiyacı olanı teslim edebiliyoruz. Sistem çözümleri Avrupa, Asya ve Kuzey Amerika'da bulunan uygulama merkezlerinde müşteriye özel olarak test ve optimize edilir. Bütün bunlar bizi güvenilir bir tedarikçi ve ARGE ortağı haline getiriyor.

Kapsamlı hizmetlerimiz teklifimizi tamamlar: SICK Ömür Boyu servis hizmeti makinenin kullanım ömrü boyunca güvenlik ve verimlilik ile ilgili destek sağlar.

**Bu bizim için "Sensör Zekası"dır.**

## DÜNYA GENELİNDE HEMEN YAKININIZDA:

Bilgi almak ve diğer merkezler için → [www.sick.com](http://www.sick.com)