



# MZ2Q-TSLPSKQ0

## MZ2Q-T

T- KANAL SILINDİR İÇİN SENSÖRLER

**SICK**  
Sensor Intelligence.



## Sipariş bilgileri

Tip	Stok no.
MZ2Q-TSLPSKQ0	1042228

Diğer cihaz modelleri ve aksesuar → [www.sick.com/MZ2Q-T](http://www.sick.com/MZ2Q-T)



## Ayrıntılı teknik bilgiler

### Özellikler

<b>Silindir yapısı</b>	T-slot
<b>Algılama alanı</b>	0 mm ... 50 mm
<b>Adaptörlü silindir yapıları</b>	Profil çubuklu silindir Tie-rod silindir Yuvarlak silindir Kırlangıç kuyruğu slotlu silindir CDQ2 SMC rayı ECDQ2 SMC rayı
<b>Gövde uzunluğu</b>	40 mm
<b>Anahtarlama çıkışı</b>	2 x PNP
<b>Çıkış fonksiyonu</b>	Normalde açık
<b>Elektriksel kablolama</b>	DC 4 telli
<b>Koruma sınıfı</b>	IP67 <sup>1)</sup>
<b>Ayarlama</b>	Öğretme Kontrol paneli 1. ve 2. anahtarlama noktalarını öğretme IO-Link Öğretme tuşunu kilitleme 1. ve 2. anahtarlama noktalarını öğretme Anahtarlama noktaları çevresinde 5 kademeli tolerans bandı
<b>IO-Link fonksiyonları</b>	Standart fonksiyonlar

<sup>1)</sup> EN 60529 uyarınca.

### Mekanik/Elektrik

<b>Algılama alanı</b>	0 mm ... 50 mm
<b>Besleme Gerilimi</b>	15 V DC ... 30 V DC
<b>Akım tüketimi</b>	Typ. 25 mA, Yüksüz

<sup>1)</sup> Sabit U<sub>B</sub> gerilim kaynağı ve Ta ortam sıcaklığı.

<b>Gerilim düşmesi</b>	≤ 2,2 V
<b>Sürekli akım I<sub>a</sub></b>	≤ 100 mA
<b>Koruma sınıfı</b>	III
<b>Tip. histerezis</b>	1 mT
<b>Tekrarlanabilirlik</b>	≤ 0,1 mT <sup>1)</sup>
<b>Ters polarizasyon koruması</b>	Evet
<b>Kısa devre koruması</b>	Evet
<b>Anahtarlama durumu LED'i</b>	Evet
<b>Öğretme</b>	Evet
<b>Power-up pulse suppression</b>	Evet
<b>Çalışma ortamı sıcaklığı</b>	-20 °C ... +75 °C
<b>Darbe ve titreşim dayanımı</b>	30 g, 11 ms / 10 ... 55 Hz, 1 mm
<b>EMVC</b>	EN 60947-5-2 uyarınca
<b>Bağlantı tipi</b>	4 pinli M12 erkek konnektöre ve tırtıllı civatalara sahip kablo, 0,3 m
<b>Bağlantı türü ayrıntısı</b>	
	Kablo çapı Ø 2,6 mm
	Bükme yarıçapı Sabit döşemede > 5 x kablo çapı Hareketli durumda > 10 x kablo çapı
	Kablo çıkışı Düz
<b>Malzeme</b>	
	Gövde Plastik
	Kablo PUR
<b>UL-dosya no.</b>	NRKH.E181493 & NRKH7.E181493

<sup>1)</sup> Sabit U<sub>B</sub> gerilim kaynağı ve Ta ortam sıcaklığı.

## Emniyet tekniği parametreleri

<b>MTTF<sub>D</sub></b>	799 yıl
<b>DC<sub>avg</sub></b>	%0
<b>T<sub>M</sub> (kullanım ömrü)</b>	20 yıl

## İletişim arayüzü

<b>İletişim arayüzü</b>	IO-Link V1.0
<b>İletişim arayüzü ayrıntısı</b>	COM2 (38,4 kBaud)
<b>Döngü süresi</b>	2,3 ms
<b>Proses verisi uzunluğu</b>	2 Bit
<b>Proses verisi yapısı</b>	Bit 0 = Anahtarlama sinyali Q <sub>L1</sub> Bit 1 = Anahtarlama sinyali Q <sub>L2</sub> Bit 2 ... 7 = boş

## Sınıflandırmalar

<b>ECLASS 5.0</b>	27270104
<b>ECLASS 5.1.4</b>	27270104
<b>ECLASS 6.0</b>	27270104
<b>ECLASS 6.2</b>	27270104

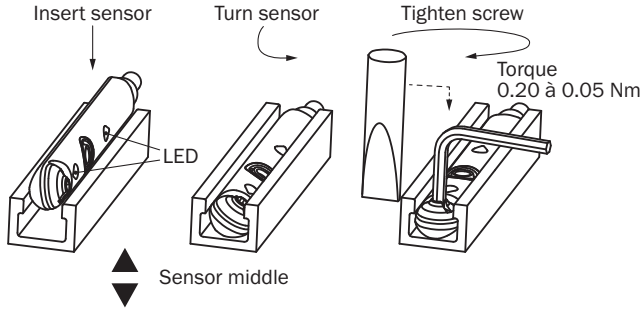
# MZ2Q-TSLPSKQ0 | MZ2Q-T

## T- KANAL SILINDİR İÇİN SENSÖRLER

<b>ECLASS 7.0</b>	27270104
<b>ECLASS 8.0</b>	27270104
<b>ECLASS 8.1</b>	27270104
<b>ECLASS 9.0</b>	27270104
<b>ECLASS 10.0</b>	27270104
<b>ECLASS 11.0</b>	27270104
<b>ECLASS 12.0</b>	27274301
<b>ETIM 5.0</b>	EC002544
<b>ETIM 6.0</b>	EC002544
<b>ETIM 7.0</b>	EC002544
<b>ETIM 8.0</b>	EC002544
<b>UNSPSC 16.0901</b>	39122230

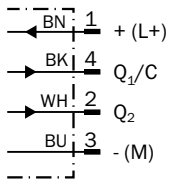
### Montaj uyarısı

Use the enclosed Teach-in-tool!  
See operating instructions.



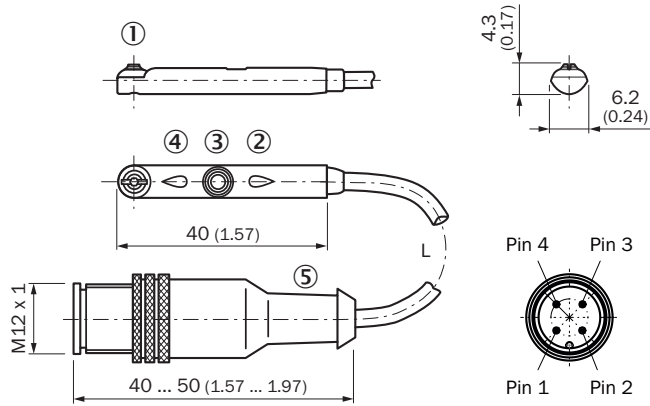
### Bağlantı şeması

Cd-244



## Teknik çizim (Ölçüler mm cinsindedir)

Erkek konnektörlü kablo M12, tırtıllı civatalar ile



- ① Montaj vidası SW 1,5
- ② LED göstergesi
- ③ Öğretme tuşu
- ④ LED göstergesi
- ⑤ Bağlantı

Stok no.	Tip	L	Damar adedi
1041323	MZ2Q-FTZPS-KQ0	300 mm	4
1042228	MZ2Q-TSLPSKQ0	300 mm	4
1062172	MZ2Q-TFSPSKQD	800 mm	4

## Önerilen aksesuar

Diğer cihaz modelleri ve aksesuar → [www.sick.com/MZ2Q-T](http://www.sick.com/MZ2Q-T)


	Kısa açıklama	Tip	Stok no.
<b>Bağlantı ve hizalama mesnedi</b>			
	<ul style="list-style-type: none"> <li><b>Açıklama:</b> Profil/tie-rod silindirler için montaj tutucusu</li> <li><b>Malzeme:</b> Basınçlı çinko döküm</li> <li><b>Detaylar:</b> Basınçlı çinko döküm</li> <li><b>Teslimat Kapsamı:</b> Montaj malzemeleri dahil</li> </ul>	BEF-KHZ-PT1	2022702
	<ul style="list-style-type: none"> <li><b>Açıklama:</b> 12 mm piston çapına sahip yuvarlak silindirde montaj tutucusu, ortam sıcaklığı 0 °C ila 50 °C</li> <li><b>Boyutlar (G x Y x U):</b> 22,4 mm</li> <li><b>Malzeme:</b> Plastik, Alüminyum</li> <li><b>Detaylar:</b> Plastik, Alüminyum</li> <li><b>Ambalaj birimi:</b> 1 adet</li> <li><b>Uygun olduğu yerler:</b> T-slot</li> </ul>	BEF-KHZ-RT-12	2077681
	<ul style="list-style-type: none"> <li><b>Açıklama:</b> 16 mm piston çapına sahip yuvarlak silindirde montaj tutucusu, ortam sıcaklığı 0 °C ila 50 °C</li> <li><b>Boyutlar (G x Y x U):</b> 26,6 mm</li> <li><b>Malzeme:</b> Plastik, Alüminyum</li> <li><b>Detaylar:</b> Plastik, Alüminyum</li> <li><b>Ambalaj birimi:</b> 1 adet</li> <li><b>Uygun olduğu yerler:</b> T-slot</li> </ul>	BEF-KHZ-RT-16	2077680

	<b>Kısa açıklama</b>	<b>Tip</b>	<b>Stok no.</b>
	<ul style="list-style-type: none"><li>• <b>Açıklama:</b> 20 mm piston çapına sahip yuvarlak silindirde montaj tutucusu, ortam sıcaklığı 0 °C ila 50 °C</li><li>• <b>Boyutlar (G x Y x U):</b> 30,6 m</li><li>• <b>Malzeme:</b> Plastik, Alüminyum</li><li>• <b>Detaylar:</b> Plastik, Alüminyum</li><li>• <b>Ambalaj birimi:</b> 1 adet</li><li>• <b>Uygun olduğu yerler:</b> T-slot</li></ul>	BEF-KHZ-RT-20	2077679
	<ul style="list-style-type: none"><li>• <b>Açıklama:</b> 25 mm piston çapına sahip yuvarlak silindirde montaj tutucusu, ortam sıcaklığı 0 °C ila 50 °C</li><li>• <b>Boyutlar (G x Y x U):</b> 35,7 m</li><li>• <b>Malzeme:</b> Plastik, Alüminyum</li><li>• <b>Detaylar:</b> Plastik, Alüminyum</li><li>• <b>Ambalaj birimi:</b> 1 adet</li><li>• <b>Uygun olduğu yerler:</b> T-slot</li></ul>	BEF-KHZ-RT-25	2077678
	<ul style="list-style-type: none"><li>• <b>Açıklama:</b> 32 mm piston çapına sahip yuvarlak silindirde montaj tutucusu, ortam sıcaklığı 0 °C ila 50 °C</li><li>• <b>Boyutlar (G x Y x U):</b> 42,9 m</li><li>• <b>Malzeme:</b> Plastik, Alüminyum</li><li>• <b>Detaylar:</b> Plastik, Alüminyum</li><li>• <b>Ambalaj birimi:</b> 1 adet</li><li>• <b>Uygun olduğu yerler:</b> T-slot</li></ul>	BEF-KHZ-RT-32	2077677
	<ul style="list-style-type: none"><li>• <b>Açıklama:</b> 40 mm piston çapına sahip yuvarlak silindirde montaj tutucusu, ortam sıcaklığı 0 °C ila 50 °C</li><li>• <b>Boyutlar (G x Y x U):</b> 50,9 m</li><li>• <b>Malzeme:</b> Plastik, Alüminyum</li><li>• <b>Detaylar:</b> Plastik, Alüminyum</li><li>• <b>Ambalaj birimi:</b> 1 adet</li><li>• <b>Uygun olduğu yerler:</b> T-slot</li></ul>	BEF-KHZ-RT-40	2077676
	<ul style="list-style-type: none"><li>• <b>Açıklama:</b> 50 mm piston çapına sahip yuvarlak silindirde montaj tutucusu, ortam sıcaklığı 0 °C ila 50 °C</li><li>• <b>Boyutlar (G x Y x U):</b> 61,8 m</li><li>• <b>Malzeme:</b> Plastik, Alüminyum</li><li>• <b>Detaylar:</b> Plastik, Alüminyum</li><li>• <b>Ambalaj birimi:</b> 1 adet</li><li>• <b>Uygun olduğu yerler:</b> T-slot</li></ul>	BEF-KHZ-RT-50	2077675
	<ul style="list-style-type: none"><li>• <b>Açıklama:</b> 63 mm piston çapına sahip yuvarlak silindirde montaj tutucusu, ortam sıcaklığı 0 °C ila 50 °C</li><li>• <b>Boyutlar (G x Y x U):</b> 73,9 m</li><li>• <b>Malzeme:</b> Plastik, Alüminyum</li><li>• <b>Detaylar:</b> Plastik, Alüminyum</li><li>• <b>Ambalaj birimi:</b> 1 adet</li><li>• <b>Uygun olduğu yerler:</b> T-slot</li></ul>	BEF-KHZ-RT-63	2077674
	<ul style="list-style-type: none"><li>• <b>Açıklama:</b> 8 mm ... 130 mm piston çapına sahip yuvarlak silindirde montaj tutucusu, ortam sıcaklığı -30 °C ila 80 °C</li><li>• <b>Malzeme:</b> Paslanmaz çelik, Çinko döküm</li><li>• <b>Detaylar:</b> Paslanmaz çelik, Çinko döküm</li><li>• <b>Ambalaj birimi:</b> 1 adet</li><li>• <b>Uygun olduğu yerler:</b> T-slot</li></ul>	BEF-KHZ-RT1-130	2077684
	<ul style="list-style-type: none"><li>• <b>Açıklama:</b> 8 mm ... 25 mm piston çapına sahip yuvarlak silindirde montaj tutucusu, ortam sıcaklığı -30 °C ila 80 °C</li><li>• <b>Malzeme:</b> Paslanmaz çelik, Çinko döküm</li><li>• <b>Detaylar:</b> Paslanmaz çelik, Çinko döküm</li><li>• <b>Ambalaj birimi:</b> 1 adet</li><li>• <b>Uygun olduğu yerler:</b> T-slot</li></ul>	BEF-KHZ-RT1-25	2077682
	<ul style="list-style-type: none"><li>• <b>Açıklama:</b> 8 mm ... 63 mm piston çapına sahip yuvarlak silindirde montaj tutucusu, ortam sıcaklığı -30 °C ila 80 °C</li><li>• <b>Malzeme:</b> Paslanmaz çelik, Çinko döküm</li><li>• <b>Detaylar:</b> Paslanmaz çelik, Çinko döküm</li><li>• <b>Ambalaj birimi:</b> 1 adet</li><li>• <b>Uygun olduğu yerler:</b> T-slot</li></ul>	BEF-KHZ-RT1-63	2077683

	Kısa açıklama	Tip	Stok no.
	<ul style="list-style-type: none"> <li><b>Açıklama:</b> Kırılmaç kuyruğu slotlu silindirler için montaj tutucusu</li> <li><b>Malzeme:</b> Alüminyum</li> <li><b>Detaylar:</b> Alüminyum</li> <li><b>Teslimat Kapsamı:</b> Montaj malzemeleri bulunmaz</li> </ul>	BEF-KHZ-ST1	2022703
	<ul style="list-style-type: none"> <li><b>Açıklama:</b> ECDQ2 (T slotlu) SMC rayına montaj için montaj tutucusu</li> <li><b>Malzeme:</b> Alüminyum</li> <li><b>Detaylar:</b> Alüminyum</li> <li><b>Teslimat Kapsamı:</b> Montaj malzemeleri bulunmaz</li> </ul>	BEF-KHZ-TT1	2046439
	<ul style="list-style-type: none"> <li><b>Açıklama:</b> CDQ2 (T slotlu) SMC rayına montaj için montaj tutucusu</li> <li><b>Malzeme:</b> Alüminyum</li> <li><b>Detaylar:</b> Alüminyum</li> <li><b>Teslimat Kapsamı:</b> Montaj malzemeleri bulunmaz</li> </ul>	BEF-KHZ-TT2	2046440
Diğer			
	<ul style="list-style-type: none"> <li><b>Bağlantı türü A kafa:</b> Dişi konnektör, M12, 4 pin, düz, A kodlamalı</li> <li><b>Açıklama:</b> Blendajsız, Kafa A: Dişi konnektör, M12, 4 pin, düz, ekranlı, gerilim kaynağı için, 4 mm ... 6 mm kablo çapı için Kafa B: -</li> <li><b>Bağlantı tekniği:</b> Vidalı bağlantılar</li> <li><b>Onaylı iletken enine kesiti:</b> ≤ 0,75 mm<sup>2</sup></li> </ul>	DOS-1204-G	6007302
	<ul style="list-style-type: none"> <li><b>Bağlantı türü A kafa:</b> Dişi konnektör, M12, 4 pin, açılı, A kodlamalı</li> <li><b>Açıklama:</b> Blendajsız, Kafa A: Dişi konnektör, M12, 4 pin, açılı, ekranlı, gerilim kaynağı için, 3 mm ... 6,5 mm kablo çapı için Kafa B: -</li> <li><b>Bağlantı tekniği:</b> Vidalı bağlantılar</li> <li><b>Onaylı iletken enine kesiti:</b> ≤ 0,75 mm<sup>2</sup></li> </ul>	DOS-1204-W	6007303
	<ul style="list-style-type: none"> <li><b>Bağlantı türü A kafa:</b> Erkek konnektör, M12, 4 pin, düz, A kodlamalı</li> <li><b>Açıklama:</b> Blendajsız</li> <li><b>Bağlantı tekniği:</b> Vidalı bağlantılar</li> <li><b>Onaylı iletken enine kesiti:</b> ≤ 0,75 mm<sup>2</sup></li> </ul>	STE-1204-G	6009932
	<ul style="list-style-type: none"> <li><b>Bağlantı türü A kafa:</b> Erkek konnektör, M12, 4 pin, açılı, A kodlamalı</li> <li><b>Açıklama:</b> Blendajsız</li> <li><b>Bağlantı tekniği:</b> Vidalı bağlantılar</li> <li><b>Onaylı iletken enine kesiti:</b> ≤ 0,75 mm<sup>2</sup></li> </ul>	STE-1204-W	6022084
	<ul style="list-style-type: none"> <li><b>Bağlantı türü A kafa:</b> Dişi konnektör, M12, 4 pin, düz, A kodlamalı</li> <li><b>Bağlantı türü B kafa:</b> Açık kablo ucu</li> <li><b>Sinyal türü:</b> Sensör/hareket elemanı bağlantısı</li> <li><b>Kablo:</b> 2 m, 4 telli, PUR, halojensiz</li> <li><b>Açıklama:</b> Sensör/hareket elemanı bağlantısı, Blendajsız</li> <li><b>Uygulama alanı:</b> Yağ/yağlama maddesi alanı, Robot, Çekme zinciri çalışması</li> </ul>	YF2A14-020UB3XLEAX	2095607
	<ul style="list-style-type: none"> <li><b>Bağlantı türü A kafa:</b> Dişi konnektör, M12, 4 pin, düz, A kodlamalı</li> <li><b>Bağlantı türü B kafa:</b> Açık kablo ucu</li> <li><b>Sinyal türü:</b> Sensör/hareket elemanı bağlantısı</li> <li><b>Kablo:</b> 5 m, 4 telli, PUR, halojensiz</li> <li><b>Açıklama:</b> Sensör/hareket elemanı bağlantısı, Blendajsız</li> <li><b>Uygulama alanı:</b> Yağ/yağlama maddesi alanı, Robot, Çekme zinciri çalışması</li> </ul>	YF2A14-050UB3XLEAX	2095608
	<ul style="list-style-type: none"> <li><b>Bağlantı türü A kafa:</b> Dişi konnektör, M12, 4 pin, açılı, A kodlamalı</li> <li><b>Bağlantı türü B kafa:</b> Açık kablo ucu</li> <li><b>Sinyal türü:</b> Sensör/hareket elemanı bağlantısı</li> <li><b>Kablo:</b> 2 m, 4 telli, PUR, halojensiz</li> <li><b>Açıklama:</b> Sensör/hareket elemanı bağlantısı, Blendajsız</li> <li><b>Uygulama alanı:</b> Yağ/yağlama maddesi alanı, Robot, Çekme zinciri çalışması</li> </ul>	YG2A14-020UB3XLEAX	2095766
	<ul style="list-style-type: none"> <li><b>Bağlantı türü A kafa:</b> Dişi konnektör, M12, 4 pin, açılı, A kodlamalı</li> <li><b>Bağlantı türü B kafa:</b> Açık kablo ucu</li> <li><b>Sinyal türü:</b> Sensör/hareket elemanı bağlantısı</li> <li><b>Kablo:</b> 5 m, 4 telli, PUR, halojensiz</li> <li><b>Açıklama:</b> Sensör/hareket elemanı bağlantısı, Blendajsız</li> <li><b>Uygulama alanı:</b> Yağ/yağlama maddesi alanı, Robot, Çekme zinciri çalışması</li> </ul>	YG2A14-050UB3XLEAX	2095767

	Kısa açıklama	Tip	Stok no.
	<ul style="list-style-type: none"> <li><b>Bağlantı türü A kafa:</b> Dişi konnektör, M12, 4 pin, açılı, A kodlamalı</li> <li><b>Bağlantı türü B kafa:</b> Açık kablo ucu</li> <li><b>Sinyal türü:</b> Sensör/hareket elemanı bağlantısı</li> <li><b>Kablo:</b> 5 m, 4 telli, PUR, halojensiz</li> <li><b>Açıklama:</b> Sensör/hareket elemanı bağlantısı, Blendajsız, LED fonksiyon göstergesi</li> <li><b>Bilgi:</b> Sadece PNP sensörleri için uygundur</li> <li><b>Uygulama alanı:</b> Yağ/yağlama maddesi alanı, Robot, Çekme zinciri çalışması</li> </ul>	YI2A14-050UB3XLEAX	2095837
	<ul style="list-style-type: none"> <li><b>Bağlantı türü A kafa:</b> Dişi konnektör, M12, 4 pin, açılı, A kodlamalı</li> <li><b>Bağlantı türü B kafa:</b> Açık kablo ucu</li> <li><b>Sinyal türü:</b> Sensör/hareket elemanı bağlantısı</li> <li><b>Kablo:</b> 2 m, 4 telli, PUR, halojensiz</li> <li><b>Açıklama:</b> Sensör/hareket elemanı bağlantısı, Blendajsız, LED fonksiyon göstergesi</li> <li><b>Bilgi:</b> Sadece PNP sensörleri için uygundur</li> <li><b>Uygulama alanı:</b> Yağ/yağlama maddesi alanı, Robot, Çekme zinciri çalışması</li> </ul>	YI2A14-020UB3XLEAX	2095836
	<ul style="list-style-type: none"> <li><b>Bağlantı türü A kafa:</b> Dişi konnektör, M12, 4 pin, düz, A kodlamalı</li> <li><b>Bağlantı türü B kafa:</b> Açık kablo ucu</li> <li><b>Sinyal türü:</b> Sensör/hareket elemanı bağlantısı</li> <li><b>Kablo:</b> 0,6 m, 4 telli, PUR, halojensiz</li> <li><b>Açıklama:</b> Sensör/hareket elemanı bağlantısı, Blendajsız</li> <li><b>Uygulama alanı:</b> Yağ/yağlama maddesi alanı, Robot, Çekme zinciri çalışması</li> </ul>	YF2A14-C60UB3XLEAX	2145654
	<ul style="list-style-type: none"> <li><b>Bağlantı türü A kafa:</b> Dişi konnektör, M12, 4 pin, düz, A kodlamalı</li> <li><b>Bağlantı türü B kafa:</b> Açık kablo ucu</li> <li><b>Sinyal türü:</b> Sensör/hareket elemanı bağlantısı</li> <li><b>Kablo:</b> 1 m, 4 telli, PUR, halojensiz</li> <li><b>Açıklama:</b> Sensör/hareket elemanı bağlantısı, Blendajsız</li> <li><b>Uygulama alanı:</b> Yağ/yağlama maddesi alanı, Robot, Çekme zinciri çalışması</li> </ul>	YF2A14-010UB3XLEAX	2145655
	<ul style="list-style-type: none"> <li><b>Bağlantı türü A kafa:</b> Dişi konnektör, M12, 4 pin, düz, A kodlamalı</li> <li><b>Bağlantı türü B kafa:</b> Açık kablo ucu</li> <li><b>Sinyal türü:</b> Sensör/hareket elemanı bağlantısı</li> <li><b>Kablo:</b> 3 m, 4 telli, PUR, halojensiz</li> <li><b>Açıklama:</b> Sensör/hareket elemanı bağlantısı, Blendajsız</li> <li><b>Uygulama alanı:</b> Yağ/yağlama maddesi alanı, Robot, Çekme zinciri çalışması</li> </ul>	YF2A14-030UB3XLEAX	2145656
	<ul style="list-style-type: none"> <li><b>Bağlantı türü A kafa:</b> Dişi konnektör, M12, 4 pin, açılı, A kodlamalı</li> <li><b>Bağlantı türü B kafa:</b> Açık kablo ucu</li> <li><b>Sinyal türü:</b> Sensör/hareket elemanı bağlantısı</li> <li><b>Kablo:</b> 0,6 m, 4 telli, PUR, halojensiz</li> <li><b>Açıklama:</b> Sensör/hareket elemanı bağlantısı, Blendajsız</li> <li><b>Uygulama alanı:</b> Yağ/yağlama maddesi alanı, Robot, Çekme zinciri çalışması</li> </ul>	YG2A14-C60UB3XLEAX	2145657
	<ul style="list-style-type: none"> <li><b>Bağlantı türü A kafa:</b> Dişi konnektör, M12, 4 pin, açılı, A kodlamalı</li> <li><b>Bağlantı türü B kafa:</b> Açık kablo ucu</li> <li><b>Sinyal türü:</b> Sensör/hareket elemanı bağlantısı</li> <li><b>Kablo:</b> 1 m, 4 telli, PUR, halojensiz</li> <li><b>Açıklama:</b> Sensör/hareket elemanı bağlantısı, Blendajsız</li> <li><b>Uygulama alanı:</b> Yağ/yağlama maddesi alanı, Robot, Çekme zinciri çalışması</li> </ul>	YG2A14-010UB3XLEAX	2145658
	<ul style="list-style-type: none"> <li><b>Bağlantı türü A kafa:</b> Dişi konnektör, M12, 4 pin, açılı, A kodlamalı</li> <li><b>Bağlantı türü B kafa:</b> Açık kablo ucu</li> <li><b>Sinyal türü:</b> Sensör/hareket elemanı bağlantısı</li> <li><b>Kablo:</b> 0,6 m, 4 telli, PUR, halojensiz</li> <li><b>Açıklama:</b> Sensör/hareket elemanı bağlantısı, Blendajsız, LED fonksiyon göstergesi</li> <li><b>Bilgi:</b> Sadece PNP sensörleri için uygundur</li> <li><b>Uygulama alanı:</b> Yağ/yağlama maddesi alanı, Robot, Çekme zinciri çalışması</li> </ul>	YI2A14-C60U-B3XLEAX	2145696
	<ul style="list-style-type: none"> <li><b>Bağlantı türü A kafa:</b> Dişi konnektör, M12, 4 pin, açılı, A kodlamalı</li> <li><b>Bağlantı türü B kafa:</b> Açık kablo ucu</li> <li><b>Sinyal türü:</b> Sensör/hareket elemanı bağlantısı</li> <li><b>Kablo:</b> 3 m, 4 telli, PUR, halojensiz</li> <li><b>Açıklama:</b> Sensör/hareket elemanı bağlantısı, Blendajsız, LED fonksiyon göstergesi</li> <li><b>Bilgi:</b> Sadece PNP sensörleri için uygundur</li> <li><b>Uygulama alanı:</b> Yağ/yağlama maddesi alanı, Robot, Çekme zinciri çalışması</li> </ul>	YI2A14-030UB3XLEAX	2145698



	Kısa açıklama	Tip	Stok no.
	<ul style="list-style-type: none"><li><b>Bağlantı türü A kafa:</b> Dişi konnektör, M12, 4 pin, açılı, A kodlamalı</li><li><b>Bağlantı türü B kafa:</b> Açık kablo ucu</li><li><b>Sinyal türü:</b> Sensör/hareket elemanı bağlantısı</li><li><b>Kablo:</b> 1 m, 4 telli, PUR, halojensiz</li><li><b>Açıklama:</b> Sensör/hareket elemanı bağlantısı, Blendajsız, LED fonksiyon göstergesi</li><li><b>Bilgi:</b> Sadece PNP sensörleri için uygundur</li><li><b>Uygulama alanı:</b> Yağ/yağlama maddesi alanı, Robot, Çekme zinciri çalışması</li></ul>	Y12A14-010UB3XLEAX	2145697

## Önerilen hizmetler

Diğer hizmetler → [www.sick.com/MZ2Q-T](http://www.sick.com/MZ2Q-T)

	Tip	Stok no.
<b>Function Block Factory</b>		
<ul style="list-style-type: none"><li><b>Açıklama:</b> Function Block Factory, IO-Link sensörlerinin programlanabilir lojik kontrolörlere entegrasyonuna olanak sağlayan, cihaza ve ortama özel fonksiyon blokları oluşturmaya yönelik bir Engineering Tool'dür. Function Block Factory, örn. Siemens, Beckhoff, Rockwell Automation, B&amp;R ve diğerleri gibi çeşitli üreticilerin mevcut programlanabilir lojik kontrolörlerini (PLC) destekler. FBF hakkında daha fazla bilgiyi <a href="https://fbf.cloud.sick.com">https://fbf.cloud.sick.com</a> target="_blank"&gt;burada&lt;/a&gt; bulabilirsiniz.</li><li><b>Hazırlık:</b> Müşteriler, Function Block Factory'ye erişimi ve lisansı, <a href="https://fbf.cloud.sick.com">https://fbf.cloud.sick.com</a> target="_blank"&gt;https://fbf.cloud.sick.com&lt;/a&gt; adresinden alabilir.</li></ul>	Function Block Factory	Talep üzerine

## BİR BAKIŞTA SICK

SICK, endüstriyel uygulamalarda akıllı sensör ve sensör çözümleri konusunda lider üreticilerdendir. Eşsiz bir ürün ve hizmet yelpazesi; süreçlerin güvenli ve etkili şekilde kontrolünü, kişilerin kazalardan korunmasını ve çevreye verilen zararların önlenmesini sağlayan mükemmel temeli oluşturur.

Çok çeşitli branşlarda kapsamlı bilgi birikimine sahibiz ve süreçleriniz ile gerekliliklerinizi iyi biliyoruz. İşte bu sayede akıllı sensörlerle tam da müşterilerimizin ihtiyacı olanı teslim edebiliyoruz. Sistem çözümleri Avrupa, Asya ve Kuzey Amerika'da bulunan uygulama merkezlerinde müşteriye özel olarak test ve optimize edilir. Bütün bunlar bizi güvenilir bir tedarikçi ve ARGE ortağı haline getiriyor.

Kapsamlı hizmetlerimiz teklifimizi tamamlar: SICK Ömür Boyu servis hizmeti makinenin kullanım ömrü boyunca güvenlik ve verimlilik ile ilgili destek sağlar.

**Bu bizim için "Sensör Zekası"dır.**

## DÜNYA GENELİNDE HEMEN YAKININIZDA:

Bilgi almak ve diğer merkezler için → [www.sick.com](http://www.sick.com)