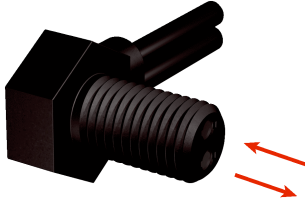


LL3-DV06

Fiber optik kablolar

FIBER OPTIK KABLolar

SICK
Sensor Intelligence.



Sipariş bilgileri

| Tip | Stok no. |
|----------|----------|
| LL3-DV06 | 5322550 |

Diğer cihaz modelleri ve aksesuar → www.sick.com/Fiber_optik_kablolar

Ayrıntılı teknik bilgiler

Özellikler

| | |
|--|--|
| Cihaz tipi | Fiber optik kablolar |
| Fonksiyon prensibi | Sensör sistemi |
| Fiber optik kablo kafası formu | Dişli kovan, 90° yansıtma |
| Uygulama | Isıya dayanıklı (≥100 °C) |
| Uyumlu fiberoptik güçlendiriciler | WLL80, WLL180, GLL170(T), WLL24 Ex |
| Maksimum algılama mesafesi | 540 mm (WLL80'nin 8 ms'deki algılama mesafesi) |
| Minimum nesne çapı | 0,015 mm ¹⁾ |
| Fiber optik kablo kafası | |
| Işıma açısı | 15,94° |
| Entegre lens | Evet |
| Ek lenslerin uygunluğu | Hayır |
| Fiber optik | |
| Kızılötesi ışıkla uyumluluk | Hayır |
| Kısıtlanabilir fiber optik kablo | ✓ |

¹⁾ Algılanabilir en küçük nesne, en iyi ölçüm mesafesi ve en iyi ayarlarla belirlenmiştir.

Mekanik

| | |
|--|------------------------------|
| Fiber optik kablo kafası | |
| Işık çıkışı | Açılı |
| Diş çapı (Gövde) | M6 |
| Fiber optik | |
| Fiber optik kablo uzunluğu | 2.000 mm |
| Bükme yarıçapı | 25 mm |
| Dinamik esneklik (robot teknolojileri) | Hayır |
| Diş çap, fiber optik kablo bağlantısı | 2,2 mm |
| Fiber düzeni | Tek fiber |
| Göbek yapısı | Tek fiber |
| Malzeme | |
| Fiber optik kablo kafası | Polyamid (PA) |
| Koruma | Polyethylen (PE) |
| Fiber | Polymethylmethacrylat (PMMA) |
| Ağırlık | 29 g |

Ortam verileri

| | |
|---------------------------------|--------------------|
| Çalışma ortamı sıcaklığı | -40 °C ... +105 °C |
|---------------------------------|--------------------|

Sınıflandırmalar

| | |
|-----------------------|----------|
| ECLASS 5.0 | 27270905 |
| ECLASS 5.1.4 | 27270905 |
| ECLASS 6.0 | 27270905 |
| ECLASS 6.2 | 27270905 |
| ECLASS 7.0 | 27270905 |
| ECLASS 8.0 | 27270905 |
| ECLASS 8.1 | 27270905 |
| ECLASS 9.0 | 27270905 |
| ECLASS 10.0 | 27270905 |
| ECLASS 11.0 | 27270905 |
| ECLASS 12.0 | 27270905 |
| ETIM 5.0 | EC002651 |
| ETIM 6.0 | EC002651 |
| ETIM 7.0 | EC002651 |
| ETIM 8.0 | EC002651 |
| UNSPSC 16.0901 | 39121528 |

WLL80 ile algılama mesafeleri

| | |
|----------------------------|--------|
| 16 µs çalışma modu | 35 mm |
| 70 µs çalışma modu | 105 mm |
| 250 µs çalışma modu | 175 mm |
| 500 µs çalışma modu | 215 mm |
| 1 ms çalışma modu | 255 mm |
| 2 ms çalışma modu | 360 mm |
| 8 ms çalışma modu | 540 mm |

WLL180T ile algılama mesafeleri

| | |
|----------------------------|---|
| 16 µs çalışma modu | 30 mm |
| 70 µs çalışma modu | 130 mm |
| 250 µs çalışma modu | 210 mm |
| 2 ms çalışma modu | 450 mm |
| 8 ms çalışma modu | 800 mm |
| Bilgi | Görülür kırmızı ışık türüne sahip fiber optik sensörler temelinde algılama mesafeleri |

GLL170 ile algılama mesafeleri

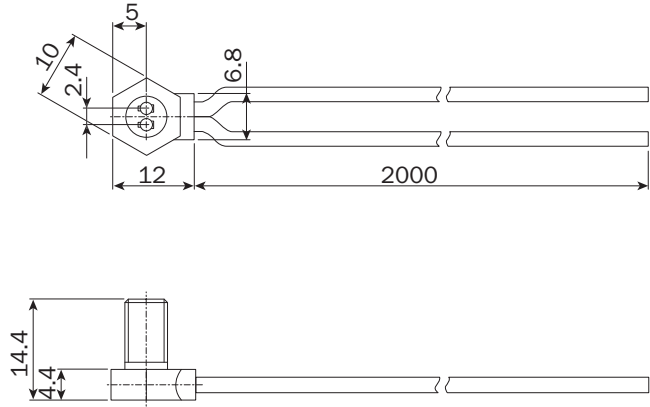
| | |
|----------------------------|-------|
| 250 µs çalışma modu | 50 mm |
|----------------------------|-------|

GLL170T ile algılama mesafeleri

| | |
|----------------------------|--------|
| 50 µs çalışma modu | 70 mm |
| 250 µs çalışma modu | 120 mm |



Teknik çizim (Ölçüler mm cinsindedir)

LL3-DV05, LL3-DV06, LL3-DV07



Önerilen aksesuar

Diğer cihaz modelleri ve aksesuar → www.sick.com/Fiber_optik_kablolar

| | Kısa açıklama | Tip | Stok no. |
|---|---|---------------|----------|
| Diğer | | | |
|  | <ul style="list-style-type: none">• Ürün ailesi: Koruyucu gövde• Açıklama: LL3 fiber optik kablo için M6 vida dişi kafası, 1000 mm uzunluğu bulunan metal koruma hortumu• Teslimat Kapsamı: 1 adet | BEF-LL3M61000 | 5331291 |
|  | <ul style="list-style-type: none">• Ürün ailesi: Koruyucu gövde• Açıklama: LL3 fiber optik kablo için M6 vida dişi kafası, 500 mm uzunluğu bulunan metal koruma hortumu• Teslimat Kapsamı: 1 adet | BEF-LL3M6500 | 5331290 |

BİR BAKIŞTA SICK

SICK, endüstriyel uygulamalarda akıllı sensör ve sensör çözümleri konusunda lider üreticilerdendir. Eşsiz bir ürün ve hizmet yelpazesi; süreçlerin güvenli ve etkili şekilde kontrolünü, kişilerin kazalardan korunmasını ve çevreye verilen zararların önlenmesini sağlayan mükemmel temeli oluşturur.

Çok çeşitli branşlarda kapsamlı bilgi birikimine sahibiz ve süreçleriniz ile gerekliliklerinizi iyi biliyoruz. İşte bu sayede akıllı sensörlerle tam da müşterilerimizin ihtiyacı olanı teslim edebiliyoruz. Sistem çözümleri Avrupa, Asya ve Kuzey Amerika'da bulunan uygulama merkezlerinde müşteriye özel olarak test ve optimize edilir. Bütün bunlar bizi güvenilir bir tedarikçi ve ARGE ortağı haline getiriyor.

Kapsamlı hizmetlerimiz teklifimizi tamamlar: SICK Ömür Boyu servis hizmeti makinenin kullanım ömrü boyunca güvenlik ve verimlilik ile ilgili destek sağlar.

Bu bizim için "Sensör Zekası"dır.

DÜNYA GENELİNDE HEMEN YAKININIZDA:

Bilgi almak ve diğer merkezler için → www.sick.com