



WTB4SL-3P5262H
W4

MINYATÜR FOTOSELLER

SICK
Sensor Intelligence.



Resimler farklı olabilir



Sipariş bilgileri

Tip	Stok no.
WTB4SL-3P5262H	1058271

Diğer cihaz modelleri ve aksesuar → www.sick.com/W4

Ayrıntılı teknik bilgiler

Özellikler

Fonksiyon prensibi	Cisimden yansımali sensör
Çalışma prensibi ayrıntısı	Arka fon bastırma
Maksimum algılama mesafesi	25 mm ... 300 mm ¹⁾
Algılama mesafesi	25 mm ... 300 mm ¹⁾
Verici ışını	
Işık kaynağı	Lazer ²⁾
Işık türü	Görünebilir kırmızı ışık
Işık demeti çapı (mesafe)	Ø 1 mm (170 mm)
Lazer karakteristik verileri	
Normatif referans	EN 60825-1:2014, IEC 60825-1:2014 / CDRH 21 CFR 1040.10 & 1040.11
Lazer sınıfı	1
Dalga uzunluğu	650 nm
Ayarlama	Kolay öğretim tuşu
Özel özellikler	Harici öğretim
Özel uygulamalar	Hijyenik ve ıslak alanlar, Küçük nesnelere algılar
Gövde tasarımı	Hygiene ³⁾

¹⁾ %90 remisyona sahip algılama malzemesi (standart beyaza göre, DIN 5033).

²⁾ Ortalama çalışma süresi: T_U = +25 °C için 50.000 saat.

³⁾ Standart/yüksek basınçlı sıcak yıkama ve hijyen farkı - Standart/yüksek basınçlı sıcak yıkama ve hijyen ürünleri arasındaki en önemli fark, hijyen ürününün geçerli standartlara, hijyenik tasarım yönergelerine ve doğru malzeme seçimine uygun şekilde proses tarafında/maddeye temas etmesi ve gıdanın yakınında olmasıdır.

Emniyet tekniği parametreleri

MTF_D	445 yıl (EN ISO 13849-1) ¹⁾
DC_{avg}	0 %

¹⁾ Parts-Count yöntemine göre hesaplama.

Elektrik

Gerilim kaynağı U_B	10 V DC ... 30 V DC ¹⁾
Sinyal taşıma	< 5 V _{SS} ²⁾
Akım tüketimi	30 mA ³⁾
Koruma sınıfı	III
Dijital çıkış	
Tür	PNP ⁴⁾
Anahtarlama tipi	Aydınlık/karanlık ile anahtarlama ⁴⁾
Çıkış akımı I _{max}	≤ 100 mA
Tepki süresi	≤ 0,5 ms ⁵⁾
Anahtarlama frekansı	1.000 Hz ⁶⁾
Anahtarlama fonksiyonu	Tamamlayıcı
Koruma devreleri	A ⁷⁾ B ⁸⁾ C ⁹⁾
Özel tasarım	D12 adaptör şaftı

¹⁾ Kısa devre korumalı şebekede işletim için sınır değerleri maks. 8 A.

²⁾ U_V-toleransları aşılamaz veya altına inilemez.

³⁾ Yüksüz.

⁴⁾ Q = aydınlık ile anahtarlama.

⁵⁾ Ohm yükü altında sinyal süresi.

⁶⁾ Normalde açık/normalde kapalı oranında 1:1.

⁷⁾ A = U_V-Kutup değiştirme emniyetli bağlantılar.

⁸⁾ B = Giriş ve çıkışlar kutup değiştirme korumalı.

⁹⁾ C = Parazitlenme palsini engelleme.

Mekanik

Gövde yapısı	Dört köşeli form
Model ayrıntısı	Slim
Boyutlar (G x Y x D)	15,3 mm x 63,2 mm x 22,2 mm
Bağlantı	4 pinli M8 erkek konnektör ¹⁾
Malzeme	
Gövde	Metal, Paslanmaz çelik V4A (1.4404, 316L)
Ön cam	Plastik, PMMA
Ağırlık	140 g

¹⁾ Maks. sıkma torku: 0,6 Nm.

Ortam verileri

Koruma sınıfı	IP66 IP67 IP68 IP69K ¹⁾
Çalışma ortamı sıcaklığı	-10 °C ... +50 °C
Çalışma ortam sıcaklığı	-30 °C ... +55 °C ^{2) 3)}
Depo ortam sıcaklığı	-30 °C ... +70 °C
RoHS sertifikası	✓

¹⁾ Sadece IP69K bağlantı kablosunun doğru takılmış olması halinde.

²⁾ $T_u = 50$ °C ve üzerinde iken izin verilen maks. gerilim kaynağı $V_{maks} = 24$ V ve maks. çıkış akımı $I_{maks} = 50$ mA'dir.

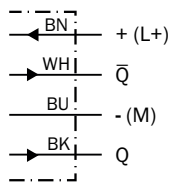
³⁾ Sensör önceden $T_u > -10$ °C sıcaklıkta açılmış, sonrasında soğutulmuş ve gerilim kaynağından izole edilmemişse $T_u = -10$ °C altındaki sıcaklıklarda da çalıştırılabilir. $T_u = -10$ °C altındaki sıcaklıklarda devreye sokulmasına izin verilmez.

Sınıflandırmalar

ECLASS 5.0	27270904
ECLASS 5.1.4	27270904
ECLASS 6.0	27270904
ECLASS 6.2	27270904
ECLASS 7.0	27270904
ECLASS 8.0	27270904
ECLASS 8.1	27270904
ECLASS 9.0	27270904
ECLASS 10.0	27270904
ECLASS 11.0	27270904
ECLASS 12.0	27270903
ETIM 5.0	EC002719
ETIM 6.0	EC002719
ETIM 7.0	EC002719
ETIM 8.0	EC002719
UNSPSC 16.0901	39121528

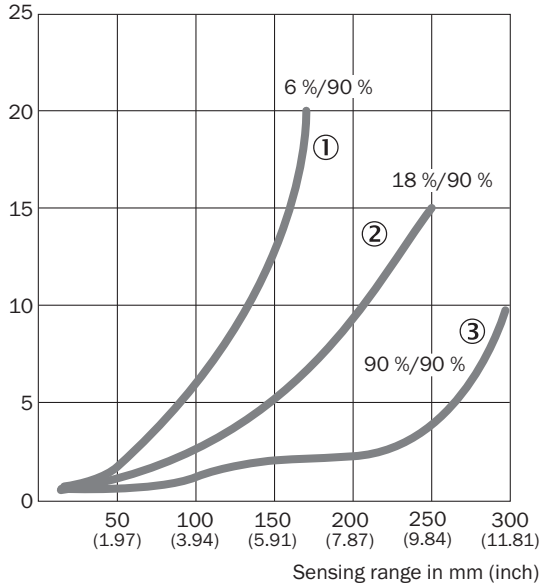
Bağlantı şeması

Cd-094



Karakteristik eğri

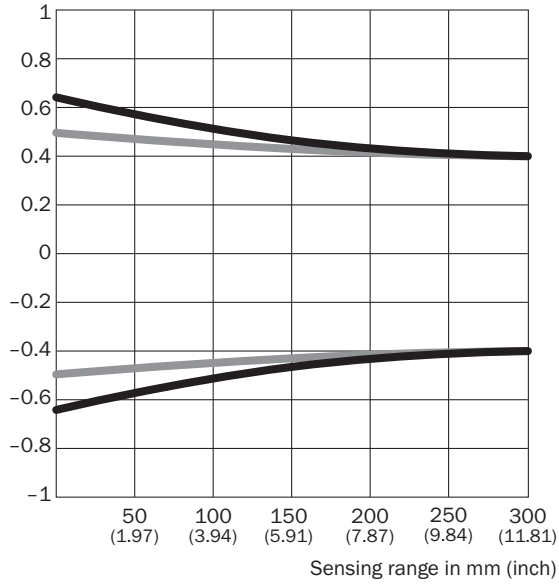
% of sensing range



- ① Siyah üzerinde algılama mesafesi, %6 remisyon derecesi
 ② Gri üzerinde algılama mesafesi, %18 remisyon derecesi
 ③ Beyaz üzerinde algılama mesafesi, %90 remisyon derecesi

Işık demeti çapı

Radius in mm (inch)



Dimensions in mm (inch)

Sensing range	Vertical	Horizontal
50 mm (1.97)	1.2 (0.05)	1.0 (0.04)
100 mm (3.94)	1.1 (0.04)	1.0 (0.04)
200 mm (7.87)	0.9 (0.04)	0.9 (0.04)
300 mm (11.81)	0.8 (0.03)	0.8 (0.03)

— Vertical
 — Horizontal

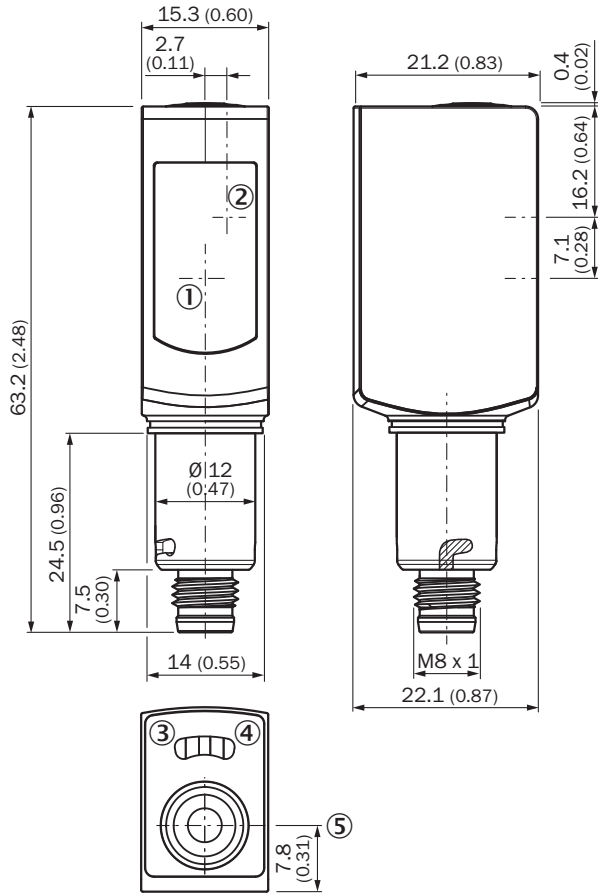
Algılama mesafesi diyagramı

①	25	170				
②	25		250			
③	25			300		
	50	100	150	200	250	300
	(1.97)	(3.94)	(5.91)	(7.87)	(9.84)	(11.81)
	Distance in mm (inch)					

■ Sensing range typ. max.

- ① Siyah üzerinde algılama mesafesi, %6 remisyon derecesi
- ② Gri üzerinde algılama mesafesi, %18 remisyon derecesi
- ③ Beyaz üzerinde algılama mesafesi, %90 remisyon derecesi


Teknik çizim (Ölçüler mm cinsindedir)



- ① Verici optik eksen ortası
- ② Alıcı optik eksen ortası
- ③ Gösterge LED'i sarı: ışık alımı durumu
- ④ Gösterge LED'i yeşil: gerilim kaynağı aktif
- ⑤ Tek öğretim tuşu

Önerilen aksesuar

Diğer cihaz modelleri ve aksesuar → www.sick.com/W4

	Kısa açıklama	Tip	Stok no.
Diğer			
	<ul style="list-style-type: none">• Bağlantı türü A kafa: Dişi konnektör, M8, 4 pin, düz• Bağlantı türü B kafa: Açık kablo ucu• Sinyal türü: Sensör/hareket elemanı bağlantısı• Kablo: 5 m, 4 telli, PVC• Açıklama: Sensör/hareket elemanı bağlantısı, Blendajsız• Bağlantı tekniği: Açık kablo ucu• Bilgi: Bu ürün genel olarak kimyasal temizlik maddelerine karşı dayanıklıdır (bkz. Eco-lab). Başka temizlik maddelerini lütfen kullanmayın, Laktik asit veya hidrojen peroksit (H2O2) karşı dayanıklı değildir• Uygulama alanı: Hijyenik ve ıslak alanlar	DOL-0804-G05MNI	6059194

BİR BAKIŞTA SICK

SICK, endüstriyel uygulamalarda akıllı sensör ve sensör çözümleri konusunda lider üreticilerdendir. Eşsiz bir ürün ve hizmet yelpazesi; süreçlerin güvenli ve etkili şekilde kontrolünü, kişilerin kazalardan korunmasını ve çevreye verilen zararların önlenmesini sağlayan mükemmel temeli oluşturur.

Çok çeşitli branşlarda kapsamlı bilgi birikimine sahibiz ve süreçleriniz ile gerekliliklerinizi iyi biliyoruz. İşte bu sayede akıllı sensörlerle tam da müşterilerimizin ihtiyacı olanı teslim edebiliyoruz. Sistem çözümleri Avrupa, Asya ve Kuzey Amerika'da bulunan uygulama merkezlerinde müşteriye özel olarak test ve optimize edilir. Bütün bunlar bizi güvenilir bir tedarikçi ve ARGE ortağı haline getiriyor.

Kapsamlı hizmetlerimiz teklifimizi tamamlar: SICK Ömür Boyu servis hizmeti makinenin kullanım ömrü boyunca güvenlik ve verimlilik ile ilgili destek sağlar.

Bu bizim için "Sensör Zekası"dır.

DÜNYA GENELİNDE HEMEN YAKININIZDA:

Bilgi almak ve diğer merkezler için → www.sick.com