



# CFP0600-XPXNNAT

CFP Cubic

SEVIYE SENSÖRLERİ

**SICK**  
Sensor Intelligence.



## Sipariş bilgileri

| Tip             | Stok no. |
|-----------------|----------|
| CFP0600-XPXNNAT | 1118434  |

Diğer cihaz modelleri ve aksesuar → [www.sick.com/CFP\\_Cubic](http://www.sick.com/CFP_Cubic)

Resimler farklı olabilir



## Ayrıntılı teknik bilgiler

## Özellikler

|                         |                       |
|-------------------------|-----------------------|
| <b>Ortam</b>            | Sıvılar               |
| <b>Algılama türü</b>    | Sınır durumu, sürekli |
| <b>Prob uzunluğu</b>    | 600 mm                |
| <b>Proses sıcaklığı</b> | -20 °C ... +80 °C     |
| <b>UL sertifikası</b>   | ✓                     |
| <b>RoHS sertifikası</b> | ✓                     |
| <b>IO-Link</b>          | ✓                     |

## Performans

|                                     |   |
|-------------------------------------|---|
| <b>Ölçme elemanının hassasiyeti</b> | ± 15 mm, su ya da yağ ile referans koşullar altında |
| <b>Tekrarlanabilirlik</b>           | < 5 mm  |
| <b>Çözünürlük</b>                   | < 2 mm  |
| <b>Tepki süresi</b>                 | < 300 ms  |
| <b>Dielektrik sabiti</b>            | ≥ 2   |
| <b>İletkenlik</b>                   | Sınırlama yok                                       |
| <b>Prob ucunda ölçü bölgesi</b>     | 7 mm ... 15 mm, prob uzunluğuna bağlı               |
| <b>MTTF</b>                         | 171 yıl   |
| <b>Ekran</b>                        | ✓   |
| <b>Sıcaklık ölçümü</b>              |   |
| Ölçüm mesafesi (sıcaklık)           | -20 °C ... +80 °C                                   |
| Ölçüm hassasiyeti (sıcaklık)        | ± 2 °C  |
| Çözünürlük (sıcaklık)               | ≤ 0,1 °C  |
| Tepki süresi (sıcaklık)             | 120 s   |

## Elektrik

|                                |   |
|--------------------------------|---|
| <b>İletişim arayüzü</b>        | IO-Link   |
| <b>Besleme Gerilimi</b>        | 10 V DC ... 30 V DC <sup>1)</sup>   |
| <b>Akım tüketimi</b>           | ≤ 100 mA çıkış yükü olmadan 24 V DC   |
| <b>Başlatma süresi</b>         | ≤ 4 s   |
| <b>Koruma sınıfı</b>           | III   |
| <b>Bağlantı tipi</b>           | M12 x 1, 5-pinli soket  |
| <b>Çıkış sinyali</b>           | 2 x PNP/NPN/Push-Pull transistör çıkışı, değiştirilebilir   |
| <b>Çıkış yükü</b>              | 4 mA ... 20 mA < 500 Ohm, Uv > 15 V için, 4 mA ... 20 mA < 350 Ohm, Uv > 12 V için, 0 V ... 10 V > 750 ohm' Uv 14 ≥ V |
| <b>Histeresis</b>              | Min. 3 mm, min. 2 °C, serbest ayarlanabilir   |
| <b>Çıkış akımı</b>             | < 100 mA  |
| <b>Endüktif yük</b>            | < 1 H   |
| <b>Kapasitif yük</b>           | 100 nF  |
| <b>Koruma sınıfı</b>           | IP67  |
| <b>Sıcaklık sapması</b>        | < 0,1 mm/K  |
| <b>Alt sinyal seviyesi</b>     | 3,8 mA ... 4 mA   |
| <b>Üst sinyal seviyesi</b>     | 20 mA ... 20,5 mA   |
| <b>Analog çıkış çözünürlük</b> | 12 bit  |

<sup>1)</sup> Bütün bağlantılar kutup değişikliğine karşı korumalıdır Bütün çıkışlar aşırı yüklenmeye ve kısa devreye karşı korumalıdır.

## Mekanik

|                                      |   |
|--------------------------------------|---|
| <b>Malzemeye temas eden kısımlar</b> | Dış boru: polipropilen (PP-H)<br>G ¾" ve ¾" NPT: PPSU<br>Kolay geçmeli braket: PP |
| <b>Proses bağlantısı</b>             | Bir proses bağlantısı olmadan   |
| <b>Gövde malzemesi</b>               | PBT / PC  |
| <b>Maks. prob yükü</b>               | ≤ 4 Nm  |
| <b>Sonda çapı</b>                    | 16 mm   |

## Ortam verileri

|                                 |                   |
|---------------------------------|-------------------|
| <b>Çalışma ortamı sıcaklığı</b> | -20 °C ... +60 °C |
| <b>Depo ortam sıcaklığı</b>     | -40 °C ... +80 °C |

## Sınıflandırmalar

|                     |          |
|---------------------|----------|
| <b>ECLASS 5.0</b>   | 27200503 |
| <b>ECLASS 5.1.4</b> | 27200503 |
| <b>ECLASS 6.0</b>   | 27200503 |
| <b>ECLASS 6.2</b>   | 27200503 |
| <b>ECLASS 7.0</b>   | 27200503 |
| <b>ECLASS 8.0</b>   | 27200503 |
| <b>ECLASS 8.1</b>   | 27200503 |
| <b>ECLASS 9.0</b>   | 27200503 |
| <b>ECLASS 10.0</b>  | 27200503 |

|                       |          |
|-----------------------|----------|
| <b>ECLASS 11.0</b>    | 27200503 |
| <b>ECLASS 12.0</b>    | 27200503 |
| <b>ETIM 5.0</b>       | EC001447 |
| <b>ETIM 6.0</b>       | EC001447 |
| <b>ETIM 7.0</b>       | EC001447 |
| <b>ETIM 8.0</b>       | EC001447 |
| <b>UNSPSC 16.0901</b> | 41113710 |

## Tip anahtarı

## mm cinsinden prob uzunluğu

|       |                                 |
|-------|---------------------------------|
| 0100  | 100 mm (50 mm'lik kademelerde)  |
| 0500  | 500 mm (100 mm'lik kademelerde) |
| 1.000 | 1.000 mm                        |

## Prob modeli

P PP çubuk prob

## Proses bağlantısı

- X bir proses bağlantısı olmadan
- A G 3/4 A; PBT'den
- B 3/4" NPT; PBT'den

## Uygulama tipi

- N Yağ ve su uygulaması

## Gövde

- N Göstergeli plastik gövde

## Elektrik çıkışı

- A 2 dijital çıkış
- B 2 dijital çıkış +1 analog çıkış
- C 4 dijital çıkış +2 analog çıkış

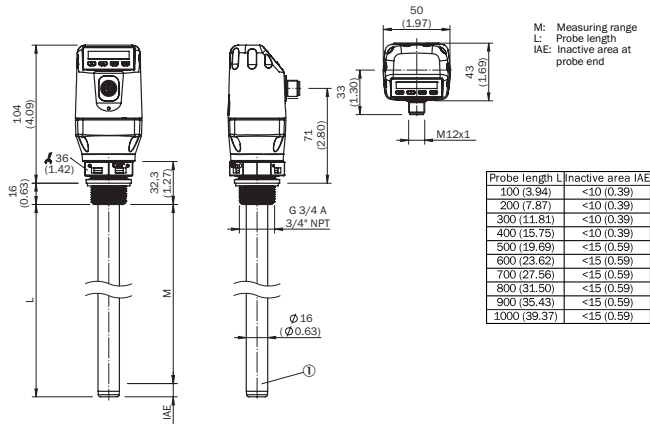
## Ek seçenek

- T Sıcaklık sensörlü
- X ek seçenekler yok

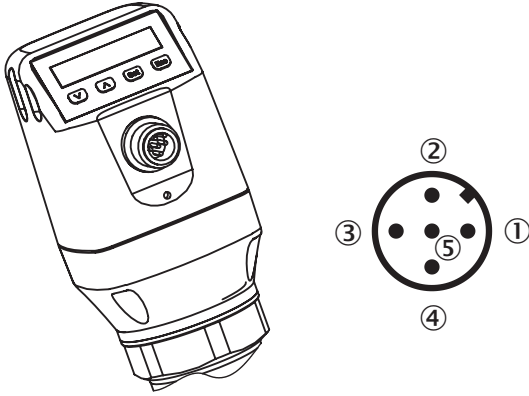
CFP - X P N N

Ürün kodunun tüm çeşitler birbirleriyle birleştirilemez!

Teknik çizim (Ölçüler mm cinsindedir)



## Bağlantı tipi



- ① L<sup>+</sup>: gerilim kaynağı
- ② Q<sub>A</sub>: analog akım/gerilim çıkışı
- ③ M: şasi, akım/gerilim çıkışı için referans şasi
- ④ C/Q1: Anahtarlama çıkışı 1, PNP/NPN/DRV (Push-Pull) / IO-Link
- ⑤ Q<sub>2</sub>: anahtarlama çıkışı 2, PNP/NPN/DRV (Push-Pull)

## Önerilen aksesuar

Diğer cihaz modelleri ve aksesuar → [www.sick.com/CFP\\_Cubic](http://www.sick.com/CFP_Cubic)

|                                     | Kısa açıklama   | Tip                               | Stok no. |
|-------------------------------------|---|-----------------------------------|----------|
| <b>Bağlantı modülleri</b>           |   |                                   |          |
|                                     | IO-Link V1.1 port sınıfı A, USB2.0 bağlantısı, harici opsiyonel güç kaynağı 24 V / 1 A  | IOLA2US-01101<br>(SiLink2 Master) | 1061790  |
| <b>Bağlantı ve hizalama mesnedi</b> |   |                                   |          |
|                                     | Easy-Clamp tutucu, değişken prob sabitleme işlemi için, montaj malzemeleri bulunmaz   | BEF-FL-<br>PRBCFP-HLDR            | 2087299  |
|                                     | <ul style="list-style-type: none"> <li>• <b>Bağlantı türü A kafa:</b> Dişi konnektör, M12, 5 pin, açılı, A kodlamalı</li> <li>• <b>Bağlantı türü B kafa:</b> Açık kablo ucu</li> <li>• <b>Sinyal türü:</b> Sensör/hareket elemanı bağlantısı</li> <li>• <b>Kablo:</b> 2 m, 5 telli, PVC</li> <li>• <b>Açıklama:</b> Sensör/hareket elemanı bağlantısı, Blendajsız</li> <li>• <b>Uygulama alanı:</b> Kimyasal aralık</li> </ul>  | YG2A15-<br>020VB5XLEAX            | 2096215  |
|                                     | <ul style="list-style-type: none"> <li>• <b>Bağlantı türü A kafa:</b> Dişi konnektör, M12, 5 pin, açılı, A kodlamalı</li> <li>• <b>Bağlantı türü B kafa:</b> Açık kablo ucu</li> <li>• <b>Sinyal türü:</b> Sensör/hareket elemanı bağlantısı</li> <li>• <b>Kablo:</b> 5 m, 5 telli, PVC</li> <li>• <b>Açıklama:</b> Sensör/hareket elemanı bağlantısı, Blendajsız</li> <li>• <b>Uygulama alanı:</b> Kimyasal aralık</li> </ul>  | YG2A15-<br>050VB5XLEAX            | 2096216  |
|                                     | <ul style="list-style-type: none"> <li>• <b>Bağlantı türü A kafa:</b> Dişi konnektör, M12, 5 pin, açılı, A kodlamalı</li> <li>• <b>Bağlantı türü B kafa:</b> Açık kablo ucu</li> <li>• <b>Sinyal türü:</b> Sensör/hareket elemanı bağlantısı</li> <li>• <b>Kablo:</b> 10 m, 5 telli, PVC</li> <li>• <b>Açıklama:</b> Sensör/hareket elemanı bağlantısı, Blendajsız</li> <li>• <b>Uygulama alanı:</b> Kimyasal aralık</li> </ul> | YG2A15-<br>100VB5XLEAX            | 2096217  |

|   | Kısa açıklama   | Tip                | Stok no. |
|---|---|--------------------|----------|
|    | <ul style="list-style-type: none"> <li><b>Bağlantı türü A kafa:</b> Dişi konnektör, M12, 5 pin, düz, A kodlamalı</li> <li><b>Bağlantı türü B kafa:</b> Açık kablo ucu</li> <li><b>Sinyal türü:</b> Sensör/hareket elemanı bağlantısı</li> <li><b>Kablo:</b> 2 m, 5 telli, PUR, halojensiz</li> <li><b>Açıklama:</b> Sensör/hareket elemanı bağlantısı, Blendajsız</li> <li><b>Uygulama alanı:</b> Yağ/yağlama maddesi alanı, Robot, Çekme zinciri çalışması</li> </ul>    | YF2A15-020UB5XLEAX | 2095617  |
|    | <ul style="list-style-type: none"> <li><b>Bağlantı türü A kafa:</b> Dişi konnektör, M12, 5 pin, düz, A kodlamalı</li> <li><b>Bağlantı türü B kafa:</b> Açık kablo ucu</li> <li><b>Sinyal türü:</b> Sensör/hareket elemanı bağlantısı</li> <li><b>Kablo:</b> 5 m, 5 telli, PUR, halojensiz</li> <li><b>Açıklama:</b> Sensör/hareket elemanı bağlantısı, Blendajsız</li> <li><b>Uygulama alanı:</b> Yağ/yağlama maddesi alanı, Robot, Çekme zinciri çalışması</li> </ul>    | YF2A15-050UB5XLEAX | 2095618  |
|    | <ul style="list-style-type: none"> <li><b>Bağlantı türü A kafa:</b> Dişi konnektör, M12, 5 pin, düz, A kodlamalı</li> <li><b>Bağlantı türü B kafa:</b> Açık kablo ucu</li> <li><b>Sinyal türü:</b> Sensör/hareket elemanı bağlantısı</li> <li><b>Kablo:</b> 10 m, 5 telli, PUR, halojensiz</li> <li><b>Açıklama:</b> Sensör/hareket elemanı bağlantısı, Blendajsız</li> <li><b>Uygulama alanı:</b> Yağ/yağlama maddesi alanı, Robot, Çekme zinciri çalışması</li> </ul>   | YF2A15-100UB5XLEAX | 2095619  |
|    | <ul style="list-style-type: none"> <li><b>Bağlantı türü A kafa:</b> Dişi konnektör, M12, 5 pin, açılı, A kodlamalı</li> <li><b>Bağlantı türü B kafa:</b> Açık kablo ucu</li> <li><b>Sinyal türü:</b> Sensör/hareket elemanı bağlantısı</li> <li><b>Kablo:</b> 2 m, 5 telli, PUR, halojensiz</li> <li><b>Açıklama:</b> Sensör/hareket elemanı bağlantısı, Blendajsız</li> <li><b>Uygulama alanı:</b> Yağ/yağlama maddesi alanı, Robot, Çekme zinciri çalışması</li> </ul>  | YG2A15-020UB5XLEAX | 2095772  |
|    | <ul style="list-style-type: none"> <li><b>Bağlantı türü A kafa:</b> Dişi konnektör, M12, 5 pin, açılı, A kodlamalı</li> <li><b>Bağlantı türü B kafa:</b> Açık kablo ucu</li> <li><b>Sinyal türü:</b> Sensör/hareket elemanı bağlantısı</li> <li><b>Kablo:</b> 5 m, 5 telli, PUR, halojensiz</li> <li><b>Açıklama:</b> Sensör/hareket elemanı bağlantısı, Blendajsız</li> <li><b>Uygulama alanı:</b> Yağ/yağlama maddesi alanı, Robot, Çekme zinciri çalışması</li> </ul>  | YG2A15-050UB5XLEAX | 2095773  |
|  | <ul style="list-style-type: none"> <li><b>Bağlantı türü A kafa:</b> Dişi konnektör, M12, 5 pin, açılı, A kodlamalı</li> <li><b>Bağlantı türü B kafa:</b> Açık kablo ucu</li> <li><b>Sinyal türü:</b> Sensör/hareket elemanı bağlantısı</li> <li><b>Kablo:</b> 10 m, 5 telli, PUR, halojensiz</li> <li><b>Açıklama:</b> Sensör/hareket elemanı bağlantısı, Blendajsız</li> <li><b>Uygulama alanı:</b> Yağ/yağlama maddesi alanı, Robot, Çekme zinciri çalışması</li> </ul> | YG2A15-100UB5XLEAX | 2095774  |
|  | <ul style="list-style-type: none"> <li><b>Bağlantı türü A kafa:</b> Dişi konnektör, M12, 5 pin, düz, A kodlamalı</li> <li><b>Bağlantı türü B kafa:</b> Açık kablo ucu</li> <li><b>Sinyal türü:</b> Sensör/hareket elemanı bağlantısı</li> <li><b>Kablo:</b> 2 m, 5 telli, PVC</li> <li><b>Açıklama:</b> Sensör/hareket elemanı bağlantısı, Blendajsız</li> <li><b>Uygulama alanı:</b> Kimyasal aralık</li> </ul>  | YF2A15-020VB5XLEAX | 2096239  |
|  | <ul style="list-style-type: none"> <li><b>Bağlantı türü A kafa:</b> Dişi konnektör, M12, 5 pin, düz, A kodlamalı</li> <li><b>Bağlantı türü B kafa:</b> Açık kablo ucu</li> <li><b>Sinyal türü:</b> Sensör/hareket elemanı bağlantısı</li> <li><b>Kablo:</b> 5 m, 5 telli, PVC</li> <li><b>Açıklama:</b> Sensör/hareket elemanı bağlantısı, Blendajsız</li> <li><b>Uygulama alanı:</b> Kimyasal aralık</li> </ul>  | YF2A15-050VB5XLEAX | 2096240  |
|  | <ul style="list-style-type: none"> <li><b>Bağlantı türü A kafa:</b> Dişi konnektör, M12, 5 pin, düz, A kodlamalı</li> <li><b>Bağlantı türü B kafa:</b> Açık kablo ucu</li> <li><b>Sinyal türü:</b> Sensör/hareket elemanı bağlantısı</li> <li><b>Kablo:</b> 10 m, 5 telli, PVC</li> <li><b>Açıklama:</b> Sensör/hareket elemanı bağlantısı, Blendajsız</li> <li><b>Uygulama alanı:</b> Kimyasal aralık</li> </ul>   | YF2A15-100VB5XLEAX | 2096241  |
| Sensor Visualization  |   |                    |          |
|  | <ul style="list-style-type: none"> <li><b>Ürün kategorisi:</b> LED sinyal lambası</li> <li><b>Diğer fonksiyonlar:</b> IO-Link sinyal lambası, IO-Link üzerinden parametrelendirme, SIC-K'in mühendislik aracı olan SOPAS ET kullanıcı arayüzü üzerinden kolay konfigürasyon</li> </ul>  | SLT060-0B010J700   | 6075938  |

## Önerilen hizmetler

Diğer hizmetler → [www.sick.com/CFP\\_Cubic](http://www.sick.com/CFP_Cubic)

|   | Tip                    | Stok no.      |
|---|------------------------|---------------|
| Function Block Factory  |                        |               |
| <ul style="list-style-type: none"><li><b>Açıklama:</b> Function Block Factory, IO-Link sensörlerinin programlanabilir lojik kontrolörlere entegrasyonuna olanak sağlayan, cihaza ve ortama özel fonksiyon blokları oluşturmaya yönelik bir Engineering Tool'dür. Function Block Factory, örn. Siemens, Beckhoff, Rockwell Automation, B&amp;R ve diğerleri gibi çeşitli üreticilerin mevcut programlanabilir lojik kontrolörlerini (PLC) destekler. FBF hakkında daha fazla bilgiyi <a href="https://fbf.cloud.sick.com" target="_blank">burada</a> bulabilirsiniz.</li><li><b>Hazırlık:</b> Müşteriler, Function Block Factory'ye erişimi ve lisansı, <a href="https://fbf.cloud.sick.com" target="_blank">https://fbf.cloud.sick.com</a> adresinden alabilir.</li></ul> | Function Block Factory | Talep üzerine |

## BİR BAKIŞTA SICK

SICK, endüstriyel uygulamalarda akıllı sensör ve sensör çözümleri konusunda lider üreticilerdendir. Eşsiz bir ürün ve hizmet yelpazesi; süreçlerin güvenli ve etkili şekildeki kontrolünü, kişilerin kazalardan korunmasını ve çevreye verilen zararların önlenmesini sağlayan mükemmel temeli oluşturur.

Çok çeşitli branşlarda kapsamlı bilgi birikimine sahibiz ve süreçleriniz ile gerekliliklerinizi iyi biliyoruz. İşte bu sayede akıllı sensörlerle tam da müşterilerimizin ihtiyacı olanı teslim edebiliyoruz. Sistem çözümleri Avrupa, Asya ve Kuzey Amerika'da bulunan uygulama merkezlerinde müşteriye özel olarak test ve optimize edilir. Bütün bunlar bizi güvenilir bir tedarikçi ve ARGE ortağı haline getiriyor.

Kapsamlı hizmetlerimiz teklifimizi tamamlar: SICK Ömür Boyu servis hizmeti makinenin kullanım ömrü boyunca güvenlik ve verimlilik ile ilgili destek sağlar.

**Bu bizim için "Sensör Zekası"dır.**

## DÜNYA GENELİNDE HEMEN YAKININIZDA:

Bilgi almak ve diğer merkezler için → [www.sick.com](http://www.sick.com)