



MLG10S-0290D10801

MLG-2

BOYUT ÖLÇME IŞIK BARIYERİ (ANALOG/BUS ARAYÜZ)

SICK
Sensor Intelligence.



Resimler farklı olabilir



Sipariş bilgileri

Tip	Stok no.
MLG10S-0290D10801	1216301

Diğer cihaz modelleri ve aksesuar → www.sick.com/MLG-2

Ayrıntılı teknik bilgiler

Özellikler

Cihaz modeli	Prime - Standard functionality												
Sensör prensibi	Verici/Alıcı												
Algılanabilir en küçük nesne (MDO)	14 mm ¹⁾												
İki ışın arasındaki mesafe	10 mm												
Senkronizasyon türü	Optik												
Işın demeti sayısı	30												
Denetleme yüksekliği	290 mm												
Yazılım özellikleri (varsayılan)	<table><tbody><tr><td>Q₁</td><td>Otomatik yükseklik sınıflandırılma</td></tr><tr><td>Q₂ / IN</td><td>Otomatik yükseklik sınıflandırılma</td></tr><tr><td>Q₃</td><td>Otomatik yükseklik sınıflandırılma</td></tr><tr><td>inverted</td><td>—</td></tr><tr><td>Öğretme</td><td>—</td></tr><tr><td>key lock</td><td>off</td></tr></tbody></table>	Q ₁	Otomatik yükseklik sınıflandırılma	Q ₂ / IN	Otomatik yükseklik sınıflandırılma	Q ₃	Otomatik yükseklik sınıflandırılma	inverted	—	Öğretme	—	key lock	off
Q ₁	Otomatik yükseklik sınıflandırılma												
Q ₂ / IN	Otomatik yükseklik sınıflandırılma												
Q ₃	Otomatik yükseklik sınıflandırılma												
inverted	—												
Öğretme	—												
key lock	off												
Çalışma modu	<table><tbody><tr><td>Standart</td><td>✓</td></tr></tbody></table>	Standart	✓										
Standart	✓												
Fonksiyon	<table><tbody><tr><td>Çapraz ışın</td><td>✓</td></tr><tr><td>Körleme</td><td>✓</td></tr></tbody></table>	Çapraz ışın	✓	Körleme	✓								
Çapraz ışın	✓												
Körleme	✓												
Uygulamalar	<table><tbody><tr><td>Anahtarlama çıkışı</td><td>Nesne algılaması</td></tr></tbody></table>	Anahtarlama çıkışı	Nesne algılaması										
Anahtarlama çıkışı	Nesne algılaması												

¹⁾ Çapraz ışınsız iki ışın arasındaki mesafeye bağlı.

	Object recognition Height classification
Veri arayüzü	Nesne algılaması Object height measurement
Teslimat kapsamında	1 x verici 1 x alıcı 4/6 x QuickFix tutucu (2 m denetleme yüksekliğinden itibaren 6 QuickFix tutucu) 1 x hızlı başlatma kılavuzu

¹⁾ Çapraz ışinsız iki ışın arasındaki mesafeye bağlı.

Mekanik/Elektrik

Işık kaynağı	LED, Kızılötesi ışık
Dalga uzunluğu	850 nm
Gerilim kaynağı U_v	DC 19,2 V ... 28,8 V ¹⁾
Verici akım tüketimi	56,5 mA ²⁾
Alıcı akım tüketimi	126 mA ²⁾
Sinyal taşıma	< 5 V _{ss}
Çıkış akımı I_{max}	100 mA
Çıkış yükü, kapasitif	100 nF
Çıkış yükü, endüktif	1 H
Başlatma süresi	< 1 s
Anahtarlama çıkışı	İtme-çekme: PNP/NPN
Bağlantı tipi	5 pinli M12 erkek konnektör, 0,22 m 5 pinli M12 erkek konnektör, 0,22 m
Gövde malzemesi	Alüminyum
Gösterge	LED
Koruma sınıfı	IP65, IP67 ³⁾ III
Koruma devreleri	U _v kutup değiştirme korumalı bağlantılar Çıkış Q kısa devre korumalı Parazitlenme palsini engelleme
Koruma sınıfı	III
Ağırlık	0,849 kg
Ön cam	PMMA
Opsiyon	Yok
UL-dosya no.	NRKH.E181493

¹⁾ Yüksüz.

²⁾ 24 V'da yüksüz.

³⁾ Dış alanda çalışma sadece harici bir koruyucu gövde ile.

Performans

Maksimum algılama mesafesi	12 m ¹⁾
Minimum algılama mesafesi	≥ 0,5 m
Algılama mesafesi	8,5 m

¹⁾ Çevresel etkiler ve diyeton yıpranması için rezerve yok.

Tepki süresi	6,1 ms
---------------------	--------

¹⁾ Çevresel etkiler ve diyotun yıpranması için rezerve yok.

İletişim arayüzü

IO-Link	✓, IO-Link V1.1
Veri aktarma hızı	38,4 kbit/s (COM2)
Maksimum kablo uzunluğu	20 m
Döngü süresi	6 ms
VendorID	26
DeviceID HEX	800067
DeviceID DEC	8388711
Proses verisi uzunluğu	6 Byte (TYPE_2_V) ¹⁾
Girişler/Çıkışlar	3 x Q (IO-Link)
Dijital çıkış	Q ₁ ... Q ₃
Adet	3
Dijital giriş	In ₁
Adet	1

¹⁾ With an IO-Link master with V1.0, fall back to interleaved mode (consisting of TYPE_1_1 (ProcessData) and TYPE_1_2 (On-request Data)).

Ortam verileri

Darbe dayanımı	Sürekli şok 10 g, 16 ms, 1000 şok Tek şok 15 g, 11 ms, her 3 aks
Titreşime karşı dayanıklılık	Sallama sinüs biçimli 10-150 Hz 5 g
EMVC	EN 60947-5-2
Ortam ışığına dayanıklılık	Doğrudan: 12.000 lx ¹⁾ Dolaylı: 50.000 lx ²⁾
Çalışma ortamı sıcaklığı	-30 °C ... +55 °C
Depo ortam sıcaklığı	-40 °C ... +70 °C

¹⁾ Dış mekan modu.

²⁾ Sabit ışık dayanıklılığı dolaylı.

Smart Task

Smart Task tanımı	Temel mantık
--------------------------	--------------

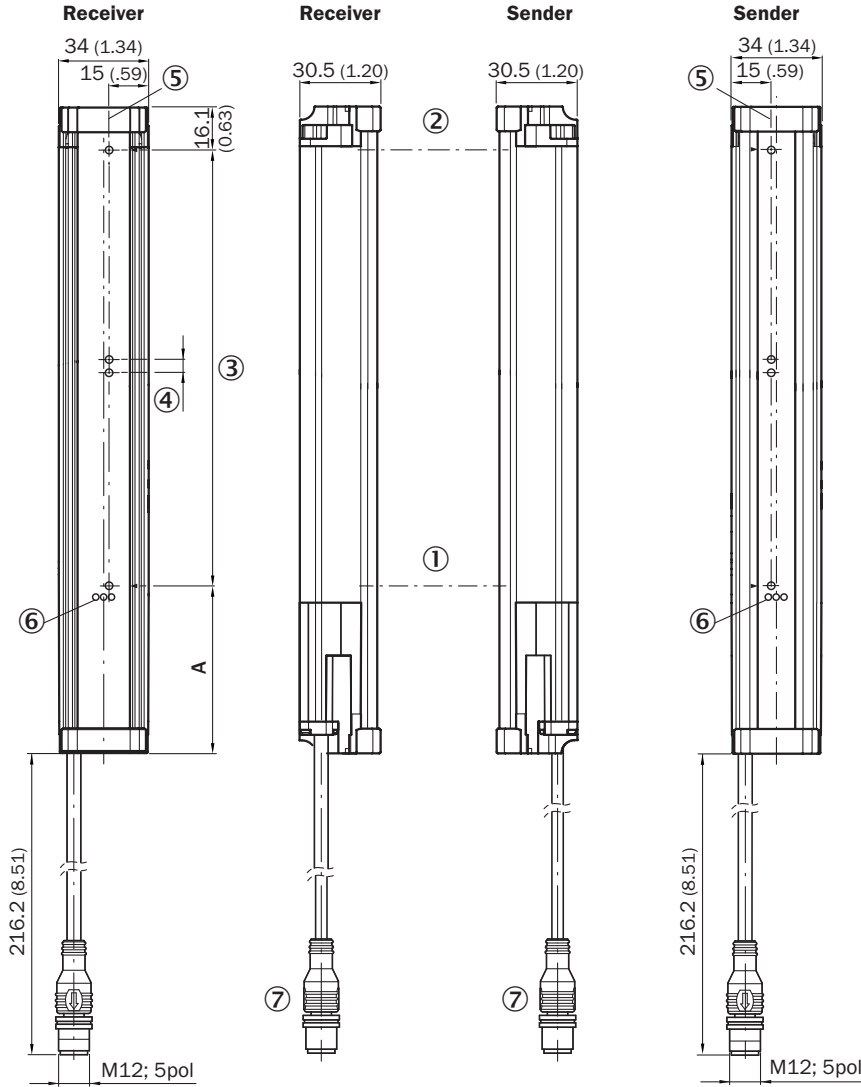
Sınıflandırmalar

ECLASS 5.0	27270910
ECLASS 5.1.4	27270910
ECLASS 6.0	27270910
ECLASS 6.2	27270910
ECLASS 7.0	27270910
ECLASS 8.0	27270910
ECLASS 8.1	27270910
ECLASS 9.0	27270910
ECLASS 10.0	27270910
ECLASS 11.0	27270910

ECLASS 12.0	27270910
ETIM 5.0	EC002549
ETIM 6.0	EC002549
ETIM 7.0	EC002549
ETIM 8.0	EC002549
UNSPSC 16.0901	39121528

Teknik çizim (Ölçüler mm cinsindedir)

Teknik çizim



A¹⁾

Beam separation 5 mm	63.3 (2.49)
Beam separation 10 mm	68.3 (2.69)
Beam separation 20 mm	68.3 (2.69)/78.3 (3.08) ⁽²⁾
Beam separation 25 mm	83.3 (3.28)
Beam separation 30 mm	88.3 (3.48)
Beam separation 50 mm	108.3 (4.26)

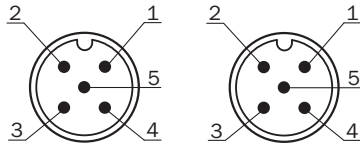
¹⁾ Distance: MLG edge - first beam

²⁾ MLG20x-xx40: 68.3 mm
MLG20x-xx80: 78.3 mm

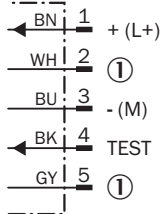
- ① İlk ışık huzmesi
- ② Son ışık huzmesi
- ③ Denetleme yüksekliği (bkz. Teknik veriler)
- ④ İki ışın arasındaki mesafe
- ⑤ Optik eksen
- ⑥ Durum göstergesi: LED'ler yeşil, sarı, kırmızı
- ⑦ Bağlantı

Bağlantı tipi ve şeması

Erkek konnektör M12, 5 pinli, anahtarlama çıkışları Q

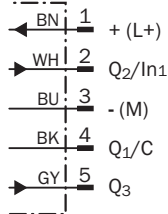


Sender



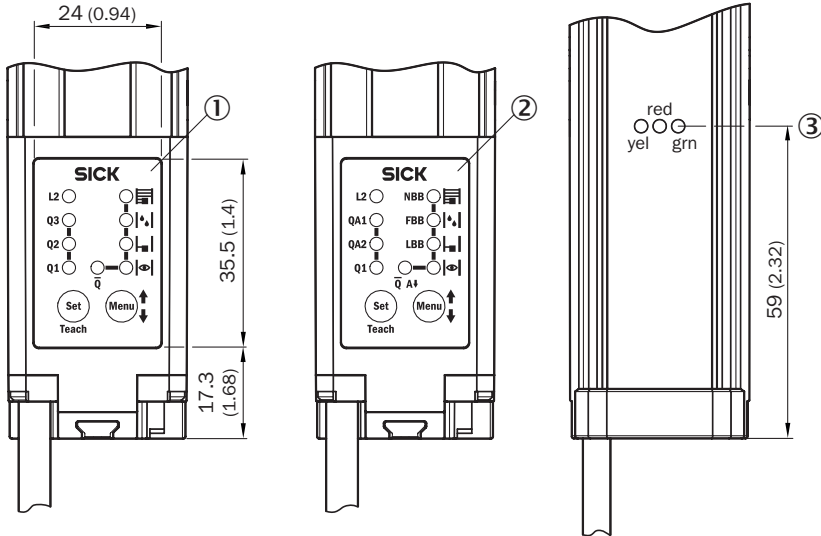
① Dolu değil

Receiver



Ayar olanakları

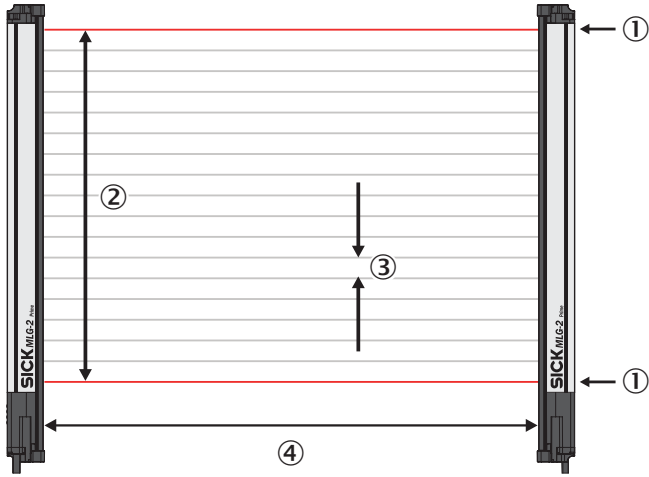
Ayarlama seçenekleri



- ① MLG-2 anahtarlama çıkışlarıyla Q
- ② MLG-2 analog çıkışlarla Q_A
- ③ Durum göstergesi: LED'ler yeşil, sarı, kırmızı

Fonksiyon prensibi

Optik senkronizasyon



The transmitter and receiver synchronize optically, so no electrical connection is required. For this reason, either the first or the last beam of the automation light grid must remain unobstructed. If both beams are interrupted, measurement is no longer possible.

- ① Optik senkronizasyon
- ② Denetleme yüksekliği
- ③ İki ışın arasındaki mesafe
- ④ Tarama mesafesi

Önerilen aksesuar

Diğer cihaz modelleri ve aksesuar → www.sick.com/MLG-2

	Kısa açıklama	Tip	Stok no.
Diğer			
	<ul style="list-style-type: none">• Bağlantı türü A kafa: Dişi konnektör, M12, 5 pin, düz, A kodlamalı• Bağlantı türü B kafa: Açık kablo ucu• Sinyal türü: Sensör/hareket elemanı bağlantısı• Kablo: 5 m, 5 telli, PVC• Açıklama: Sensör/hareket elemanı bağlantısı, Blendajsız• Uygulama alanı: Kimyasal aralık	YF2A15-050VB5XLEAX	2096240
Sensor Integration Gateway			
	<ul style="list-style-type: none">• Diğer fonksiyonlar: Entegre Web sunucu, IIoT arayüzleri mevcuttur (Dual Talk)• Lojik editörü: hayır• İletişim arayüzü: IO-Link, Ethernet, PROFINET, REST API, MQTT, OPC UA• Ürün kategorisi: IO-Link Master	SIG350-0004AP100	6076871
	<ul style="list-style-type: none">• Diğer fonksiyonlar: Entegre Web sunucu, IIoT arayüzleri mevcuttur (Dual Talk)• Lojik editörü: hayır• İletişim arayüzü: IO-Link, Ethernet, EtherNet/IP™, REST API, MQTT, OPC UA• Ürün kategorisi: IO-Link Master	SIG350-0005AP100	6076923
	<ul style="list-style-type: none">• Diğer fonksiyonlar: Entegre Web sunucu, IIoT arayüzleri mevcuttur (Dual Talk)• Lojik editörü: hayır• İletişim arayüzü: IO-Link, Ethernet, EtherCAT®, REST API, MQTT, OPC UA• Ürün kategorisi: IO-Link Master	SIG350-0006AP100	6076924

BİR BAKIŞTA SICK

SICK, endüstriyel uygulamalarda akıllı sensör ve sensör çözümleri konusunda lider üreticilerdendir. Eşsiz bir ürün ve hizmet yelpazesi; süreçlerin güvenli ve etkili şekilde kontrolünü, kişilerin kazalardan korunmasını ve çevreye verilen zararların önlenmesini sağlayan mükemmel temeli oluşturur.

Çok çeşitli branşlarda kapsamlı bilgi birikimine sahibiz ve süreçleriniz ile gerekliliklerinizi iyi biliyoruz. İşte bu sayede akıllı sensörlerle tam da müşterilerimizin ihtiyacı olanı teslim edebiliyoruz. Sistem çözümleri Avrupa, Asya ve Kuzey Amerika'da bulunan uygulama merkezlerinde müşteriye özel olarak test ve optimize edilir. Bütün bunlar bizi güvenilir bir tedarikçi ve ARGE ortağı haline getiriyor.

Kapsamlı hizmetlerimiz teklifimizi tamamlar: SICK Ömür Boyu servis hizmeti makinenin kullanım ömrü boyunca güvenlik ve verimlilik ile ilgili destek sağlar.

Bu bizim için "Sensör Zekası"dır.

DÜNYA GENELİNDE HEMEN YAKININIZDA:

Bilgi almak ve diğer merkezler için → www.sick.com