



V3S153-2AAAAABP01

Visionary-B

3B GÖRÜNTÜ İŞLEME

**SICK**  
Sensor Intelligence.



Resimler farklı olabilir



### Sipariş bilgileri

Tip	Stok no.
V3S153-2AAAAABP01	1091805

Diğer cihaz modelleri ve aksesuar → [www.sick.com/Visionary-B](http://www.sick.com/Visionary-B)

### Ayrıntılı teknik bilgiler

#### Özellikler

<b>Görev</b>	Pozisyon tanımlama Çarpışma uyarısı
<b>Teknoloji</b>	3B anlık görüntü Stereoskopi
<b>Ürün kategorisi</b>	Konfigüre edilebilir, Streaming, ön kalibrasyonlu
<b>Çalışma mesafesi</b>	0,5 m ... 7 m
<b>Algılama açısı</b>	120° x 75°
<b>Aydınlatma</b>	Dahili aydınlatma gerekli değildir, sadece ortam ışığıyla çalışır
<b>Önceden kalibre edilmiş</b>	✓
<b>Algılama alanı</b>	Standart konfigürasyon için 6 m x 7 m
<b>Diğer fonksiyonlar</b>	2D kamera entegre edilmiştir
<b>Açıklama</b>	1 x sensör kafası, 1 x değerlendirme ünitesi, 1 x IP67, 8" Monitör, Montaj aksesuarları

#### Mekanik/Elektrik

<b>Bağlantı tipi</b>	1 x USB (fare ve klavye) 2 x sensör kafası Monitör (ön fon bastırma/ses) İlave alarm çıkışı: iki ayrı çıkış Makine-Makine arayüzü (rezerve) Ethernet (rezerve) Değerlendirme ünitesi beslemesi
<b>Besleme Gerilimi</b>	12 V DC, - 10 % 24 V DC, 40 % <sup>1)</sup>
<b>Güç tüketimi</b>	≤ 30 W, Kit A
<b>Çıkış akımı</b>	12 V (100 mA (aşırı akım koruması maks. 430 mA))
<b>Koruma sınıfı</b>	IP69K IP67
<b>Ağırlık</b>	1,3 kg, Sensör kafası 3,8 kg, Değerlendirme ünitesi
<b>Montaj</b>	Yükseklik 1 m ... 2,4 m, Algılama alanına göre aç

<sup>1)</sup> Gerilim kaynağının üst harmonik içermemesini sağlayın.

#### Performans

<b>Algılanabilir obje şekli</b>	HMI ve kullanma kılavuzuna bakınız
---------------------------------	------------------------------------

<sup>1)</sup> Tipik.

<b>Açılma gecikmesi</b>	< 50 s
<b>Tepki süresi</b>	< 200 ms <sup>1)</sup>
<b>Entegre uygulamalar</b>	Dış alanda çarpışma uyarısı için 3D sürücü asistan sistemi, görüntü alma seçeneği entegre edilmiştir

<sup>1)</sup> Tipik.

## Arayüzler

<b>Konfigürasyon yazılımı</b>	Monitör aracılığıyla
-------------------------------	----------------------

## Ortam verileri

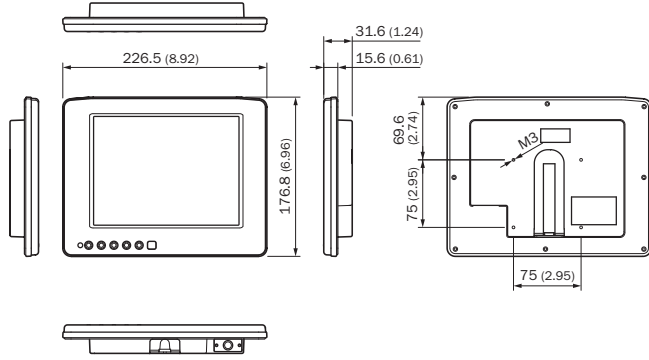
<b>Elektromanyetik uyumluluk (EMV)</b>	EN 55016-2-3:2010 + A1:2011 + A2:2014 (parazit dayanımı) / EN 55012:2008-06 + A1:2009 (parazit yayını)
<b>Standartlara uygunluk</b>	ISO 13766:2006-05 (kazı makineleri), EN 12895:2015-09 (istif araçları), EN 13309:2010-09 (inşaat makineleri), ISO 14982:2009-02 (tarım ve ormancılık makineleri), ISO 7637-2:2011-03, ISO 16750-2:2012-11, ISO16001:2017, EN 62311:2008, FCC PART 15:2006-08
<b>Şok yüklenmesi</b>	EN 60068-2-29:1994-01 (50 g / 6 ms)
<b>Titreşim yükü</b>	EN 60068-2-64:2008-11 (5,9 g / 10 Hz - 2 kHz)
<b>Çalışma ortamı sıcaklığı</b>	-40 °C ... +75 °C, Sensör kafası -40 °C ... +50 °C, Değerlendirme ünitesi
<b>Ortam ışığına dayanıklılık</b>	200 lx ... 80.000 lx

## Sınıflandırmalar

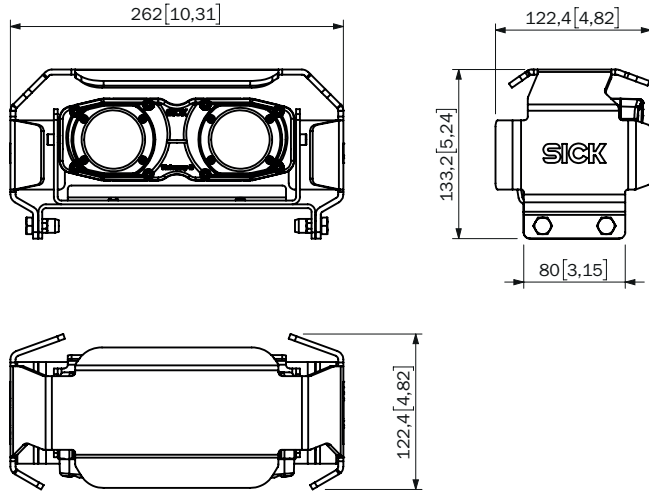
<b>ECLASS 5.0</b>	27310205
<b>ECLASS 5.1.4</b>	27310205
<b>ECLASS 6.0</b>	27310205
<b>ECLASS 6.2</b>	27310205
<b>ECLASS 7.0</b>	27310205
<b>ECLASS 8.0</b>	27310205
<b>ECLASS 8.1</b>	27310205
<b>ECLASS 9.0</b>	27310205
<b>ECLASS 10.0</b>	27310205
<b>ECLASS 11.0</b>	27310205
<b>ECLASS 12.0</b>	27310205
<b>ETIM 5.0</b>	EC001820
<b>ETIM 6.0</b>	EC001820
<b>ETIM 7.0</b>	EC001820
<b>ETIM 8.0</b>	EC001820
<b>UNSPSC 16.0901</b>	43211731

Teknik çizim (Ölçüler mm cinsindedir)

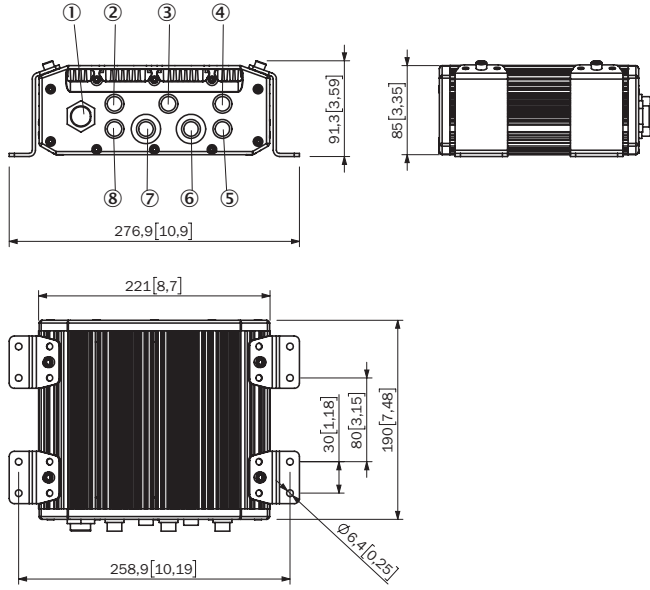
IP67 monitörü



Koruyucu başlıklı sensör kafası (Visionary-B CV)

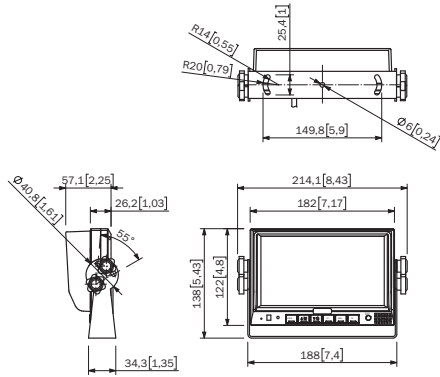


## Değerlendirme ünitesi

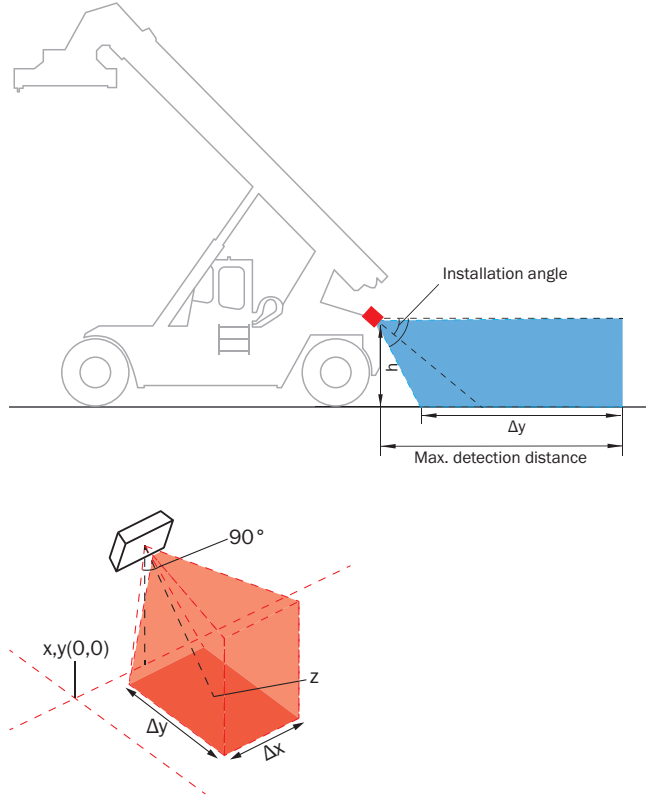


- ① M20, USB
- ② M14, 6 pinli gerilim kaynağı EU, 12/24V
- ③ M14, 9 pinli makine arayüzü (Kit C)
- ④ M14, 2 pinli harici gerilim kaynağı (rezerve, uygulanmadı)
- ⑤ M14, 4 pinli ilave Alarm out
- ⑥ Bayonet, 10 pinli sensör kafası dişi
- ⑦ Bayonet, 10 pinli sensör kafası erkek
- ⑧ M14, 9 pinli VGA/Sound

## Monitör



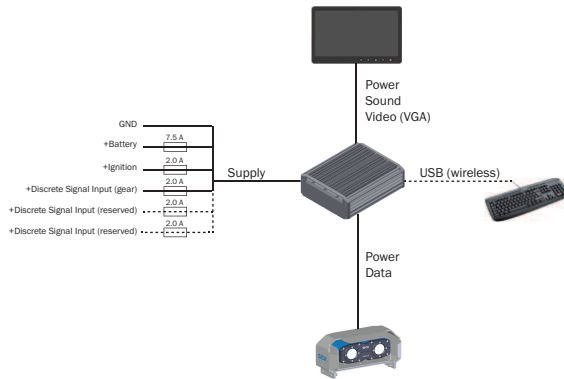
### Görüş alanı



Montaj yüksekliği (m)	1,0	1,2	1,4	1,6	1,8	2,0	2,2	2,4
Montaj açısı (°)	0	-6	-11	-17	-23	-29	-31	-33

### Bağlantı şeması

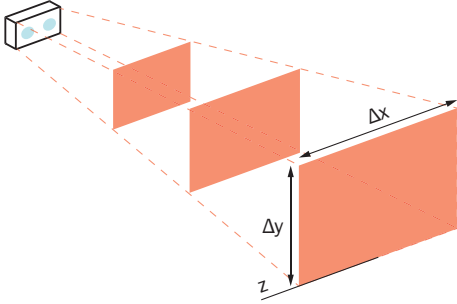
Visionary-B CV, Kit A



Klavye ve kablo setleri, setlerin hiç birinde bulunmaz

## Fonksiyon prensibi

Algılama hacmi ve 2D ölçüm mesafeleri



Mutlak çalışma mesafesi (z)	Ölçüm mesafesi (Δx)	Ölçüm mesafesi (Δy)	Piksel boyutu 2D görüntü (x × y)
0,5 m	1,73 m	0,77 m	2 mm × 1 mm
1,0 m	3,46 m	1,53 m	4 mm × 3 mm
1,5 m	5,20 m	2,30 m	6 mm × 4 mm
2,0 m	6,93 m	3,07 m	8 mm × 6 mm
3,0 m	10,39 m	4,60 m	13 mm × 8 mm
4,0 m	13,86 m	6,14 m	17 mm × 11 mm
5,0 m	17,32 m	7,67 m	21 mm × 14 mm
10,0 m	34,64 m	15,35 m	42 mm × 28 mm
15,0 m	51,96 m	23,02 m	63 mm × 42 mm
20,0 m	69,28 m	30,69 m	84 mm × 56 mm
40,0 m	138,56 m	61,39 m	167 mm × 113 mm

## Önerilen hizmetler

Diğer hizmetler → [www.sick.com/Visionary-B](http://www.sick.com/Visionary-B)

	Tip	Stok no.
<b>Uzatılmış garanti</b>		
<ul style="list-style-type: none"><li><b>Ürün bölümü:</b> Otomatik Tanımlama Çözümleri, Endüstriyel Görüntü İşleme, Ölçüm ve algılama çözümleri, Güvenlik kamera sistemleri, Güvenli lazer alan tarayıcılar, Bkz. Güvenli radar sensörleri</li><li><b>Hizmet kapsamı:</b> Hizmetler yasal üretici garantisi kapsamında aynıdır (SICK genel teslimat koşulları)</li><li><b>Süre:</b> Teslim tarihinden itibaren beş yıl garanti.</li></ul>	Teslim tarihinden itibaren toplam beş yıllık uzatılmış garanti	1680671

## BİR BAKIŞTA SICK

SICK, endüstriyel uygulamalarda akıllı sensör ve sensör çözümleri konusunda lider üreticilerdendir. Eşsiz bir ürün ve hizmet yelpazesi; süreçlerin güvenli ve etkili şekildeki kontrolünü, kişilerin kazalardan korunmasını ve çevreye verilen zararların önlenmesini sağlayan mükemmel temeli oluşturur.

Çok çeşitli branşlarda kapsamlı bilgi birikimine sahibiz ve süreçleriniz ile gerekliliklerinizi iyi biliyoruz. İşte bu sayede akıllı sensörlerle tam da müşterilerimizin ihtiyacı olanı teslim edebiliyoruz. Sistem çözümleri Avrupa, Asya ve Kuzey Amerika'da bulunan uygulama merkezlerinde müşteriye özel olarak test ve optimize edilir. Bütün bunlar bizi güvenilir bir tedarikçi ve ARGE ortağı haline getiriyor.

Kapsamlı hizmetlerimiz teklifimizi tamamlar: SICK Ömür Boyu servis hizmeti makinenin kullanım ömrü boyunca güvenlik ve verimlilik ile ilgili destek sağlar.

**Bu bizim için "Sensör Zekası"dır.**

## DÜNYA GENELİNDE HEMEN YAKININIZDA:

Bilgi almak ve diğer merkezler için → [www.sick.com](http://www.sick.com)