

FX0-GDEV00000

Flexi Soft

GÜVENLİK KONTROLÖRÜ

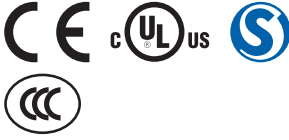
SICK
Sensor Intelligence.



Sipariş bilgileri

Fieldbus, endüstriyel ağ	Tip	Stok no.
DeviceNet™	FX0-GDEV00000	1044077

Diğer cihaz modelleri ve aksesuar → www.sick.com/Flexi_Soft



Ayrıntılı teknik bilgiler

Özellikler

Modül	Gateway (Ağ geçidi)
Fieldbus, endüstriyel ağ	DeviceNet™
Konfigürasyon metodu	Yazılım üzerine (Flexi Soft Designer)

Arayüzler

Fieldbus, endüstriyel ağ	DeviceNet™
Veri aktarma hızı	500 kbit/s ¹⁾
Bağlantı tipi	1 x dişi konnektör, Açık stil, 5 pinli

¹⁾ Kablo mesafesine bağlı.

Elektriksel veriler

Koruma sınıfı	III (EN 61140)
Güç kaynağı	FLEXBUS+ üzerine
Dahili güç tüketimi	≤ 1,6 W ¹⁾

¹⁾ FLEXBUS+ üzerine.

Mekanik veriler

Boyutlar (G x Y x D)	22,5 mm x 96,5 mm x 131 mm
Ağırlık	150 g (± 10 %)

Ortam verileri

Koruma sınıfı	IP20 (EN 60529)
Çalışma ortamı sıcaklığı	-25 °C ... +55 °C
Depolama sıcaklığı	-25 °C ... +70 °C
Hava nemliliği	≤ 95 %, yoğuşmasız

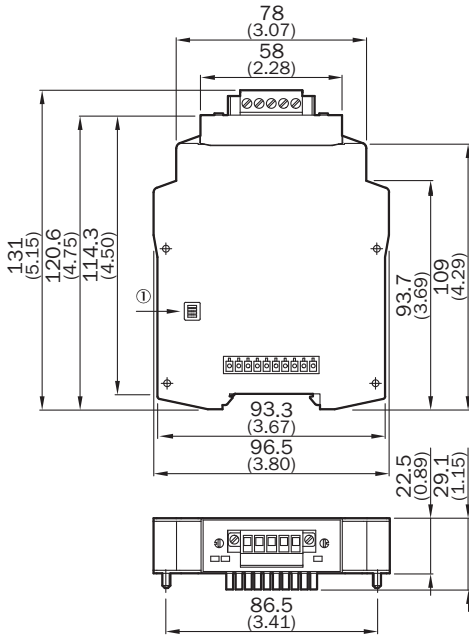
Sınıflandırmalar

ECLASS 5.0	27243001
-------------------	----------

ECLASS 5.1.4	27243101
ECLASS 6.0	27243101
ECLASS 6.2	27243101
ECLASS 7.0	27243101
ECLASS 8.0	27243101
ECLASS 8.1	27243101
ECLASS 9.0	27243101
ECLASS 10.0	27243101
ECLASS 11.0	27243101
ECLASS 12.0	27243101
ETIM 5.0	EC001449
ETIM 6.0	EC001449
ETIM 7.0	EC001449
ETIM 8.0	EC001449
UNSPSC 16.0901	32151705

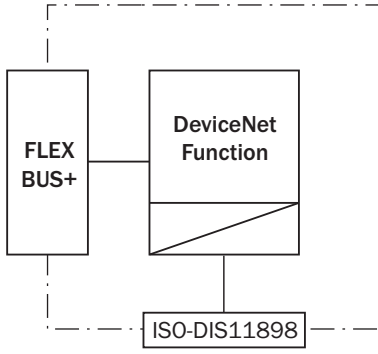
Teknik çizim (Ölçüler mm cinsindedir)

FX0-GCAN, FX0-GDEV



① Arka tarafta

Bağlantı şeması



Önerilen aksesuar

Diğer cihaz modelleri ve aksesuar → www.sick.com/Flexi_Soft

	Kısa açıklama	Tip	Stok no.
Diğer			
	<ul style="list-style-type: none"> Yan ürün ailesi: SIM1000 FX Ürün kategorisi: Programlanabilen cihazlar Desteklenen ürünler: 2D ve 3D-LiDAR sensörleri, artımsal ve mutlak enkoder, Kamera tabanlı kod okuyucu, Sabit barkod okuyucular, RFID yazma/okuma cihazları, depolama ölçüm sensörleri, fotoseller, Flexi Soft ana modülü İşlemci: NEON hızlandırmalı 2 çekirdekli ARM Cortex-A9 CPU Alet takımı: SICK API algoritması Diğer fonksiyonlar: I/O işlemleri için FPGA Bağlantılar: Klemens bloğu 1-4, Ethernet, FLEXBUS+ Koruma sınıfı: IP20 	SIM1000-0POB110	1097817
Güvenlik anahtarlama anfileri			
	<ul style="list-style-type: none"> Uygulamalar: OSSD çıkışları için genişleme modülü Uyumlu sensör tipleri: OSSD'li güvenlik sensörleri Bağlantı tipi: Germe yaylı terminalli ön erkek konnektör Tekrar çalışma kilidi: hayır Kontaktör kontrolü (EDM): Yol üzerine Çıkışlar: 2 onay akım yolu (güvenli), 1 geri bildirim akım yolu (harici kontak gözlemleme olarak kullanım için, güvenli değil) Gövde genişliği: 18 mm 	RLY3-OSSD100	1085343
	<ul style="list-style-type: none"> Uygulamalar: OSSD çıkışları için genişleme modülü Uyumlu sensör tipleri: OSSD'li güvenlik sensörleri Bağlantı tipi: Germe yaylı terminalli ön erkek konnektör Tekrar çalışma kilidi: hayır Kontaktör kontrolü (EDM): Yol üzerine Çıkışlar: 4 onay akım yolu (güvenli), 1 geri bildirim akım yolu (harici kontak gözlemleme olarak kullanım için, güvenli değil), 1 diyagnostik akım yolu (güvenli değil) Gövde genişliği: 28 mm 	RLY3-OSSD400	1099971

BİR BAKIŞTA SICK

SICK, endüstriyel uygulamalarda akıllı sensör ve sensör çözümleri konusunda lider üreticilerdendir. Eşsiz bir ürün ve hizmet yelpazesi; süreçlerin güvenli ve etkili şekilde kontrolünü, kişilerin kazalardan korunmasını ve çevreye verilen zararların önlenmesini sağlayan mükemmel temeli oluşturur.

Çok çeşitli branşlarda kapsamlı bilgi birikimine sahibiz ve süreçleriniz ile gerekliliklerinizi iyi biliyoruz. İşte bu sayede akıllı sensörlerle tam da müşterilerimizin ihtiyacı olanı teslim edebiliyoruz. Sistem çözümleri Avrupa, Asya ve Kuzey Amerika'da bulunan uygulama merkezlerinde müşteriye özel olarak test ve optimize edilir. Bütün bunlar bizi güvenilir bir tedarikçi ve ARGE ortağı haline getiriyor.

Kapsamlı hizmetlerimiz teklifimizi tamamlar: SICK Ömür Boyu servis hizmeti makinenin kullanım ömrü boyunca güvenlik ve verimlilik ile ilgili destek sağlar.

Bu bizim için "Sensör Zekası"dır.

DÜNYA GENELİNDE HEMEN YAKININIZDA:

Bilgi almak ve diğer merkezler için → www.sick.com