



# DUS60E-S7KF0AAA

DUS60

ARTİMSAL ENKODER

**SICK**  
Sensor Intelligence.



Resimler farklı olabilir



### Sipariş bilgileri

Tip	Stok no.
DUS60E-S7KF0AAA	1084495

Diğer cihaz modelleri ve aksesuar → [www.sick.com/DUS60](http://www.sick.com/DUS60)

### Ayrıntılı teknik bilgiler

#### Emniyet tekniği parametreleri

<b>MTTF<sub>D</sub> (tehlike oluşturan bir devre dışı kalma durumunda kadar ortalama süre)</b>	275 yıl (EN ISO 13849-1) <sup>1)</sup>
--	--

<sup>1)</sup> Bu ürün standart bir üründür, makine direktiflerinde tanımlanmış güvenli komponent içermez. Yapı elemanlarının nominal yük bazlı hesaplaması, ortalama ortam sıcaklığı 40 °C, kullanım sıklığı 8760 h/a. Bütün elektronik devre dışı kalma durumları tehlikeli devre dışı kalma olarak kabul edilir. Ayrıntılı bilgi için bakınız Doküman No. 8015532.

#### Performans

<b>Ölçme adımı</b>	90°, elektrik/palsler devir başına
<b>Ölçüm sapması</b>	± 18° / Devir başına palsler
<b>Hata limitleri</b>	Ölçüm adımında sapma x 3
<b>Algılama derecesi</b>	≤ 0,5 ± %5

#### Arayüzler

<b>İletişim arayüzü</b>	Artımlı
<b>İletişim arayüzü ayrıntısı</b>	TTL / HTL <sup>1)</sup>
<b>Parametreleme verileri</b>	DIP siviç, seçilebilen çıkış
<b>Çıkış fonksiyonu</b>	Kanal A ve B
<b>Başlatma süresi</b>	< 5 ms <sup>2)</sup>
<b>Çıkış frekansı</b>	+ 60 kHz
<b>Yük akımı</b>	≤ 30 mA, kanal başına
<b>Çalışma akımı</b>	≤ 120 mA (Yüksüz)
<b>Güç tüketimi</b>	≤ 1,25 W (Yüksüz)
<b>DIP siviç parametreleri</b>	
Devir başına palsler	✓
Çıkış gerilimi	✓
Dönme yönü	✓

<sup>1)</sup> E; F ve G DIP siviç konfigürasyonları için çıkış seçimi kullanılamaz. Çıkış gerilimi değerlendirilmesi, çalışma gerilimine bağlıdır.

<sup>2)</sup> Bu süre geçtikten sonra geçerli pozisyonlar okunabilir.

Konfigürasyon şalteri Grup 2.400 pals, sayma yönü seçilebilir, DIP sviç ile TTL/HTL seçilebilir

<sup>1)</sup> E; F ve G DIP sviç konfigürasyonları için çıkış seçimi kullanılamaz. Çıkış gerilimi değerlendirmesi, çalışma gerilimine bağlıdır.

<sup>2)</sup> Bu süre geçtikten sonra geçerli pozisyonlar okunabilir.

## Elektrik

<b>Bağlantı tipi</b>	Erkek konnektör, M12, 4 pin, üniversal <sup>1)</sup>
<b>Besleme Gerilimi</b>	4,75 ... 30 V
<b>Referans sinyali, sayı</b>	1
<b>Referans sinyali, konum</b>	180°, elektrikli, A ile mantıksal birleşim
<b>Ters polarizasyon koruması</b>	✓
<b>Çıkışların kısa devre dayanımı</b>	✓

<sup>1)</sup> Bağlantının kablosu döndürülebilir ve bu sayede konnektörlü soket pozisyonunun radyal ve eksenel yönde ayarlanmasına olanak sağlar.

## Mekanik

<b>Mekanik uygulama</b>	Milli, Yüzey montaj flanşı
<b>Mil çapı</b>	3/8" Yüzeyle birlikte
<b>Mil uzunluğu</b>	19 mm
<b>Flanş türü / tork desteği</b>	3 x M3 3 x M4 Face mount flanşı
<b>Ağırlık</b>	0,3 kg <sup>1)</sup>
<b>Mil malzemesi</b>	Paslanmaz çelik
<b>Flanş malzemesi</b>	Alüminyum
<b>Gövde malzemesi</b>	Alüminyum
<b>Kablo malzemesi</b>	PVC
<b>Çalışmaya başlama torku</b>	1,2 Ncm (+20 °C)
<b>İşletme torku</b>	1,1 Ncm (+20 °C)
<b>İzin verilen mil yükü</b>	100 N (radyal) 50 N (düz)
<b>Çalışma devir sayısı</b>	1.500 min <sup>-1</sup>
<b>Rotorun atalet momenti</b>	33 gcm <sup>2</sup>
<b>Rulman dayanım ömrü</b>	3,6 x 10 <sup>9</sup> tur
<b>Açısal ivme</b>	≤ 500.000 rad/s <sup>2</sup>

<sup>1)</sup> Erkek konnektörlü enkoderleri temel alır.

## Ortam verileri

<b>EMVC</b>	EN 61000-6-2 ve EN 61000-6-3 uyarınca
<b>Koruma sınıfı</b>	IP65 <sup>1)</sup>
<b>İzin verilen rölatif nem</b>	90 % (Çiğlenmeye izin verilmez)
<b>Çalışma sıcaklığı aralığı</b>	-30 °C ... +90 °C
<b>Depolama sıcaklığı aralığı</b>	-40 °C ... +75 °C
<b>Darbelere karşı direnç</b>	100 g (EN 60068-2-27)
<b>Titreşimlere karşı direnç</b>	30 g, 10 Hz ... 2.000 Hz (EN 60068-2-6)

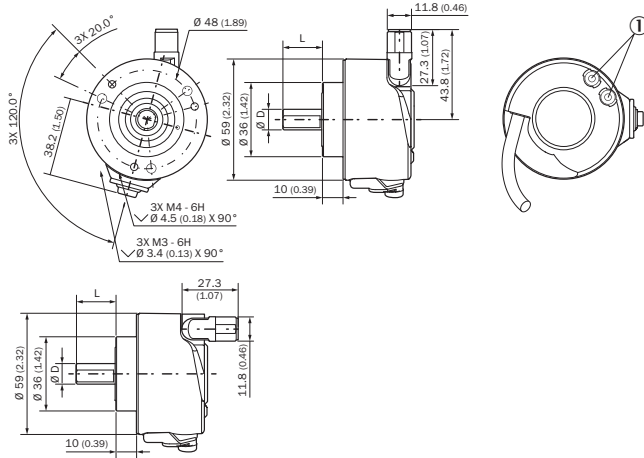
<sup>1)</sup> Karşı konnektörlü soket takılmışsa ve DIP svicin açıklığı enkoder gövdesi tarafından bloke edilirse.

### Sınıflandırmalar

<b>ECLASS 5.0</b>	27270501
<b>ECLASS 5.1.4</b>	27270501
<b>ECLASS 6.0</b>	27270590
<b>ECLASS 6.2</b>	27270590
<b>ECLASS 7.0</b>	27270501
<b>ECLASS 8.0</b>	27270501
<b>ECLASS 8.1</b>	27270501
<b>ECLASS 9.0</b>	27270501
<b>ECLASS 10.0</b>	27270501
<b>ECLASS 11.0</b>	27270501
<b>ECLASS 12.0</b>	27270501
<b>ETIM 5.0</b>	EC001486
<b>ETIM 6.0</b>	EC001486
<b>ETIM 7.0</b>	EC001486
<b>ETIM 8.0</b>	EC001486
<b>UNSPSC 16.0901</b>	41112113

### Teknik çizim (Ölçüler mm cinsindedir)

Milli

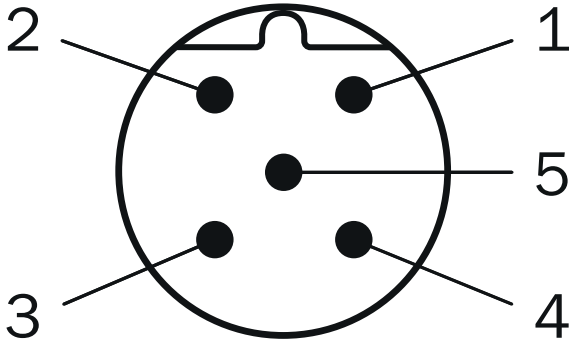


### ① Durum göstergeleri

Tip Milli		
DUS60x-S3xxxxxxx	6 mm	10 mm
DUS60x-S4xxxxxxx	10 mm	19 mm
DUS60x-S7xxxxxxx	3/8"	19 mm
DUS60x-S8xxxxxxx	1/4"	10 mm

## PIN yerleşimi

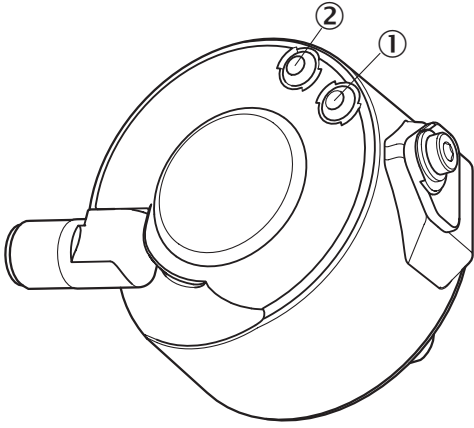
Enkoderde M12 konnektörlü (erkek) görünüm



Damarların rengi (kablo bağlantısı)	Soket M12, 4-pin	Erkek kon- nektör M12, 8 pinli	Çıkış fonksiyonu				Açıklama
			A	B	C	D	
Kahverengi	-	1	A-	CW-	A-	A-	Sinyal
Beyaz	4	2	A	CW	A	A	Sinyal
Siyah	-	3	B-	CCW-	Direction-	B-	Sinyal
Pembe	2	4	B	CCW	Direction	Fault (M12, 4 pin) B (M12, 8 pin ve kablo bağ- lantısı)	Sinyal
Sarı	-	5	Z-	Fault-	Fault-	Fault-	Sinyal
Mor	-	6	Z	Fault	Fault	Fault	Sinyal
Mavi	3	7	GND	GND	GND	GND	Şasi bağlantı- sı
Kırmızı	1	8	U <sub>S</sub>	U <sub>S</sub>	U <sub>S</sub>	U <sub>S</sub>	Besleme Geri- limi
-	-	-	Topraklama hatası	Topraklama hatası	Topraklama hatası	Topraklama hatası	Topraklama hata koruma- sı
Blendaj	-	-	Blendaj	Blendaj	Blendaj	Blendaj	Blendaj

### Ayarlama seçenekleri

LED durum göstergesi








- ① Sinyal
- ② Fault/Power

### Önerilen aksesuar

Diğer cihaz modelleri ve aksesuar → [www.sick.com/DUS60](http://www.sick.com/DUS60)

	Kısa açıklama	Tip	Stok no.
Diğer			
	<ul style="list-style-type: none"><li>• <b>Ürün segmenti:</b> Şaft adaptasyonu</li><li>• <b>Ürün ailesi:</b> Kavrama şaftları</li><li>• <b>Açıklama:</b> 3/8" mil çapı için kavrama şaftı enkoderi</li></ul>	KUP-3838-H	7102151
	<ul style="list-style-type: none"><li>• <b>Ürün segmenti:</b> Şaft adaptasyonu</li><li>• <b>Ürün ailesi:</b> Kavrama şaftları</li><li>• <b>Açıklama:</b> 10 mm ... 3/8" mil çapı için kavrama şaftı enkoderi</li></ul>	KUP-1038-H	7102153
	<ul style="list-style-type: none"><li>• <b>Ürün segmenti:</b> Şaft adaptasyonu</li><li>• <b>Ürün ailesi:</b> Kavrama şaftları</li><li>• <b>Açıklama:</b> 3/8" ... 1/4" mil çapı için kavrama şaftı enkoderi</li></ul>	KUP-3814-H	7102152
	<ul style="list-style-type: none"><li>• <b>Bağlantı türü A kafa:</b> Dişi konnektör, M12, 4 pin, düz, A kodlamalı</li><li>• <b>Bağlantı türü B kafa:</b> Açık kablo ucu</li><li>• <b>Sinyal türü:</b> Sensör/hareket elemanı bağlantısı</li><li>• <b>Kablo:</b> 2 m, 4 telli, PUR, halojensiz</li><li>• <b>Açıklama:</b> Sensör/hareket elemanı bağlantısı, Blendajlı</li><li>• <b>Uygulama alanı:</b> Yağ/yağlama maddesi alanı, Robot, Çekme zinciri çalışması</li></ul>	YF2A24-020UB4XLEAX	2105499
	<ul style="list-style-type: none"><li>• <b>Bağlantı türü A kafa:</b> Dişi konnektör, M12, 4 pin, düz, A kodlamalı</li><li>• <b>Bağlantı türü B kafa:</b> Açık kablo ucu</li><li>• <b>Sinyal türü:</b> Sensör/hareket elemanı bağlantısı</li><li>• <b>Kablo:</b> 5 m, 4 telli, PUR, halojensiz</li><li>• <b>Açıklama:</b> Sensör/hareket elemanı bağlantısı, Blendajlı</li><li>• <b>Uygulama alanı:</b> Yağ/yağlama maddesi alanı, Robot, Çekme zinciri çalışması</li></ul>	YF2A24-050UB4XLEAX	2095729
	<ul style="list-style-type: none"><li>• <b>Bağlantı türü A kafa:</b> Dişi konnektör, M12, 4 pin, düz, A kodlamalı</li><li>• <b>Bağlantı türü B kafa:</b> Açık kablo ucu</li><li>• <b>Sinyal türü:</b> Sensör/hareket elemanı bağlantısı</li><li>• <b>Kablo:</b> 10 m, 4 telli, PUR, halojensiz</li><li>• <b>Açıklama:</b> Sensör/hareket elemanı bağlantısı, Blendajlı</li><li>• <b>Uygulama alanı:</b> Yağ/yağlama maddesi alanı, Robot, Çekme zinciri çalışması</li></ul>	YF2A24-100UB4XLEAX	2095730

	Kısa açıklama	Tip	Stok no.
	<ul style="list-style-type: none"><li><b>Bağlantı türü A kafa:</b> Dişi konnektör, M12, 4 pin, düz, A kodlamalı</li><li><b>Bağlantı türü B kafa:</b> Açık kablo ucu</li><li><b>Sinyal türü:</b> Sensör/hareket elemanı bağlantısı</li><li><b>Kablo:</b> 20 m, 4 telli, PUR, halojensiz</li><li><b>Açıklama:</b> Sensör/hareket elemanı bağlantısı, Blendajlı</li><li><b>Uygulama alanı:</b> Yağ/yağlama maddesi alanı, Robot, Çekme zinciri çalışması</li></ul>	YF2A24-200UB4XLEAX	2105497
	<ul style="list-style-type: none"><li><b>Bağlantı türü A kafa:</b> Dişi konnektör, M12, 5 pin, düz, X kodlamalı</li><li><b>Sinyal türü:</b> CANopen, DeviceNet™</li><li><b>Açıklama:</b> CANopen, DeviceNet™, Blendajlı, Kafa A: Dişi konnektör, M12, 5 pin, düz, ekranlı, 4,5 mm ... 7 mm kablo çapı için Kafa B: -</li><li><b>Bağlantı tekniği:</b> Vidalı bağlantılar</li><li><b>Onaylı iletken enine kesiti:</b> ≤ 0,75 mm²</li></ul>	D0S-1205-GA	6027534
	<ul style="list-style-type: none"><li><b>Bağlantı türü A kafa:</b> Dişi konnektör, M12, 4 pin, düz, A kodlamalı</li><li><b>Bağlantı türü B kafa:</b> Açık kablo ucu</li><li><b>Sinyal türü:</b> Sensör/hareket elemanı bağlantısı</li><li><b>Kablo:</b> 0,6 m, 4 telli, PUR, halojensiz</li><li><b>Açıklama:</b> Sensör/hareket elemanı bağlantısı, Blendajlı</li><li><b>Uygulama alanı:</b> Yağ/yağlama maddesi alanı, Robot, Çekme zinciri çalışması</li></ul>	YF2A24-C60UB4XLEAX	2145730
	<ul style="list-style-type: none"><li><b>Bağlantı türü A kafa:</b> Dişi konnektör, M12, 4 pin, düz, A kodlamalı</li><li><b>Bağlantı türü B kafa:</b> Açık kablo ucu</li><li><b>Sinyal türü:</b> Sensör/hareket elemanı bağlantısı</li><li><b>Kablo:</b> 1 m, 4 telli, PUR, halojensiz</li><li><b>Açıklama:</b> Sensör/hareket elemanı bağlantısı, Blendajlı</li><li><b>Uygulama alanı:</b> Yağ/yağlama maddesi alanı, Robot, Çekme zinciri çalışması</li></ul>	YF2A24-010UB4XLEAX	2145731
	<ul style="list-style-type: none"><li><b>Bağlantı türü A kafa:</b> Dişi konnektör, M12, 4 pin, düz, A kodlamalı</li><li><b>Bağlantı türü B kafa:</b> Açık kablo ucu</li><li><b>Sinyal türü:</b> Sensör/hareket elemanı bağlantısı</li><li><b>Kablo:</b> 3 m, 4 telli, PUR, halojensiz</li><li><b>Açıklama:</b> Sensör/hareket elemanı bağlantısı, Blendajlı</li><li><b>Uygulama alanı:</b> Yağ/yağlama maddesi alanı, Robot, Çekme zinciri çalışması</li></ul>	YF2A24-030UB4XLEAX	2145732

## BİR BAKIŞTA SICK

SICK, endüstriyel uygulamalarda akıllı sensör ve sensör çözümleri konusunda lider üreticilerdendir. Eşsiz bir ürün ve hizmet yelpazesi; süreçlerin güvenli ve etkili şekilde kontrolünü, kişilerin kazalardan korunmasını ve çevreye verilen zararların önlenmesini sağlayan mükemmel temeli oluşturur.

Çok çeşitli branşlarda kapsamlı bilgi birikimine sahibiz ve süreçleriniz ile gerekliliklerinizi iyi biliyoruz. İşte bu sayede akıllı sensörlerle tam da müşterilerimizin ihtiyacı olanı teslim edebiliyoruz. Sistem çözümleri Avrupa, Asya ve Kuzey Amerika'da bulunan uygulama merkezlerinde müşteriye özel olarak test ve optimize edilir. Bütün bunlar bizi güvenilir bir tedarikçi ve ARGE ortağı haline getiriyor.

Kapsamlı hizmetlerimiz teklifimizi tamamlar: SICK Ömür Boyu servis hizmeti makinenin kullanım ömrü boyunca güvenlik ve verimlilik ile ilgili destek sağlar.

**Bu bizim için "Sensör Zekası"dır.**

## DÜNYA GENELİNDE HEMEN YAKININIZDA:

Bilgi almak ve diğer merkezler için → [www.sick.com](http://www.sick.com)