



UFS3-37P117

UFS

ÇATAL SENSÖRLER

SICK
Sensor Intelligence.



Resimler farklı olabilir



Sipariş bilgileri

| Tip | Stok no. |
|-------------|----------|
| UFS3-37P117 | 6075480 |

Diğer cihaz modelleri ve aksesuar → www.sick.com/UFS

Ayrıntılı teknik bilgiler

Özellikler

| | |
|---|---|
| Fonksiyon prensibi | Ultrasonik denetim prensibi |
| Boyutlar (G x Y x D) | 20 mm x 37,4 mm x 70 mm |
| Gövde yapısı | Çatal biçimli |
| Çatal genişliği | 2,6 mm |
| Çatal derinliği | 42,5 mm |
| Algılanabilir en küçük nesne (MDO) | Etiket boyutu: 2 mm ¹⁾ Etiket boşluğu: 1 mm ¹⁾ |
| Etiket tanıma | ✓ |
| Ayarlama | Öğretme tuşu, kablo (Öğretme, hassasiyet, aydınlık / karanlık ile anahtarlama, Öğretme dinamik) |
| Öğretme çalışması | 1 nokta öğretme 2 nokta öğretme Öğretme dinamik |

¹⁾ Etiket kalınlığına bağlı.

Mekanik/Elektrik

| | |
|-------------------------|-----------------------------------|
| Besleme Gerilimi | 10 V DC ... 30 V DC ¹⁾ |
|-------------------------|-----------------------------------|

¹⁾ Sınır değerler, kutup değiştirme korumalı. Kısa devre korumalı şebekede çalışma: maks. 8 A.

²⁾ U_v-toleransları aşılamaz veya altına inilemez.

³⁾ Yüksüz.

⁴⁾ Normalde açık/normalde kapalı oranında 1:1.

⁵⁾ Ohm yükü altında sinyal süresi.

⁶⁾ Minimum çıkış akımı 0,3 mA.

⁷⁾ Anma gerilimi DC 50 V.

| | |
|-------------------------------------|---|
| Sinyal taşıma | < 10 % ²⁾ |
| Akım tüketimi | 50 mA ³⁾ |
| Anahtarlama frekansı | 1,1 kHz ⁴⁾ |
| Tepki süresi | 440 µs ⁵⁾ |
| Jitter | 40 µs |
| Anahtarlama çıkışı | PNP |
| Anahtarlama çıkışı (gerilim) | PNP: HIGH = U _V - 3 V / LOW = 0 V |
| Anahtarlama tipi | Aydınlık/karanlık ile anahtarlama |
| Çıkış akımı I_{max.} | 100 mA ⁶⁾ |
| Giriş, öğretim (ET) | Teach: U < 2 V: Run: U = 10 V ... < U _V |
| Başlatma süresi | 100 ms |
| Bağlantı tipi | Açık uçlu kablo, 4 telli, 2 m |
| İletken çapı | Ø 3,5 mm |
| Koruma sınıfı | III ⁷⁾ |
| Koruma devreleri | U _V kutup değiştirme korumalı bağlantılar Çıkış Q kısa devre korumalı Parazitlenme palsini engelleme |
| Koruma sınıfı | IP65 |
| Ağırlık | Yakl. 100 g |
| Gövde malzemesi | Zamak Cam elyaf takviyeli plastik |
| Gösterge | Gösterge LED'i yeşil: durum göstergesi Gösterge LED'i sarı: anahtarlama çıkışı Q durumu |

¹⁾ Sınır değerler, kutup değiştirme korumalı. Kısa devre korumalı şebekede çalışma: maks. 8 A.

²⁾ U_V-toleransları aşılamaz veya altına inilemez.

³⁾ Yüksüz.

⁴⁾ Normalde açık/normalde kapalı oranında 1:1.

⁵⁾ Ohm yükü altında sinyal süresi.

⁶⁾ Minimum çıkış akımı 0,3 mA.

⁷⁾ Anma gerilimi DC 50 V.

İletişim arayüzü

| | |
|-------------------------------|---|
| IO-Link | ✓, V1.1 |
| Veri aktarma hızı | COM3 (230,4 kBaud) |
| Döngü süresi | 4 ms |
| VendorID | 26 |
| DeviceID HEX | 0x8002A6 |
| DeviceID DEC | 8389286 |
| Proses verisi uzunluğu | 16 Bit |
| Proses verisi yapısı A | Bit 0 = Anahtarlama sinyali Q _{L1} Bit 1 = Anahtarlama sinyali Q _{L2} Bit 2 = Anahtarlama sinyali Q _{int1} Bit 3 = Anahtarlama sinyali Q _{int2} Bit 4 = Alarm QoR Bit 5 = Tanıtma uygulanıyor Bit 6 ... 15 = Ölçüm değeri |
| Dijital çıkış | Q ₁ |

Adet 1

Ortam verileri

| | |
|---------------------------------|--------------------------------|
| Çalışma ortamı sıcaklığı | +5 °C ... +55 °C ¹⁾ |
| Depo ortam sıcaklığı | -20 °C ... +70 °C |
| Şok yüklenmesi | EN 60068-2-27 uyarınca |
| EMVC | EN 60947-5-2 ²⁾ |
| UL-dosya no. | NRKH.E191603 & NRKH7.E191603 |

¹⁾ 0 °C altında kablo deforme edilmemelidir.

²⁾ Sensör, endüstriyel alanda radyo dalgası koruma şartlarını (elektromanyetik uyumluluk) yerine getirir (radyo dalgası koruma sınıfı A). Meskenlerde kullanım halinde fonksiyon arızalarına neden olabilir.

Bağlantı tipi/bağlantı düzeni

| | |
|--------------------------------|-------------------------------|
| Bağlantı tipi | Açık uçlu kablo, 4 telli, 2 m |
| Bağlantı türü ayrıntısı | |
| İletken çapı | Ø 3,5 mm |
| Çapraz kablolama | 0,14 mm ² |
| Kablo malzemesi | PVC |
| Kablo uzunluğu | 2 m |
| Bağlantı düzeni | |
| BN | + (L+) |
| WH | MF |
| BU | - (M) |
| BK | Q/C |

Smart Task

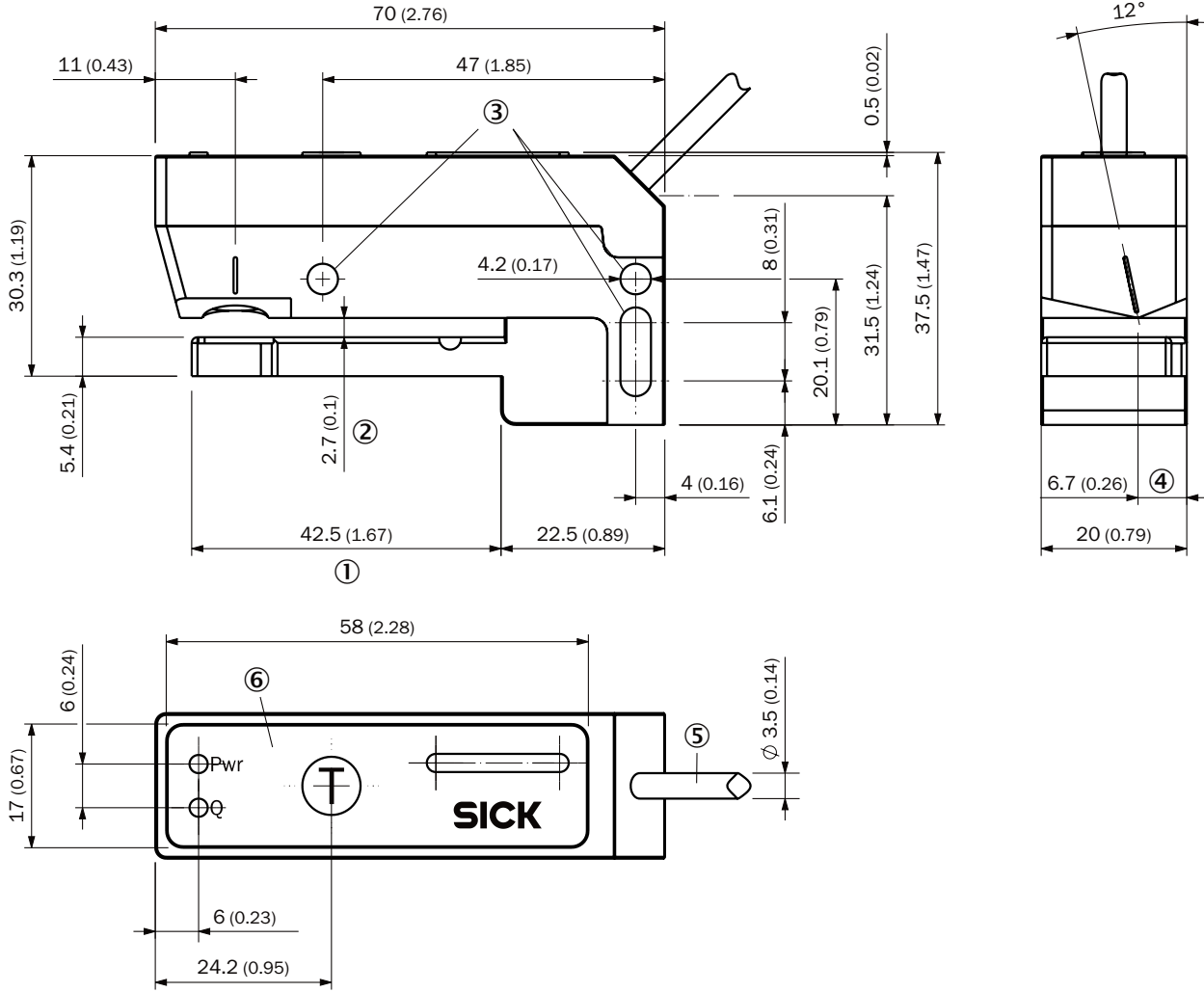
| | |
|--------------------------|--------------|
| Smart Task tanımı | Temel mantık |
|--------------------------|--------------|

Sınıflandırmalar

| | |
|-----------------------|----------|
| ECLASS 5.0 | 27270909 |
| ECLASS 5.1.4 | 27270909 |
| ECLASS 6.0 | 27270909 |
| ECLASS 6.2 | 27270909 |
| ECLASS 7.0 | 27270909 |
| ECLASS 8.0 | 27270909 |
| ECLASS 8.1 | 27270909 |
| ECLASS 9.0 | 27270909 |
| ECLASS 10.0 | 27270909 |
| ECLASS 11.0 | 27270909 |
| ECLASS 12.0 | 27270909 |
| ETIM 5.0 | EC002720 |
| ETIM 6.0 | EC002720 |
| ETIM 7.0 | EC002720 |
| ETIM 8.0 | EC002720 |
| UNSPSC 16.0901 | 39121528 |

Teknik çizim (Ölçüler mm cinsindedir)

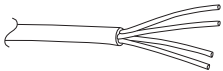
Boyutsal çizim, sensör



- ① Çatal derinliği
- ② Çatal genişliği
- ③ Sabitleme deliği
- ④ Algılama eksen
- ⑤ Bağlantı (kablo uzunluğu için, bkz. Teknik veriler)
- ⑥ Gösterge ve ayarlama elemanları

Bağlantı düzeni

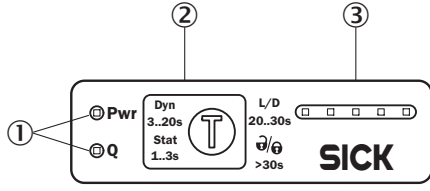
Bağlantı düzeni, bkz. teknik veriler tablosu: Bağlantı tipi/bağlantı düzeni



Kablo açık uçlu, 4 telli, AWG26 0,15 mm²

Ayar olanakları

Gösterge ve ayarlama elemanları



- ① LED'ler (durum göstergesi)
- ② Öğretme tuşu
- ③ Bar tipi gösterge

Önerilen aksesuar

Diğer cihaz modelleri ve aksesuar → www.sick.com/UFS

| | Kısa açıklama | Tip | Stok no. |
|-----------------------------------|---|-----------------------------------|----------|
| Bağlantı modülleri | | | |
| | IO-Link V1.1 port sınıfı A, USB2.0 bağlantısı, harici opsiyonel güç kaynağı 24 V / 1 A | IOLA2US-01101 (SiLink2 Master) | 1061790 |
| Evrensel sıkma sistemleri | | | |
| | WFS montaj çubuğu, 2 x sabitleme vidası dahil düz, Alüminyum | BEF-M12GF-A | 2059414 |
| | 12 mm çubuk çapı için çubuk bağlantı kelepçesi (montaj çubuğunun sabitlenmesi), Alüminyum, 2 adet M6 x 30 vida, 2 adet yaylı rondela | BEF-RMC-D12 | 5321878 |
| | <ul style="list-style-type: none"> • Bağlantı türü A kafa: Erkek konnektör, M12, 4 pin, düz, A kodlamalı • Açıklama: Blendajsız • Bağlantı tekniği: Vidalı bağlantılar • Onaylı iletken enine kesiti: ≤ 0,75 mm² | STE-1204-G | 6009932 |
| Sensor Integration Gateway | | | |
| | <ul style="list-style-type: none"> • Diğer fonksiyonlar: Entegre Web sunucu, IIoT arayüzleri mevcuttur (Dual Talk) • Lojik editörü: hayır • İletişim arayüzü: IO-Link, Ethernet, PROFINET, REST API, MQTT, OPC UA • Ürün kategorisi: IO-Link Master | SIG350-0004AP100 | 6076871 |
| | <ul style="list-style-type: none"> • Diğer fonksiyonlar: Entegre Web sunucu, IIoT arayüzleri mevcuttur (Dual Talk) • Lojik editörü: hayır • İletişim arayüzü: IO-Link, Ethernet, EtherNet/IP™, REST API, MQTT, OPC UA • Ürün kategorisi: IO-Link Master | SIG350-0005AP100 | 6076923 |
| | <ul style="list-style-type: none"> • Diğer fonksiyonlar: Entegre Web sunucu, IIoT arayüzleri mevcuttur (Dual Talk) • Lojik editörü: hayır • İletişim arayüzü: IO-Link, Ethernet, EtherCAT®, REST API, MQTT, OPC UA • Ürün kategorisi: IO-Link Master | SIG350-0006AP100 | 6076924 |

BİR BAKIŞTA SICK

SICK, endüstriyel uygulamalarda akıllı sensör ve sensör çözümleri konusunda lider üreticilerdendir. Eşsiz bir ürün ve hizmet yelpazesi; süreçlerin güvenli ve etkili şekilde kontrolünü, kişilerin kazalardan korunmasını ve çevreye verilen zararların önlenmesini sağlayan mükemmel temeli oluşturur.

Çok çeşitli branşlarda kapsamlı bilgi birikimine sahibiz ve süreçleriniz ile gerekliliklerinizi iyi biliyoruz. İşte bu sayede akıllı sensörlerle tam da müşterilerimizin ihtiyacı olanı teslim edebiliyoruz. Sistem çözümleri Avrupa, Asya ve Kuzey Amerika'da bulunan uygulama merkezlerinde müşteriye özel olarak test ve optimize edilir. Bütün bunlar bizi güvenilir bir tedarikçi ve ARGE ortağı haline getiriyor.

Kapsamlı hizmetlerimiz teklifimizi tamamlar: SICK Ömür Boyu servis hizmeti makinenin kullanım ömrü boyunca güvenlik ve verimlilik ile ilgili destek sağlar.

Bu bizim için "Sensör Zekası"dır.

DÜNYA GENELİNDE HEMEN YAKININIZDA:

Bilgi almak ve diğer merkezler için → www.sick.com