



# WT24-2B240

## W24

**KOMPAKT FOTOSELLER**

**SICK**  
Sensor Intelligence.



Resimler farklı olabilir



## Sipariş bilgileri

Tip	Stok no.
WT24-2B240	1017813

Diğer cihaz modelleri ve aksesuar → [www.sick.com/W24](http://www.sick.com/W24)

## Ayrıntılı teknik bilgiler

### Özellikler

<b>Fonksiyon prensibi</b>	Cisimden yansımali sensör
<b>Çalışma prensibi ayrıntısı</b>	Arka fon bastırma
<b>Boyutlar ( G x Y x D)</b>	27 mm x 87,5 mm x 65 mm
<b>Gövde şekli (ışık çıkışı)</b>	Dört köşeli form
<b>Maksimum algılama mesafesi</b>	100 mm ... 1.200 mm <sup>1)</sup>
<b>Algılama mesafesi</b>	100 mm ... 1.200 mm <sup>1)</sup>
<b>Işık türü</b>	Görünebilir kırmızı ışık
<b>Işık kaynağı</b>	LED <sup>2)</sup>
<b>Işık demet çapı (mesafe)</b>	Ø 40 mm (1.200 mm)
<b>Ayarlama</b>	Potansiyometre

<sup>1)</sup> %90 remisyona sahip algılama malzemesi (standart beyaza göre, DIN 5033).

<sup>2)</sup> Ortalama dayanım ömrü: T<sub>U</sub> = +25 °C için 100.000 saat.

### Mekanik/Elektrik

<b>Gerilim kaynağı U<sub>B</sub></b>	10 V DC ... 30 V DC <sup>1)</sup>
<b>Sinyal taşıma</b>	< 5 V <sub>SS</sub> <sup>2)</sup>
<b>Akım tüketimi</b>	50 mA <sup>3)</sup>
<b>Anahtarlama çıkışı</b>	NPN, PNP

<sup>1)</sup> Kısa devre korumalı şebekede işletim için sınır değerleri maks. 8 A.

<sup>2)</sup> U<sub>V</sub>-toleransları aşılamaz veya altına inilemez.

<sup>3)</sup> Yüksüz.

<sup>4)</sup> Ohm yükü altında sinyal süresi.

<sup>5)</sup> Normalde açık/normalde kapalı oranında 1:1.

<sup>6)</sup> A = U<sub>V</sub>-Kutup değiştirme emniyetli bağlantılar.

<sup>7)</sup> C = Parazitlenme palsini engelleme.

<sup>8)</sup> D = Çıkışlar aşırı akım ve kısa devre korumalı.

<sup>9)</sup> Anma gerilimi: 50 V DC.

<b>Anahtarlama tipi</b>	Aydınlık/karanlık ile anahtarlama
<b>Devre deęiřtirme t¼r¼ seilebilir</b>	PNP/NPN řalteri ile seilebilir, Aydınlık/karanlık řalteri ile seilebilir
<b>ıkıř akımı <math>I_{max}</math></b>	$\leq 100$ mA
<b>Tepki s¼resi</b>	$\leq 500$ $\mu$ s <sup>4)</sup>
<b>Anahtarlama frekansı</b>	1.000 Hz <sup>5)</sup>
<b>Baęlantı tipi</b>	M16 rakorlu klemens baęlantısı
<b>Koruma devreleri</b>	A <sup>6)</sup> C <sup>7)</sup> D <sup>8)</sup>
<b>Koruma sınıfı</b>	II <sup>9)</sup>
<b>Aęırlık</b>	330 g
<b>G¼vde malzemesi</b>	Metal, Basınlı inko d¼k¼m
<b>Malzeme, optik</b>	Plastik, PMMA
<b>Koruma sınıfı</b>	IP67
<b>Test giriři verci kapılı konum</b>	0 V uyarınca TE
<b>alıřma ortamı sıcaklıęı</b>	-40 °C ... +60 °C
<b>Depo ortam sıcaklıęı</b>	-40 °C ... +75 °C

1) Kısa devre korumalı řebekede iřletim iin sınır deęerleri maks. 8 A.

2)  $U_V$ -toleransları ařılamaz veya altına inilemez.

3) Y¼ks¼z.

4) Ohm y¼k¼ altında sinyal s¼resi.

5) Normalde aık/normalde kapalı oranında 1:1.

6) A =  $U_V$ -Kutup deęiřtirme emniyetli baęlantılar.

7) C = Parazitlenme palsini engelleme.

8) D = ıkıřlar ařırı akım ve kısa devre korumalı.

9) Anma gerilimi: 50 V DC.

### Emniyet teknięi parametreleri

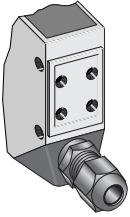
<b>MTTF<sub>D</sub></b>	698 yıl
<b>DC<sub>avg</sub></b>	0 %
<b>T<sub>M</sub> (kullanım ¼mr¼)</b>	20 yıl

### Sınıflandırmalar

<b>ECLASS 5.0</b>	27270904
<b>ECLASS 5.1.4</b>	27270904
<b>ECLASS 6.0</b>	27270904
<b>ECLASS 6.2</b>	27270904
<b>ECLASS 7.0</b>	27270904
<b>ECLASS 8.0</b>	27270904
<b>ECLASS 8.1</b>	27270904
<b>ECLASS 9.0</b>	27270904
<b>ECLASS 10.0</b>	27270904
<b>ECLASS 11.0</b>	27270904
<b>ECLASS 12.0</b>	27270904
<b>ETIM 5.0</b>	EC002719

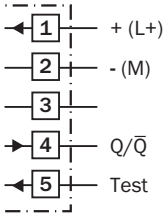
<b>ETIM 6.0</b>	EC002719
<b>ETIM 7.0</b>	EC002719
<b>ETIM 8.0</b>	EC002719
<b>UNSPSC 16.0901</b>	39121528

### Bağlantı tipi



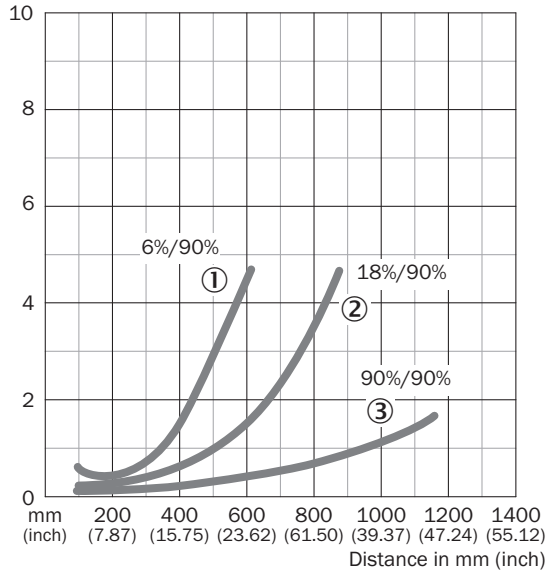
### Bağlantı şeması

Cd-120



## Karakteristik eğri

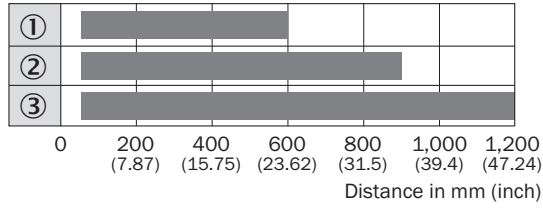
WT24-2, kırmızı ışık



- ① Siyah üzerinde algılama mesafesi, %6 remisyon derecesi
- ② Gri üzerinde algılama mesafesi, %18 remisyon derecesi
- ③ Beyaz üzerinde algılama mesafesi, %90 remisyon derecesi

## Algılama mesafesi diyagramı

WT24-2, kırmızı ışık

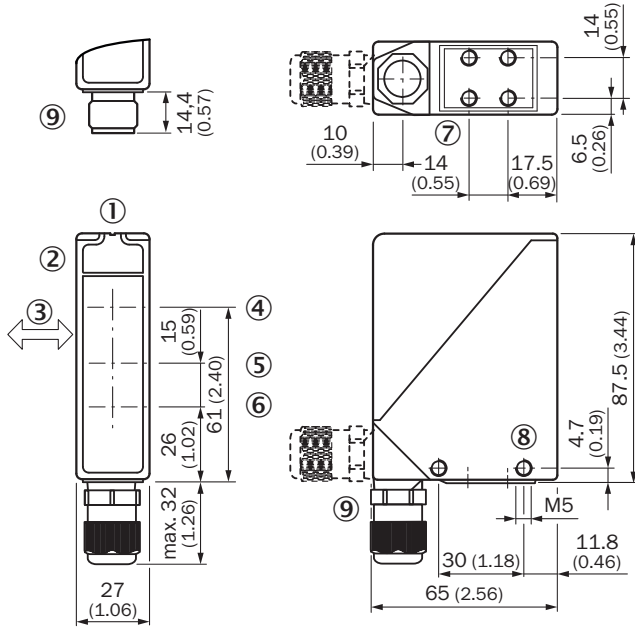


■ Sensing range

- ① Siyah üzerinde algılama mesafesi, %6 remisyon derecesi
- ② Gri üzerinde algılama mesafesi, %18 remisyon derecesi
- ③ Beyaz üzerinde algılama mesafesi, %90 remisyon derecesi

**Teknik çizim** (Ölçüler mm cinsindedir)

WT24-2



- ① Hedef alma kanalı  
② Alım göstergesi  
③ Algılama malzemesinin öncelikli yönü  
④ Optik eksenin merkezi, verici  
⑤ Optik eksen ortası, alıcı yakın alanda  
⑥ Optik eksen ortası, alıcı uzak alanda  
⑦ Montaj vida dişi M5, 6 mm derin  
⑧ Montaj vida dişi M5, geçiş  
⑨ M16 vida bağlantısı veya erkek konnektör 90° hareket ettirilebilir

**Önerilen aksesuar**Diğer cihaz modelleri ve aksesuar → [www.sick.com/W24](http://www.sick.com/W24)

	Kısa açıklama	Tip	Stok no.
Montaj braketi ve plakaları			
	Büyük montaj braketi, Paslanmaz çelik, sensör için montaj malzemeleri bulunmaz	BEF-WG-W24	4026324

## BİR BAKIŞTA SICK

SICK, endüstriyel uygulamalarda akıllı sensör ve sensör çözümleri konusunda lider üreticilerdendir. Eşsiz bir ürün ve hizmet yelpazesi; süreçlerin güvenli ve etkili şekilde kontrolünü, kişilerin kazalardan korunmasını ve çevreye verilen zararların önlenmesini sağlayan mükemmel temeli oluşturur.

Çok çeşitli branşlarda kapsamlı bilgi birikimine sahibiz ve süreçleriniz ile gerekliliklerinizi iyi biliyoruz. İşte bu sayede akıllı sensörlerle tam da müşterilerimizin ihtiyacı olanı teslim edebiliyoruz. Sistem çözümleri Avrupa, Asya ve Kuzey Amerika'da bulunan uygulama merkezlerinde müşteriye özel olarak test ve optimize edilir. Bütün bunlar bizi güvenilir bir tedarikçi ve ARGE ortağı haline getiriyor.

Kapsamlı hizmetlerimiz teklifimizi tamamlar: SICK Ömür Boyu servis hizmeti makinenin kullanım ömrü boyunca güvenlik ve verimlilik ile ilgili destek sağlar.

**Bu bizim için "Sensör Zekası"dır.**

## DÜNYA GENELİNDE HEMEN YAKININIZDA:

Bilgi almak ve diğer merkezler için → [www.sick.com](http://www.sick.com)