



V3S105-1AAAAAA

Visionary-T Mini

3B GÖRÜNTÜ İŞLEME

**SICK**  
Sensor Intelligence.



Resimler farklı olabilir



### Sipariş bilgileri

Tip	Stok no.
V3S105-1AAAAAA	1112649

Diğer cihaz modelleri ve aksesuar → [www.sick.com/Visionary-T\\_Mini](http://www.sick.com/Visionary-T_Mini)

### Ayrıntılı teknik bilgiler

#### Özellikler

<b>Teknoloji</b>	3D-Snapshot Yol-Zaman-Uçuş
<b>Streaming</b>	✓
<b>Konfigüre edilebilir</b>	✓
<b>Ön kalibrasyonlu</b>	✓
<b>Entegre uygulamalar</b>	Verileri cihaz içinde filtreleme olanağı ile birlikte 2B ve 3B veri akışı
<b>Çalışma mesafesi</b>	≤ 16 m <sup>1)</sup>
<b>Algılama açısı</b>	70° x 60°
<b>Açısal çözünürlük</b>	0,14° x 0,14°
<b>Aydınlatma</b>	Entegre edilmiş
<b>Aydınlatma rengi</b>	Kızılötesi, Lazer, görünmez, 855 nm, ± 5 nm
<b>Lazer sınıfı</b>	1, P0 < 17 mW, t < 25 nsn (IEC 60825-1:2014, EN 60825-1:2014+A11:2021) <sup>2)</sup>
<b>Görev</b>	Algılama - Standart nesneler Ölçüm - Boyut, kontur ve hacim Yer tespiti, navigasyon ve yönlendirme - Yönlendirme Pozisyon belirleme - 3D pozisyon belirleme

<sup>1)</sup> Hedef nesnenin kızılötesi emisyon özelliğine bağlıdır. 9 m ile 16 m arasındaki mesafelerde ölçüm değerlerinin güvenilirliği daha düşüktür ve münferit pikseller veya piksel grupları hatalı ölçüm değerleri gösterebilir.

<sup>2)</sup> 21 CFR 1040.10 ve 1040.11'e uygundur; istisnası: IEC60825-1 Ed. 3.; Laser Notice No. 56; 08.Mayıs 2019.

#### Mekanik/Elektrik

<b>Bağlantı tipi</b>	Fiş: M12 8 pin, A kodlamalı Gigabit Ethernet: M12 8 pin, X kodlamalı
<b>Besleme Gerilimi</b>	24 V DC <sup>1)</sup>
<b>Güç tüketimi</b>	Typ. 12 W, dijital I/Olar olmadan < 8 W, enerji tasarrufu modunda
<b>Pik akım</b>	2 A
<b>Koruma sınıfı</b>	IP65 IP67

<sup>1)</sup> -%30 ... +%25.

<b>Koruma sınıfı</b>	III
<b>Gövde rengi</b>	Mavi, siyah
<b>Ön cam materyali</b>	PMMA
<b>Ağırlık</b>	520 g
<b>Boyutlar (U x G x Y)</b>	80 mm x 70 mm x 77 mm

<sup>1)</sup> -%30 ... +%25.

## Performans

<b>Piksel sayısı</b>	512 px x 424 px
<b>Tarama/görüntü frekansı</b>	≤ 30 fps
<b>Pozlama süresi</b>	≤ 10 ms
<b>Tekrarlanabilirlik</b>	Yakl. 0,8 mm, 1 m çalışma mesafesinde <sup>1)</sup> Yakl. 5 mm, 7 m çalışma mesafesinde <sup>1)</sup>
<b>Açılma gecikmesi</b>	Yakl. 20 s Açılma gecikmesi, 0 °C altındaki ortam sıcaklıklarında belirgin şekilde artabilir.
<b>Tepki süresi</b>	Yakl. 50 ms
<b>Kamera aynı anda mevcut olma modu</b>	Otomatik

<sup>1)</sup> "Görüş alanı çalışma mesafesinin mutlak ölçüm hassasiyeti ve tekrarlanabilirliği: radyal" grafiğindeki münferit değerler. (Teknik çizimler" altında bulunabilir).

## Arayüzler

<b>Ethernet</b>	✓, TCP/IP, UDP/IP
Not	Gigabit-Ethernet (100/1000 Mbit/s)
Veri aktarma hızı	≤ 310 Mbit/s
<b>Konfigürasyon yazılımı</b>	SOPAS Engineering Tool, Telegram-Interface, API (C++)
<b>Dijital giriş/çıkış</b>	6 Dijital çıkış başına maksimum akım 100 mA. Tüm dijital çıkışların maksimum toplam akımı < 500 mA. 100 mA < 2 V için çıkışın gerilim düşüşü. Kısa devreye karşı korumalı.
<b>Optik göstergeler</b>	4 Durum LED'leri

## Ortam verileri

<b>Elektromanyetik uyumluluk (EMV)</b>	IEC 61000-6-4:2018 / EN IEC 61000-6-4:2019, IEC 61000-6-2:2005 / EN 61000-6-2:2005 / IEC 61000-6-2:2016 / EN IEC 61000-6-2:2019
<b>Titreşim dayanımı</b>	5 g, 10 Hz, 500 Hz (IEC 60068-2-6:2008, IEC 60068-2-64:2008)
<b>Darbe dayanımı</b>	30 g, 11 ms (IEC 60068-2-27:2008)
<b>Çalışma ortamı sıcaklığı</b>	-10 °C ... +50 °C <sup>1)</sup>
<b>Depolama sıcaklığı</b>	-20 °C ... +80 °C
<b>Kamera gövdesinin sıcaklığı</b>	-10 °C ... +65 °C, Yeterli bir ısı tahliyesi (mekanik bağlantı, havalandırma, vb.) mevcut değilse, soğutucular (bkz. Aksesuarlar) gövde sıcaklığını 65 °C'lik maksimumun altında tutabilir.
<b>Nemli ısı</b>	+25 °C ... +55 °C, 95 % rF, (EN 60068-2-30:2005)
<b>Bağıl nem</b>	≤ 95 % rF, yoğunlaşmaz
<b>Ortam ışığına dayanıklılık</b>	≤ 50 klx <sup>2)</sup>

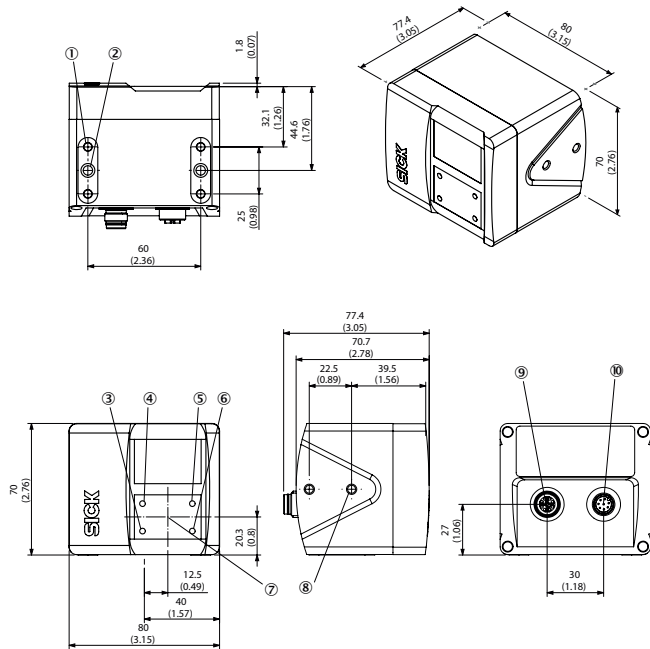
<sup>1)</sup> Kamera, 45 dakikalık bir ısınma süresi (≥ -10 °C'de) ve > 25 fps'lik bir görüntü frekansından sonra -20 °C üzerindeki ortam sıcaklıklarında da çalıştırılabilir. Düşük ısı tahliyesinde, < 25 fps'lik bir görüntü frekansı da mümkündür.

<sup>2)</sup> 2,0 m ölçüm mesafesinde güneş ışığı.

## Sınıflandırmalar

<b>ECLASS 5.0</b>	27310205
<b>ECLASS 5.1.4</b>	27310205
<b>ECLASS 6.0</b>	27310205
<b>ECLASS 6.2</b>	27310205
<b>ECLASS 7.0</b>	27310205
<b>ECLASS 8.0</b>	27310205
<b>ECLASS 8.1</b>	27310205
<b>ECLASS 9.0</b>	27310205
<b>ECLASS 10.0</b>	27310205
<b>ECLASS 11.0</b>	27310205
<b>ECLASS 12.0</b>	27310205
<b>ETIM 5.0</b>	EC001820
<b>ETIM 6.0</b>	EC001820
<b>ETIM 7.0</b>	EC001820
<b>ETIM 8.0</b>	EC001820
<b>UNSPSC 16.0901</b>	43211731

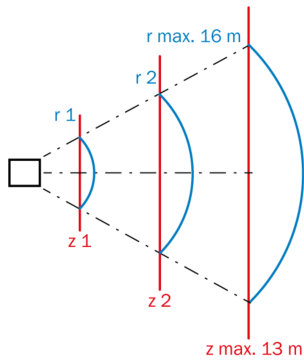
## Teknik çizim (Ölçüler mm cinsindedir)



- ① M5 iç vida dişi, 7,5 mm derinlik (4x)
- ② Yuva  $\varnothing$  5H7, 7 mm derinlik (2x)
- ③ Cihaz durumu göstergesi
- ④ Uygulama durumu göstergesi
- ⑤ Ethernet durumu göstergesi
- ⑥ Uygulama durumu göstergesi
- ⑦ Sensör koordinat kaynağı
- ⑧ İç vida dişi M5, 5,5 mm derinlik (4x)
- ⑨ "Ethernet" bağlantısı, 8 pin M12 dişi konnektör, X kodlamalı
- ⑩ "Power / I/O" bağlantısı, 8 pin M12 erkek konnektör, A kodlamalı

## Görüş alanı

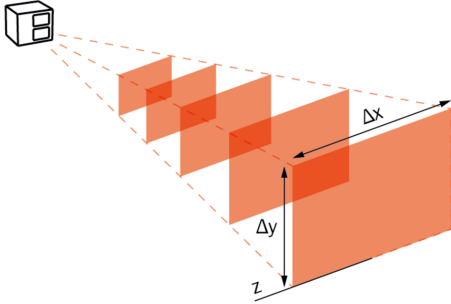
Çalışma mesafesinin mutlak ölçüm hassasiyeti ve tekrarlanabilirliği: radyal



Belirtilen sayısal değerler, tipik değerlerdir ve oda sıcaklığında, ortam ışığı olmadan ve 25 fps'lik bir görüntü frekansında algılama alanının merkezi olarak %80'i için geçerlidir. 9 m üzerindeki mesafelerde ölçüm değerlerinin güvenilirliği azalır ve münferit piksel-ler veya piksel grupları hatalı ölçüm değerleri gösterebilir. Ölçüm hassasiyeti, tüm çalışma ortamı sıcaklığında  $\pm 10$  mm'ye (tipik  $\pm 5$  mm) kadar kötüleşebilir.

Radyal çalışma mesafesi (r)	Ölçüm hassasiyeti (%90 remisyon derecesi)	Tekrarlama hassasiyeti (1 $\sigma$ - %90 remisyon derecesi)	Ölçüm hassasiyeti (%10 yansıtma oranı)	Tekrarlanabilirlik (1 $\sigma$ - %10 yansıtma oranı)
0,2 m			± 3 mm	± 0,8 mm
0,5 m	± 3 mm	± 0,8 mm	± 3 mm	± 0,8 mm
1,0 m	± 3 mm	± 0,8 mm	± 3 mm	± 1,5 mm
2,0 m	± 3 mm	± 1 mm	± 3 mm	± 4 mm
4,0 m	± 7 mm	± 2 mm	± 10 mm	± 12 mm
7,0 m	± 10 mm	± 5 mm	± 20 mm	± 50 mm
8,0 m	± 13 mm	± 7 mm	-	-
10,0 m	± 20 mm	± 15 mm	-	-
13,0 m	± 50 mm	± 48 mm	-	-

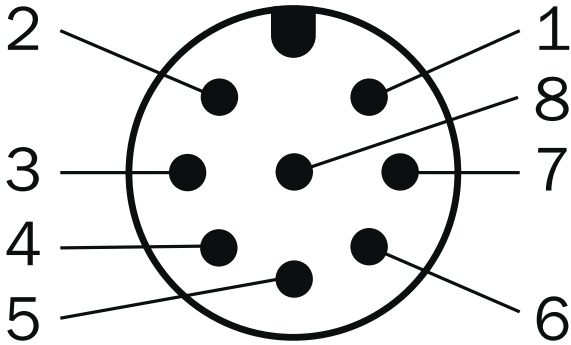
Algılama bölgesi ve görüş alanı



Eksenel çalışma mesafesi (z)	Aralık (Δx)	Aralık (Δy)
0,2 m	0,3 m	0,2 m
0,5 m	0,7 m	0,6 m
1,0 m	1,4 m	1,2 m
1,5 m	2,1 m	1,7 m
2,0 m	2,8 m	2,3 m
3,0 m	4,2 m	3,5 m
4,0 m	5,6 m	4,6 m
5,0 m	7,0 m	5,8 m
6,0 m	8,4 m	6,9 m
8,0 m	11,2 m	9,2 m
10,0 m	14,0 m	11,5 m
13,0 m	18,2 m	15,0 m

## Bağlantı tipi

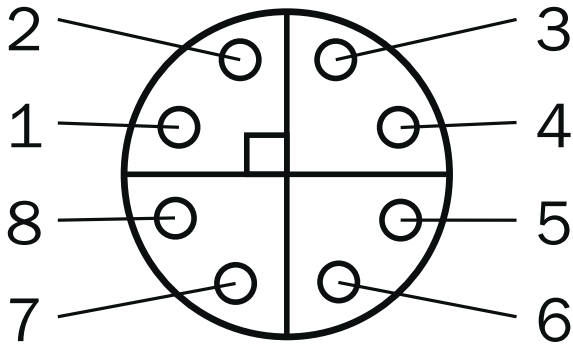
Gerilim/Dijital G/Ç



Fiş: M12 8 pin, A kodlamalı

- ① UV (Gerilim kaynağı: 24 V DC -%30 ... +%25)
- ② DIO 3 (Yapılandırılabilir dijital giriş ve çıkış 3, kısa devre korumalı)
- ③ GND (Sıfır potansiyel)
- ④ DIO 4 (Yapılandırılabilir dijital giriş ve çıkış 4, kısa devre korumalı)
- ⑤ DIO 1 (Yapılandırılabilir dijital giriş ve çıkış 1, kısa devre korumalı)
- ⑥ DIO 5 (Yapılandırılabilir dijital giriş ve çıkış 5, kısa devre korumalı)
- ⑦ DIO 6 (Yapılandırılabilir dijital giriş ve çıkış 6, kısa devre korumalı)
- ⑧ DIO 2 (Yapılandırılabilir dijital giriş ve çıkış 2, kısa devre korumalı)

Gigabit Ethernet



Soket, M12, 8 pin, X kodlamalı

- ① DA+ (Veriler A+)
- ② DA- (Veriler A -)
- ③ DB+ (Veriler B +)
- ④ DB- (Veriler B -)
- ⑤ DD+ (Veriler D +)
- ⑥ DD- (Veriler D -)
- ⑦ DC- (Veriler C -)
- ⑧ DC+ (Veriler C +)

## Önerilen aksesuar

Diğer cihaz modelleri ve aksesuar → [www.sick.com/Visionary-T\\_Mini](http://www.sick.com/Visionary-T_Mini)

	Kısa açıklama	Tip	Stok no.
Bağlantı ve hizalama mesnedi			
	<ul style="list-style-type: none"> <li><b>Açıklama:</b> Hizalama tutucuları, montaj seti (2 parçalı), vidalar dahil<sup>s</sup></li> <li><b>Boyutlar (G x Y x U):</b> 100 mm x 120 mm x 45 mm</li> <li><b>Malzeme:</b> Alüminyum</li> <li><b>Detaylar:</b> Alüminyum</li> <li><b>Renk:</b> Siyah</li> <li><b>Ambalaj birimi:</b> 1 adet</li> <li><b>Kullanıldığı cihazlar:</b> Visionary-T Mini, safeVisionary2</li> </ul>	Visionary montaj seti	2124497
Diğer			
	<ul style="list-style-type: none"> <li><b>Bağlantı türü A kafa:</b> Dişi konnektör, M12, 8 pin, düz</li> <li><b>Bağlantı türü B kafa:</b> Açık kablo ucu</li> <li><b>Sinyal türü:</b> Sensör/hareket elemanı bağlantısı</li> <li><b>Kablo:</b> 2 m, 8 telli, PVC</li> <li><b>Açıklama:</b> Sensör/hareket elemanı bağlantısı, Özel renk kodu, Blendajlı</li> <li><b>Bağlantı tekniği:</b> Açık kablo ucu</li> </ul>	DOL-1208-G02MF	6020663
	<ul style="list-style-type: none"> <li><b>Bağlantı türü A kafa:</b> Dişi konnektör, M12, 8 pin, düz</li> <li><b>Bağlantı türü B kafa:</b> Açık kablo ucu</li> <li><b>Sinyal türü:</b> Sensör/hareket elemanı bağlantısı</li> <li><b>Kablo:</b> 5 m, 8 telli, PVC</li> <li><b>Açıklama:</b> Sensör/hareket elemanı bağlantısı, Özel renk kodu, Blendajlı</li> <li><b>Bağlantı tekniği:</b> Açık kablo ucu</li> </ul>	DOL-1208-G05MF	6020664
	<ul style="list-style-type: none"> <li><b>Bağlantı türü A kafa:</b> Dişi konnektör, M12, 8 pin, düz</li> <li><b>Bağlantı türü B kafa:</b> Açık kablo ucu</li> <li><b>Sinyal türü:</b> Sensör/hareket elemanı bağlantısı</li> <li><b>Kablo:</b> 10 m, 8 telli, PVC</li> <li><b>Açıklama:</b> Sensör/hareket elemanı bağlantısı, Özel renk kodu, Blendajlı</li> <li><b>Bağlantı tekniği:</b> Açık kablo ucu</li> </ul>	DOL-1208-G10MF	6048434
	<ul style="list-style-type: none"> <li><b>Bağlantı türü A kafa:</b> Erkek konnektör, M12, 8 pin, düz, X kodlamalı</li> <li><b>Bağlantı türü B kafa:</b> Erkek konnektör, RJ45, 8 pin, düz</li> <li><b>Sinyal türü:</b> Ethernet, Gigabit-Ethernet</li> <li><b>Kablo:</b> 2 m, 8 telli, PUR, halojensiz</li> <li><b>Açıklama:</b> Ethernet, Gigabit-Ethernet, Blendajlı</li> <li><b>Uygulama alanı:</b> Yağ/yağlama maddesi alanı</li> </ul>	YM2X18-020EG1MRJA8	2106258
	<ul style="list-style-type: none"> <li><b>Bağlantı türü A kafa:</b> Erkek konnektör, M12, 8 pin, düz, X kodlamalı</li> <li><b>Bağlantı türü B kafa:</b> Erkek konnektör, RJ45, 8 pin, düz</li> <li><b>Sinyal türü:</b> Ethernet, Gigabit-Ethernet</li> <li><b>Kablo:</b> 5 m, 8 telli, PUR, halojensiz</li> <li><b>Açıklama:</b> Ethernet, Gigabit-Ethernet, Blendajlı</li> <li><b>Uygulama alanı:</b> Yağ/yağlama maddesi alanı</li> </ul>	YM2X18-050EG1MRJA8	2106259
	<ul style="list-style-type: none"> <li><b>Bağlantı türü A kafa:</b> Erkek konnektör, M12, 8 pin, düz, X kodlamalı</li> <li><b>Bağlantı türü B kafa:</b> Erkek konnektör, RJ45, 8 pin, düz</li> <li><b>Sinyal türü:</b> Ethernet, Gigabit-Ethernet</li> <li><b>Kablo:</b> 10 m, 8 telli, PUR, halojensiz</li> <li><b>Açıklama:</b> Ethernet, Gigabit-Ethernet, Blendajlı</li> <li><b>Uygulama alanı:</b> Yağ/yağlama maddesi alanı</li> </ul>	YM2X18-100EG1MRJA8	2106260
	<ul style="list-style-type: none"> <li><b>Ürün ailesi:</b> Soğutma üniteleri</li> <li><b>Açıklama:</b> Vidalar dahil soğutucu (2 parça)</li> <li><b>Kullanıldığı cihazlar:</b> Visionary-T Mini, safeVisionary2</li> </ul>	Visionary soğutucu	2127749
	<ul style="list-style-type: none"> <li><b>Bağlantı türü A kafa:</b> Erkek konnektör, M12, 8 pin, düz, X kodlamalı</li> <li><b>Bağlantı türü B kafa:</b> Erkek konnektör, RJ45, 8 pin, düz</li> <li><b>Sinyal türü:</b> Ethernet, Gigabit-Ethernet</li> <li><b>Kablo:</b> 3 m, 8 telli, PUR, halojensiz</li> <li><b>Açıklama:</b> Ethernet, Gigabit-Ethernet, Blendajlı</li> <li><b>Uygulama alanı:</b> Yağ/yağlama maddesi alanı</li> </ul>	YM2X18-030EG1MRJA8	2145693



## Önerilen hizmetler

Diğer hizmetler → [www.sick.com/Visionary-T\\_Mini](http://www.sick.com/Visionary-T_Mini)

	Tip	Stok no.
Uzatılmış garanti		
<ul style="list-style-type: none"><li>• <b>Ürün bölümü:</b> Endüstriyel Görüntü İşleme, LiDAR sensörleri, Güvenlik kamera sistemleri, Güvenli lazer alan tarayıcılar, Bkz. Güvenli radar sensörleri, Radar sensörler, Sabit barkod okuyucular, Kamera tabanlı kod okuyucu, RFID, Mobil el tipi okuyucular</li><li>• <b>Hizmet kapsamı:</b> Hizmetler yasal garanti kapsamında ayndır (SICK genel teslimat koşulları)</li><li>• <b>Süre:</b> Teslim tarihinden itibaren beş yıl garanti.</li></ul>	Teslim tarihinden itibaren toplam beş yıllık uzatılmış garanti	1680671

## BİR BAKIŞTA SICK

SICK, endüstriyel uygulamalarda akıllı sensör ve sensör çözümleri konusunda lider üreticilerdendir. Eşsiz bir ürün ve hizmet yelpazesi; süreçlerin güvenli ve etkili şekilde kontrolünü, kişilerin kazalardan korunmasını ve çevreye verilen zararların önlenmesini sağlayan mükemmel temeli oluşturur.

Çok çeşitli branşlarda kapsamlı bilgi birikimine sahibiz ve süreçleriniz ile gerekliliklerinizi iyi biliyoruz. İşte bu sayede akıllı sensörlerle tam da müşterilerimizin ihtiyacı olanı teslim edebiliyoruz. Sistem çözümleri Avrupa, Asya ve Kuzey Amerika'da bulunan uygulama merkezlerinde müşteriye özel olarak test ve optimize edilir. Bütün bunlar bizi güvenilir bir tedarikçi ve ARGE ortağı haline getiriyor.

Kapsamlı hizmetlerimiz teklifimizi tamamlar: SICK Ömür Boyu servis hizmeti makinenin kullanım ömrü boyunca güvenlik ve verimlilik ile ilgili destek sağlar.

**Bu bizim için "Sensör Zekası"dır.**

## DÜNYA GENELİNDE HEMEN YAKININIZDA:

Bilgi almak ve diğer merkezler için → [www.sick.com](http://www.sick.com)