



FLA-YCON00002

Flexi Loop

KASKAT BAĞLANABİLİR GÜVENLİK SENSÖRÜ / GÜVENLİK KONTROLÖRÜ

SICK
Sensor Intelligence.



Sipariş bilgileri

Tip	Stok no.
FLA-YCON00002	2074734

Diğer cihaz modelleri ve aksesuar → www.sick.com/Flexi_Loop



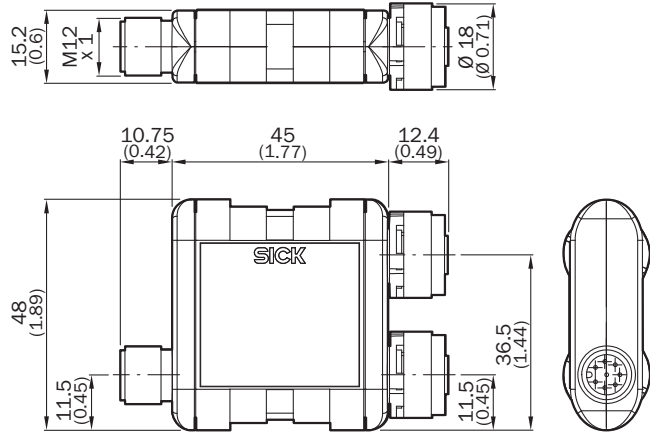
Ayrıntılı teknik bilgiler

Sınıflandırmalar

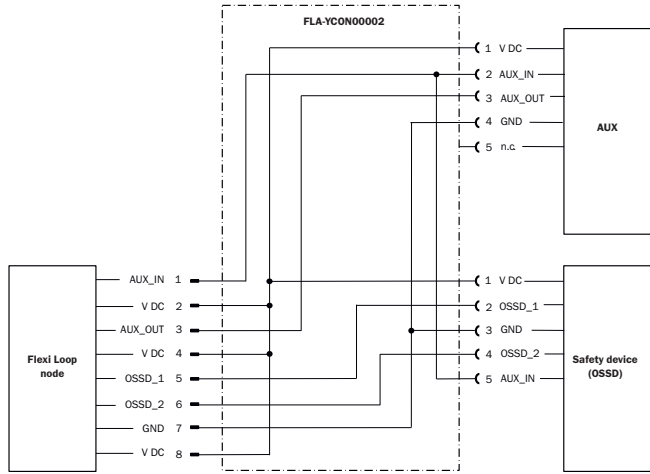
ECLASS 5.0	27371990
ECLASS 5.1.4	27371990
ECLASS 6.0	27371819
ECLASS 6.2	27371819
ECLASS 7.0	27371819
ECLASS 8.0	27371819
ECLASS 8.1	27371819
ECLASS 9.0	27371819
ECLASS 10.0	27371819
ECLASS 11.0	27371819
ECLASS 12.0	27371819
ETIM 5.0	EC001449
ETIM 6.0	EC001449
ETIM 7.0	EC001449
ETIM 8.0	EC001449
UNSPSC 16.0901	41113704

Teknik çizim (Ölçüler mm cinsindedir)

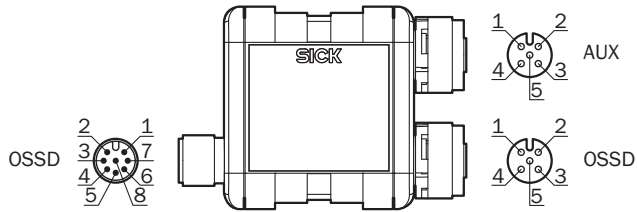
FLA-YCON0001



Bağlantı şeması



PIN yerleşimi




Bağlantı	Pin	Sinyal	Açıklama	Bağlantı kablosunun renk kodlaması
OSSD	1	AUX_IN	Güvenli olmayan giriş	Beyaz
	2	VDC	Güvenli cihazının 24 V gerilim kaynağı	Kahverengi
	3	AUX_OUTPUT	Güvenli olmayan çıkış	Yeşil
	4	VDC	Güvenli cihazının 24 V gerilim kaynağı	Sarı
	5	OSSD1	OSSD 1 girişi	Gri
	6	OSSD2	OSSD 2 girişi	Pembe
	7	GND	Güvenli cihazının GND gerilim kaynağı	Mavi
	8	VDC	Güvenli cihazının 24 V gerilim kaynağı	Kırmızı
AUX	1	VDC	24 V gerilim kaynağı	
	2	AUX_IN	Güvenli olmayan giriş	
	3	AUX_OUTPUT	Güvenli olmayan çıkış	
	4	GND	GND gerilim kaynağı	
	5	NC	Bağlı değil	
OSSD	1	VDC	Güvenli cihazının 24 V gerilim kaynağı	Kahverengi
	2	OSSD1	OSSD 1 girişi	Beyaz
	3	GND	Güvenli cihazının GND gerilim kaynağı	Mavi
	4	OSSD2	OSSD 2 girişi	Siyah
	5	AUX_IN	Güvenli olmayan giriş	Gri

Belirtilen renkler, ön terminasyonu yapılmış kabloların kullanılması durumunda geçerlidir (garanti verilmez).

Önerilen aksesuar

Diğer cihaz modelleri ve aksesuar → www.sick.com/Flexi_Loop

	Kısa açıklama	Tip	Stok no.
Montaj braketi ve plakaları			
	1 adet, Flexi-Loop montaj klipsi	C-Fix mesnet	2068830

BİR BAKIŞTA SICK

SICK, endüstriyel uygulamalarda akıllı sensör ve sensör çözümleri konusunda lider üreticilerdendir. Eşsiz bir ürün ve hizmet yelpazesi; süreçlerin güvenli ve etkili şekilde kontrolünü, kişilerin kazalardan korunmasını ve çevreye verilen zararların önlenmesini sağlayan mükemmel temeli oluşturur.

Çok çeşitli branşlarda kapsamlı bilgi birikimine sahibiz ve süreçleriniz ile gerekliliklerinizi iyi biliyoruz. İşte bu sayede akıllı sensörlerle tam da müşterilerimizin ihtiyacı olanı teslim edebiliyoruz. Sistem çözümleri Avrupa, Asya ve Kuzey Amerika'da bulunan uygulama merkezlerinde müşteriye özel olarak test ve optimize edilir. Bütün bunlar bizi güvenilir bir tedarikçi ve ARGE ortağı haline getiriyor.

Kapsamlı hizmetlerimiz teklifimizi tamamlar: SICK Ömür Boyu servis hizmeti makinenin kullanım ömrü boyunca güvenlik ve verimlilik ile ilgili destek sağlar.

Bu bizim için "Sensör Zekası"dır.

DÜNYA GENELİNDE HEMEN YAKININIZDA:

Bilgi almak ve diğer merkezler için → www.sick.com