



AHM36A-S3JM014X12

AHS/AHM36

MUTLAK ENKODER

SICK
Sensor Intelligence.



Resimler farklı olabilir



Sipariş bilgileri

Tip	Stok no.
AHM36A-S3JM014X12	1120294

Diğer cihaz modelleri ve aksesuar → www.sick.com/AHS_AHM36

Ayrıntılı teknik bilgiler

Performans

Devir başına adım sayısı (maks. çözünürlük)	16.384 (14 bit)
Devir sayısı	4.096 (12 bit)
Maks. çözünürlük (devir sayısı başına adım sayısı x devir sayısı)	14 bit x 12 bit (16.384 x 4.096)
Hata limitleri G	0,35° (20 °C'de) ¹⁾
Tekrarlama standart sapması σ_r	0,2° (20 °C'de) ²⁾

¹⁾ DIN ISO 1319-1 uyarınca, üst ve alt hata limiti montaj durumuna bağlıdır, belirtilen değer, simetrik konumu temel alır; yani üst ve alt yöndeki sapma aynı miktara sahiptir.

²⁾ DIN ISO 55350-13 uyarınca; ölçülen değerlerin %68,3'ü belirtilen aralıktadır.

Arayüzler

İletişim arayüzü	SAE J1939
Adres ayarı	0 ... 253, (Address Claiming: 0...240) default: 224
Veri aktarım oranı (Baudrate)	125 kbit/s, 250 kbit/s, 500 kbit/s, default: 250 kbit/s
Başlatma süresi	2 s ¹⁾
Proses verileri	Pozisyon, Hız, Sıcaklık
Parametreleme verileri	Devir başına adım sayısı Devir sayısı PRESET Sayma yönü Hız denetimi için örnekleme hızı Hız değeri çıktısının birimi
Durum bilgisi	Durum LED'i üzerinden CAN durumu
Haberleşme hattı için sonlandırıcı	Sonlandırma direnci üzerinden ²⁾

¹⁾ Bu süre geçtikten sonra geçerli pozisyonlar okunabilir.

²⁾ Bkz. aksesuarlar.

Elektriksel veriler

Bağlantı tipi	Kablo, 5 telli, üniversal, 5 m
Besleme Gerilimi	10 ... 30 V
Güç tüketimi	≤ 1,5 W (Yüksüz)
Ters polarizasyon koruması	✓
MTTFd: Tehlikeli arızaya kadar geçen ortalama süre	270 yıl (EN ISO 13849-1) ¹⁾

¹⁾ Bu ürün standart bir üründür, makine direktiflerinde tanımlanmış güvenli komponent içermez. Yapı elemanlarının nominal yük bazlı hesaplaması, ortalama ortam sıcaklığı 40 °C, kullanım sıklığı 8760 h/a. Bütün elektronik devre dışı kalma durumları tehlikeli devre dışı kalma olarak kabul edilir. Ayrıntılı bilgi için bakınız Doküman No. 8015532.

Mekanik veriler

Mekanik uygulama	Milli, Yüzey montaj flanşı
Mil çapı	6 mm
Mil uzunluğu	12 mm
Ağırlık	0,12 kg ¹⁾
Mil malzemesi	Paslanmaz çelik
Flanş malzemesi	Alüminyum
Gövde malzemesi	Çinko
Kablo malzemesi	PUR
Çalışmaya başlama torku	1 Ncm (+20 °C)
İşletme torku	< 1 Ncm (+20 °C)
İzin verilen mil yükü	40 N (radyal) 20 N (düz)
Çalışma devir sayısı	≤ 6.000 min ⁻¹ ²⁾
Rotorun atalet momenti	2,5 gcm ²
Rulman dayanım ömrü	3,6 x 10 ⁸ devir
Açısal ivme	≤ 500.000 rad/s ²

¹⁾ Erkek konnektörlü cihazları temel alır.

²⁾ Çalışma sıcaklığı aralığı tasarlanırken 1.000 dak⁻¹ değerinde 3,5 K'lık kendiliğinden ısınmaya dikkat edin.

Ortam verileri

EMVC	EN 61000-6-2 ve EN 61000-6-3 uyarınca
Koruma sınıfı	IP66 (IEC 60529) IP67 (IEC 60529)
İzin verilen rölatif nem	90 % (Çiğlenmeye izin verilmez)
Çalışma sıcaklığı aralığı	-40 °C ... +85 °C
Depolama sıcaklığı aralığı	-40 °C ... +100 °C, Ambalajsız
Darbelere karşı direnç	100 g, 6 ms (EN 60068-2-27)
Titreşimlere karşı direnç	20 g, 10 Hz ... 2.000 Hz (EN 60068-2-6)

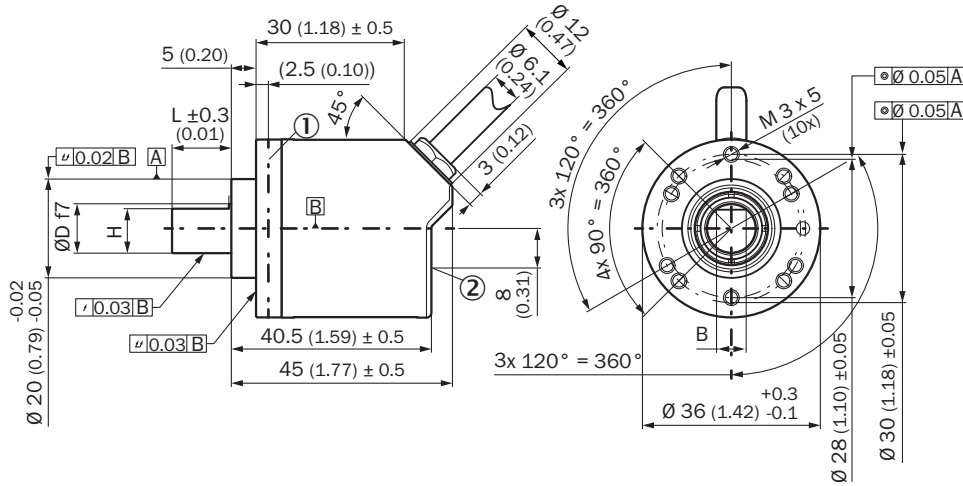
Sınıflandırmalar

ECLASS 5.0	27270502
ECLASS 5.1.4	27270502
ECLASS 6.0	27270590
ECLASS 6.2	27270590

ECLASS 7.0	27270502
ECLASS 8.0	27270502
ECLASS 8.1	27270502
ECLASS 9.0	27270502
ECLASS 10.0	27270502
ECLASS 11.0	27270502
ECLASS 12.0	27270502
ETIM 5.0	EC001486
ETIM 6.0	EC001486
ETIM 7.0	EC001486
ETIM 8.0	EC001486
UNSPSC 16.0901	41112113

Teknik çizim (Ölçüler mm cinsindedir)

Solid shaft, Face mount flange, kablo

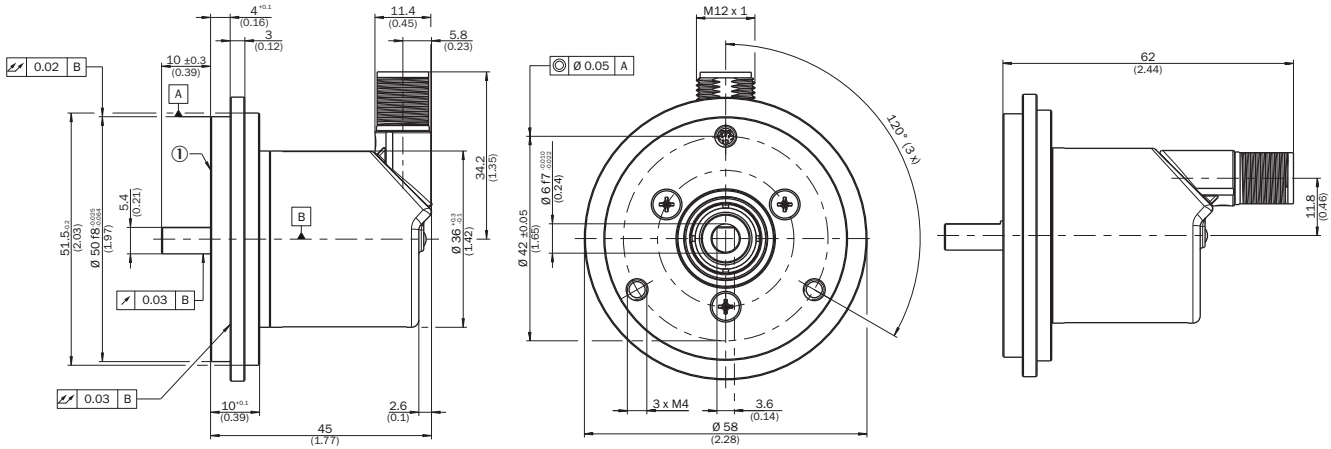


- ① Çalışma sıcaklığı ölçüm noktası
 ② Titreşimler için ölçüm noktası

Tip	Mil çapı Ø D f7	B	H
AHx36x-S1xxxxxxx AHx36x-S3xxxxxxx	6 mm	3,6 mm	5,4 mm
AHx36x-S9xxxxxxx AHx36x-S5xxxxxxx	8 mm	3,9 mm	7,5 mm
AHx36x-S2xxxxxxx AHx36x-S4xxxxxxx AHx36x-SCxxxxxxx	10 mm	6 mm	9 mm
AHx36x-SAxxxxxxx AHx36x-S8xxxxxxx	1/4"	3,85 mm	5,7 mm
AHx36x-SBxxxxxxx AHx36x-S7xxxxxxx	3/8"	4,35 mm	9 mm

Montaj şablonları

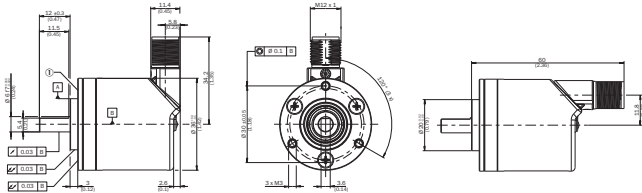
Solid shaft, D50 üzerindeki D20 merkezleme bileziği flanş adaptörlü Face mount flanşı (BEF-FA-020-050, 2072297)



6 mm mil çapı için sipariş örneği: AHx36x-S3xx0xxxx + BEF-FA-020-050 (adaptörün ön montajı yapılmamıştır)

① Çalışma sıcaklığı ölçüm noktası

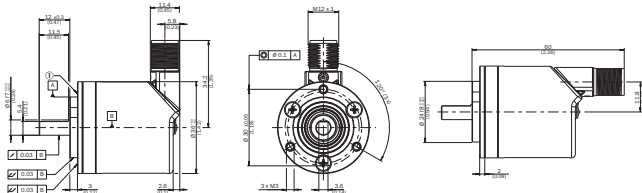
Solid shaft, D36 üzerindeki D20 merkezleme bileziği flanş adaptörlü Face mount flanşı 2 mm yükseklik (BEF-FA-020-036-002, 2072296)



6 mm mil çapı için sipariş örneği: AHx36x-S3xx0xxxx + BEF-FA-020-036-002 (adaptörün ön montajı yapılmamıştır)

① Çalışma sıcaklığı ölçüm noktası

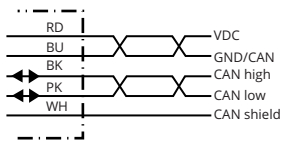
Solid shaft, D24 üzerindeki D20 merkezleme bileziği flanş adaptörlü Face mount flanşı (BEF-FA-020-024, 2072294)



6 mm mil çapı için sipariş örneği: AHx36x-S3xx0xxxx + BEF-FA-020-024 (adaptörün ön montajı yapılmamıştır)

① Çalışma sıcaklığı ölçüm noktası

PIN yerleşimi



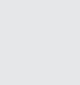






PIN	Sinyal	Damarların rengi (kablo bağlantısı)	Fonksiyon
1	CAN Shield	Beyaz	Ekran
2	VDC	Kırmızı	Besleme Gerilimi Enkoder


PIN	Sinyal	Damarların rengi (kablo bağlantısı)	Fonksiyon
			10 V DC ... 30 V DC
3	GND/CAN GND	Mavi	0 V (GND)
4	CAN high	Siyah	CAN sinyali
5	CAN low	Pembe	CAN sinyali
Gövde	-	-	Ekran

Önerilen aksesuar

Diğer cihaz modelleri ve aksesuar → www.sick.com/AHS_AHM36

	Kısa açıklama	Tip	Stok no.
Programlama ve konfigürasyon aletleri			
	SICK marka programlanabilen SICK AHS/AHM36 CANopen enkoder, TMS/TMM61 CANopen, TMS/TMM88 CANopen, TMS/TMM88 analog eğim sensörleri ve AHS/AHM36 CANopen içeren ipli enkoder için Handheld programlama cihazı. Boyutları küçük, ağırlığı düşük ve sezgisel olarak kullanılabilir.	PGT-12-Pro	1076313
Şaft adaptasyonu			
	Körüklü bağlantı, mil çapı 6 mm / 6 mm, maksimum şaft kaçıklığı: Radyal +/- 0,25 mm, eksenel +/- 0,4 mm, açılmal +/- 4°; maks. devir sayısı 10.000 dev/dak, -30° ila +120° santigrat, maks. tork 120 Ncm; Malzeme: Paslanmaz çelikten körük, alüminyum sıkıştırma göbekleri	KUP-0606-B	5312981
	Körüklü bağlantı, mil çapı 6 mm / 10 mm, maksimum şaft kaçıklığı: Radyal +/- 0,25 mm, eksenel +/- 0,4 mm, açılmal +/- 4°; maks. devir sayısı 10.000 upm, -30° ila +120° santigrat, maks. tork 120 Ncm; Malzeme: Paslanmaz çelikten körük, alüminyum sıkıştırma göbekleri	KUP-0610-B	5312982
	Çift gözlü bağlantı, mil çapı 6 mm / 10 mm, maksimum şaft kaçıklığı: Radyal +/- 2,5 mm, aksiyal +/- 3 mm, açılmal +/- 10°; maks. hız 3.000 dev/dak, -30° ila +80° Celsius, maks. tork 1,5 Nm; malzeme: Poliüretan, çinko kaplı çelik flanş	KUP-0610-D	5326697
	Yayı rondela bağlantısı, mil çapı 6 mm / 10 mm, maksimum şaft kaçıklığı: Radyal +/- 0,3 mm, eksenel +/- 0,4 mm, açılmal +/- 2,5°; maks. hız 12.000 dev/dak, -10° ila +80° santigrat, maks. tork 60 Ncm; malzeme: Alüminyum flanş, diyafram cam elyaf takviyeli poliamid ve sertleştirilmiş çelik kavrama rakoru	KUP-0610-F	5312985
	Çeneli bağlantı, mil çapı 6 mm / 10 mm, sönümleme elemanı 80 shore mavi, maksimum mil kayması: radyal ± 0,22 mm, eksenel ± 1 mm açılmal ± 1,3°, maks. hız 19.000 upm, burulma açısı maks. 10°, -30 °C ila +80 °C, maks. tork 800 Ncm, vidaların sıkma torku: ISO 4029 150 Ncm, Malzeme: flanş alüminyumdan, Sönümleme elemanı: poliüretan	KUP-0610-J	2127056
Diğer			
	<ul style="list-style-type: none"> Bağlantı türü A kafa: Açık kablo ucu Bağlantı türü B kafa: Açık kablo ucu Sinyal türü: CANopen, DeviceNet™ Kablo: 4 telli, Çiftler halinde kıvrılmış Açıklama: CANopen, DeviceNet™, Blendajlı Bilgi: AL-PT-Folie damar ekranı, kalay kaplı C ekran genel ekranı 	LTG-2804-MW	6028328
	<ul style="list-style-type: none"> Bağlantı türü A kafa: Dişi konnektör, M12, 5 pin, düz, X kodlamalı Sinyal türü: CANopen, DeviceNet™ Açıklama: CANopen, DeviceNet™, Blendajlı, Kafa A: Dişi konnektör, M12, 5 pin, düz, ekranlı, 4,5 mm ... 7 mm kablo çapı için Kafa B: - Bağlantı tekniği: Vidalı bağlantılar Onaylı iletken enine kesiti: ≤ 0,75 mm² 	DOS-1205-GA	6027534

	Kısa açıklama	Tip	Stok no.
	<ul style="list-style-type: none"> Bağlantı türü A kafa: Erkek konnektör, M12, 5 pin, düz, A kodlamalı Sinyal türü: CANopen, DeviceNet™ Açıklama: CANopen, DeviceNet™, Blendajlı, Kafa A: Erkek konnektör, M12, 5 pin, düz, A kodlamalı, ekranlı, 4 mm ... 8 mm kablo çapı için Kafa B: - Bağlantı tekniği: Vidalı bağlantılar Onaylı iletken enine kesiti: ≤ 0,75 mm² 	STE-1205-GA	6027533
	<ul style="list-style-type: none"> Bağlantı türü A kafa: Erkek konnektör, M12, 5 pin, düz Sinyal türü: CANopen Açıklama: CANopen, Blendajsız, Sonlandırma direnci bulunan erkek CAN konnektörü 	Erkek CAN konnektörü	6021167
	<ul style="list-style-type: none"> Bağlantı türü A kafa: Dişi konnektör, M12, 5 pin, A kodlamalı Bağlantı türü B kafa: Erkek konnektör, M12, 5 pin, A kodlamalı Bağlantı türü C kafa: Dişi konnektör, M12, 5 pin, A kodlamalı Açıklama: Aynı anda vericiye ve alıcıya bağlantı kurmaya yarayan T dağıtıcı, kontrol panosundan gelen kabloyu verici ve alıcı arasında dağıtır Bilgi: 5 pin 	DSC-1205T000025KM0	6030664
	<ul style="list-style-type: none"> Bağlantı türü A kafa: Dişi konnektör, M12, 5 pin, düz, A kodlamalı Bağlantı türü B kafa: Dişi konnektör, M12, 5 pin, düz, A kodlamalı Sinyal türü: CAN, Power Kablo: 0,5 m, 5 telli Açıklama: CAN, Power, Y-CAN kablosu 	Y-CAN kablosu	6027647
	<ul style="list-style-type: none"> Bağlantı türü A kafa: Dişi konnektör, M12, 5 pin, düz, A kodlamalı Bağlantı türü B kafa: Açık kablo ucu Sinyal türü: Fieldbus, CANopen, DeviceNet™ Kablo: 2 m, 4 telli, PUR, halojensiz Açıklama: Fieldbus, CANopen, DeviceNet™, Blendajlı Uygulama alanı: Çekme zinciri çalışması, Yağ/yağlama maddesi alanı 	YF2A15-020C1BXLEAX	2106283
	<ul style="list-style-type: none"> Bağlantı türü A kafa: Dişi konnektör, M12, 5 pin, düz, A kodlamalı Bağlantı türü B kafa: Açık kablo ucu Sinyal türü: Fieldbus, CANopen, DeviceNet™ Kablo: 5 m, 4 telli, PUR, halojensiz Açıklama: Fieldbus, CANopen, DeviceNet™, Blendajlı Uygulama alanı: Çekme zinciri çalışması, Yağ/yağlama maddesi alanı 	YF2A15-050C1BXLEAX	2106284
	<ul style="list-style-type: none"> Bağlantı türü A kafa: Dişi konnektör, M12, 5 pin, düz, A kodlamalı Bağlantı türü B kafa: Açık kablo ucu Sinyal türü: Fieldbus, CANopen, DeviceNet™ Kablo: 10 m, 4 telli, PUR, halojensiz Açıklama: Fieldbus, CANopen, DeviceNet™, Blendajlı Uygulama alanı: Çekme zinciri çalışması, Yağ/yağlama maddesi alanı 	YF2A15-100C1BXLEAX	2106286
	<ul style="list-style-type: none"> Bağlantı türü A kafa: Dişi konnektör, M12, 5 pin, düz, A kodlamalı Bağlantı türü B kafa: Erkek konnektör, M12, 5 pin, düz, A kodlamalı Sinyal türü: Fieldbus, CANopen, DeviceNet™ Kablo: 2 m, 4 telli, PUR, halojensiz Açıklama: Fieldbus, CANopen, DeviceNet™, Blendajlı Uygulama alanı: Çekme zinciri çalışması, Yağ/yağlama maddesi alanı 	YF2A15-020C1BM2A15	2106279
	<ul style="list-style-type: none"> Bağlantı türü A kafa: Dişi konnektör, M12, 5 pin, düz, A kodlamalı Bağlantı türü B kafa: Erkek konnektör, M12, 5 pin, düz, A kodlamalı Sinyal türü: Fieldbus, CANopen, DeviceNet™ Kablo: 5 m, 4 telli, PUR, halojensiz Açıklama: Fieldbus, CANopen, DeviceNet™, Blendajlı Uygulama alanı: Çekme zinciri çalışması, Yağ/yağlama maddesi alanı 	YF2A15-050C1BM2A15	2106281
	<ul style="list-style-type: none"> Bağlantı türü A kafa: Dişi konnektör, M12, 5 pin, düz, A kodlamalı Bağlantı türü B kafa: Erkek konnektör, M12, 5 pin, düz, A kodlamalı Sinyal türü: Fieldbus, CANopen, DeviceNet™ Kablo: 10 m, 4 telli, PUR, halojensiz Açıklama: Fieldbus, CANopen, DeviceNet™, Blendajlı Uygulama alanı: Çekme zinciri çalışması, Yağ/yağlama maddesi alanı 	YF2A15-100C1BM2A15	2106282

	Kısa açıklama	Tip	Stok no.
	<ul style="list-style-type: none">Bağlantı türü A kafa: Dişi konnektör, Montaj kutusu, 8 pin, düzBağlantı türü B kafa: Dişi konnektör, D-Sub, 9 pin, düzSinyal türü: CANopenKablo: 0,4 mAçıklama: CANopen, Blendajlı, CANopen arayüzü ve kablo çıkışlı enkoder adaptör kablosu	DDL-0D04-G0M5BC9	2083355

BİR BAKIŞTA SICK

SICK, endüstriyel uygulamalarda akıllı sensör ve sensör çözümleri konusunda lider üreticilerdendir. Eşsiz bir ürün ve hizmet yelpazesi; süreçlerin güvenli ve etkili şekildeki kontrolünü, kişilerin kazalardan korunmasını ve çevreye verilen zararların önlenmesini sağlayan mükemmel temeli oluşturur.

Çok çeşitli branşlarda kapsamlı bilgi birikimine sahibiz ve süreçleriniz ile gerekliliklerinizi iyi biliyoruz. İşte bu sayede akıllı sensörlerle tam da müşterilerimizin ihtiyacı olanı teslim edebiliyoruz. Sistem çözümleri Avrupa, Asya ve Kuzey Amerika'da bulunan uygulama merkezlerinde müşteriye özel olarak test ve optimize edilir. Bütün bunlar bizi güvenilir bir tedarikçi ve ARGE ortağı haline getiriyor.

Kapsamlı hizmetlerimiz teklifimizi tamamlar: SICK Ömür Boyu servis hizmeti makinenin kullanım ömrü boyunca güvenlik ve verimlilik ile ilgili destek sağlar.

Bu bizim için "Sensör Zekası"dır.

DÜNYA GENELİNDE HEMEN YAKININIZDA:

Bilgi almak ve diğer merkezler için → www.sick.com