



ISD400-1111

ISD400

OPTİK VERİ AKTARIMI

SICK
Sensor Intelligence.



Resimler farklı olabilir



Sipariş bilgileri

Tip	Stok no.
ISD400-1111	1042286

Veri aktarım iki cihaz gerektirir. İki cihaz ayrıca sipariş edilmelidir.

Diğer cihaz modelleri ve aksesuar → www.sick.com/ISD400

Ayrıntılı teknik bilgiler

Teknik bilgiler

Aksesuar grubu	Optik veri aktarımı
Aksesuar ailesi	ISD400
Ağırlık	Yakl. 900 g
Gövde malzemesi	Metal
Koruma sınıfı	IP65
Çalışma ortamı sıcaklığı	-25 °C ... +55 °C
İzin verilen rölatif nem	90 %, yoğuşmasız

Mekanik/Elektrik

Güç tüketimi	≤ 4,8 W ¹⁾
Koruma sınıfı	III

¹⁾ Yüksüz.

Performans

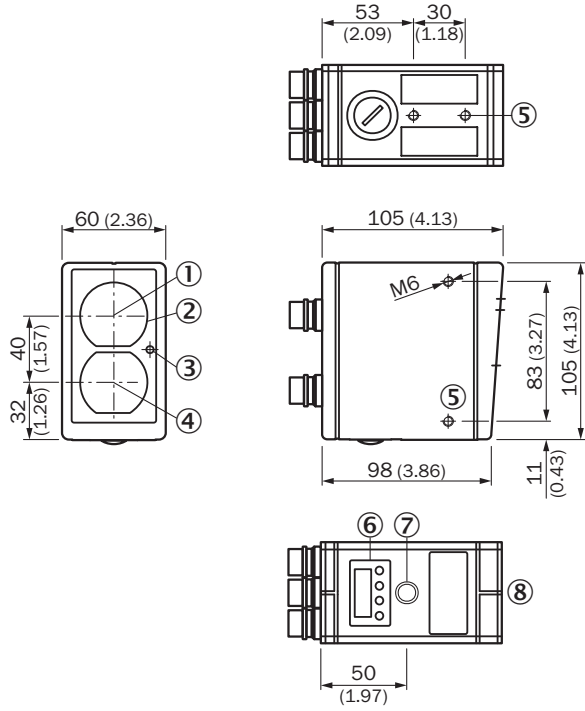
Aktarım menzili	≥ 0,2 m
Işık kaynağı	LED, kızılötesi (880 nm)
Tip. ışık demeti çapı (mesafe)	1,75 m (100 m'de)

Arayüzler

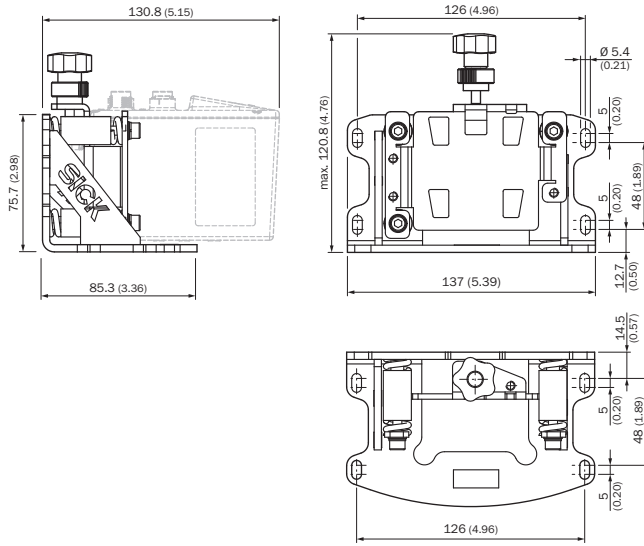
PROFIBUS DP	✓
Veri aktarma hızı	3 Mbit/s
Dijital giriş	U _V : verici devre dışı bırakılmış
Dijital çıkış	Adet 1 ¹⁾
	Tür PNP
Sinyal gecikmesi	≤ 1 µs, + 2 Tbit ²⁾

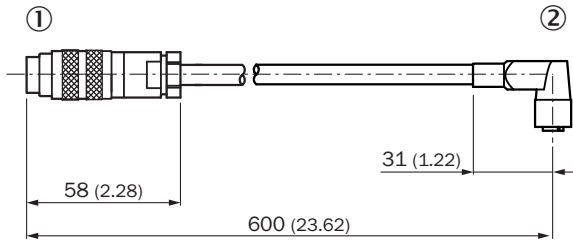
¹⁾ HIGH: U_V - 3 V, LOW: < 2 V.

²⁾ Sadece PROFIBUS'ta 1 µs + 2 Tbit.



- ① Optik eksen, verici
- ② Arama lensi
- ③ Fonksiyon göstergesi/seviye uyarısı
- ④ Optik eksen, alıcı
- ⑤ Montaj vida dişi M6
- ⑥ Kumanda tuşlarıyla LC ekran
- ⑦ Optik hizalama desteği
- ⑧ Hedef alma kanalı

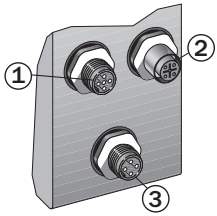




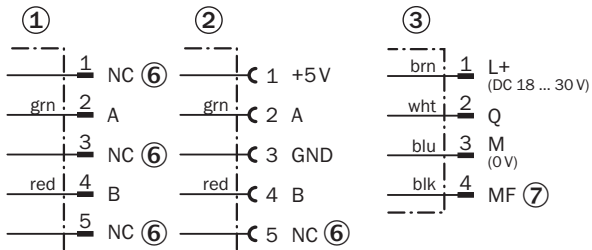
- ① Erkek konnektör M16, 8 pinli
② Erkek konnektör M12, 8 pinli

Bağlantı tipi

ISD400 RS-485/PROFIBUS



Anschlusschema



- ⑥ NC = not connected
⑦ Çok fonksiyonlu giriş (MF)


Ayar olanakları



- ⑥ Kumanda tuşlarıyla LC ekran

Önerilen aksesuar

Diğer cihaz modelleri ve aksesuar → www.sick.com/ISD400

	Kısa açıklama	Tip	Stok no.
Bağlantı ve hizalama mesnedi			
	<ul style="list-style-type: none">Açıklama: DME4000/ISD400 için eloksallı alüminyum hizalama birimi	BEF-DME/ISD	2046052

BİR BAKIŞTA SICK

SICK, endüstriyel uygulamalarda akıllı sensör ve sensör çözümleri konusunda lider üreticilerdendir. Eşsiz bir ürün ve hizmet yelpazesi; süreçlerin güvenli ve etkili şekilde kontrolünü, kişilerin kazalardan korunmasını ve çevreye verilen zararların önlenmesini sağlayan mükemmel temeli oluşturur.

Çok çeşitli branşlarda kapsamlı bilgi birikimine sahibiz ve süreçleriniz ile gerekliliklerinizi iyi biliyoruz. İşte bu sayede akıllı sensörlerle tam da müşterilerimizin ihtiyacı olanı teslim edebiliyoruz. Sistem çözümleri Avrupa, Asya ve Kuzey Amerika'da bulunan uygulama merkezlerinde müşteriye özel olarak test ve optimize edilir. Bütün bunlar bizi güvenilir bir tedarikçi ve ARGE ortağı haline getiriyor.

Kapsamlı hizmetlerimiz teklifimizi tamamlar: SICK Ömür Boyu servis hizmeti makinenin kullanım ömrü boyunca güvenlik ve verimlilik ile ilgili destek sağlar.

Bu bizim için "Sensör Zekası"dır.

DÜNYA GENELİNDE HEMEN YAKININIZDA:

Bilgi almak ve diğer merkezler için → www.sick.com