



WTT12L-A1563

WTT12 PowerProx

OPTİK IŞIK SÜRESİ SENSÖRLERİ

SICK
Sensor Intelligence.



Resimler farklı olabilir



Sipariş bilgileri

Tip	Stok no.
WTT12L-A1563	1128481

Diğer cihaz modelleri ve aksesuar → www.sick.com/WTT12_PowerProx

Ayrıntılı teknik bilgiler

Özellikler

Fonksiyon prensibi	Cisimden yansımali sensör
Çalışma prensibi ayrıntısı	Arka fon bastırma, Optik ışık süresi
Gövde şekli (ışık çıkışı)	Dört köşeli form
Maksimum algılama mesafesi	50 mm ... 3.800 mm ¹⁾
Algılama mesafesi	100 mm ... 3.800 mm ²⁾
Mesafe değeri	
Ölçüm mesafesi	100 mm ... 3.800 mm ¹⁾
Çözünürlük	1 mm
Tekrarlanabilirlik	1,1 mm ... 3,0 mm ^{3) 4) 5)}
Doğruluk	Typ. ± 15 mm
Işık türü	Görünebilir kırmızı ışık
Işık kaynağı	Lazer ⁶⁾
Işık demet çapı (mesafe)	Ø 18 mm (3.800 mm)
Dalga uzunluğu	658 nm
Lazer sınıfı	1 (IEC 60825-1 / CDRH 21 CFR 1040.10 & 1040.11)
Ayarlama	Kolay öğretim tuşu (2 x)
Emniyet tekniği parametreleri	
MTTF _D	124 yıl

¹⁾ %6 ... 90 remisyon dereceli algılama malzemesi (DIN 5033 uyarınca standart beyazı temel alır).

²⁾ Ayarlanabilir.

³⁾ 1 σ'ya karşılık gelen.

⁴⁾ Tekrarlanabilirlik karakteristik eğrilerine bakın.

⁵⁾ %6 ... %90 remisyon derecesi.

⁶⁾ Ortalama dayanım ömrü: T_U = +25 °C için 100.000 saat.

DC _{avg}	0 %
T _M (kullanım ömrü)	20 yıl

- 1) %6 ... 90 remisyon dereceli algılama malzemesi (DIN 5033 uyarınca standart beyazı temel alır).
- 2) Ayarlanabilir.
- 3) 1 σ'ya karşılık gelen.
- 4) Tekrarlanabilirlik karakteristik eğrilerine bakın.
- 5) %6 ... %90 remisyon derecesi.
- 6) Ortalama dayanım ömrü: T_U = +25 °C için 100.000 saat.

Elektrik

Gerilim kaynağı U_B	12 V DC ... 30 V DC ^{1) 2)}
Sinyal taşıma	< 5 V _{ss} ³⁾
Akım tüketimi	70 mA ⁴⁾
Anahtarlama çıkışı	İtme-çekme: PNP/NPN ⁵⁾
Anahtarlama çıkışları sayısı	1 (Q ₁) ⁵⁾
Anahtarlama tipi	Aydınlık ile anahtarlama ⁵⁾
Çıkış akımı I_{max.}	≤ 50 mA
Tepki süresi	≤ 5 ms ⁶⁾
Anahtarlama frekansı	100 Hz ⁷⁾
Analog çıkış	4 mA ... 20 mA (≤ 450 Ω) / 0 V ... 10 V (≥ 50 kΩ) / değiştirilebilir
Analog çıkış çözünürlük	12 bit
Çıkış süresi	≤ 5 ms
Giriş	Verici kapalı
Koruma devreleri	A ⁸⁾ B ⁹⁾ C ¹⁰⁾
Koruma sınıfı	III
Koruma sınıfı	IP67
Isınma süresi	< 15 min ¹¹⁾
Başlatma süresi	< 300 ms

- 1) Sınır değerler. Kısa devre korumalı şebekede çalışma maks. 8 A.
- 2) Gerilim çıkışının kullanılması durumunda U_y min = 13 V.
- 3) U_v-toleransları aşılamaz veya altına inilemez.
- 4) Yüksüz. U_y = 24 V'de.
- 5) Q₁ = 1 anahtarlama eşiği, aydınlık ile anahtarlama.
- 6) Ohm yükü altında sinyal süresi.
- 7) Normalde açık/normalede kapalı oranında 1:1.
- 8) A = U_v-Kutup değiştirme emniyetli bağlantılar.
- 9) B = Giriş ve çıkışlar kutup değiştirme korumalı.
- 10) C = Parazitlenme palsini engelleme.
- 11) T_u = -10 °C altında bir ısınma süresi gereklidir.

Mekanik

Boyutlar (G x Y x D)	20 mm x 49,6 mm x 44,2 mm
Gövde malzemesi	Plastik, VISTAL®
Malzeme, optik	Plastik, PMMA

Ağırlık	48 g
Bağlantı tipi	5 telli kablo, 2 m
Bağlantı türü ayrıntısı	
Kablo malzemesi	Plastik, PVC

Ortam verileri

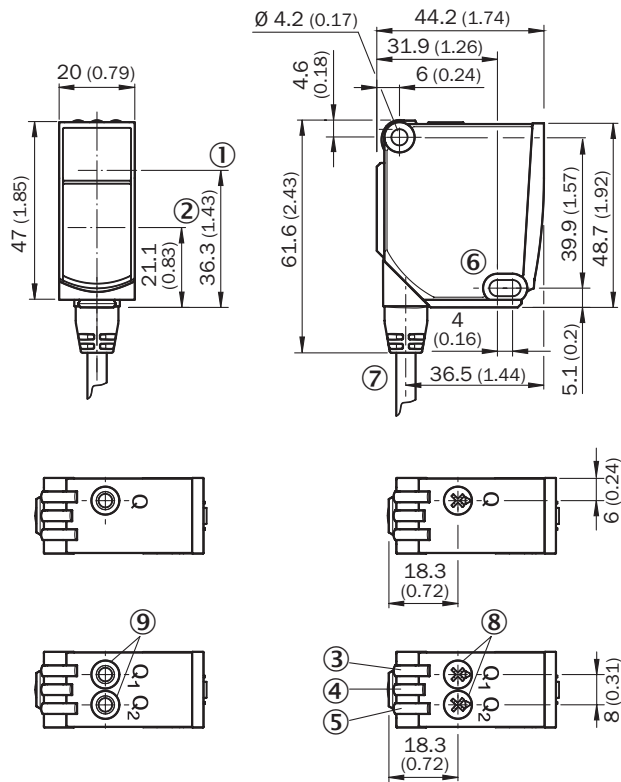
Çalışma ortamı sıcaklığı	-35 °C ... +50 °C ¹⁾
Depo ortam sıcaklığı	-40 °C ... +70 °C

¹⁾ $U_V \leq 24$ V. Ab $T_U = 45$ °C için maksimum Q_A 300 Ω ... 450 Ω yük direncine izin verilir.

Sınıflandırmalar

ECLASS 5.0	27270904
ECLASS 5.1.4	27270904
ECLASS 6.0	27270904
ECLASS 6.2	27270904
ECLASS 7.0	27270904
ECLASS 8.0	27270904
ECLASS 8.1	27270904
ECLASS 9.0	27270904
ECLASS 10.0	27270904
ECLASS 11.0	27270904
ECLASS 12.0	27270903
ETIM 5.0	EC002719
ETIM 6.0	EC002719
ETIM 7.0	EC002719
ETIM 8.0	EC002719
UNSPSC 16.0901	39121528

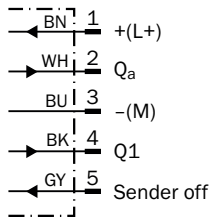
Teknik çizim (Ölçüler mm cinsindedir)



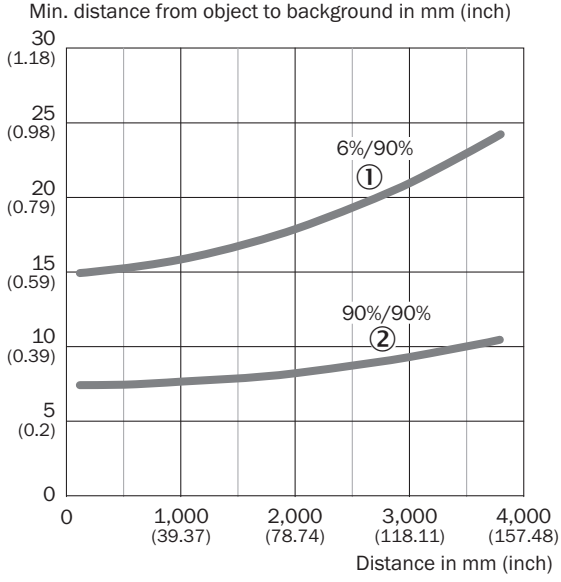
- ① Optik eksen, verici
- ② Optik eksen, alıcı
- ③ Gösterge LED'i sarı: ışık alımı durumu
- ④ Gösterge LED'i yeşil: durum göstergesi
- ⑤ Gösterge LED'i sarı: ışık alımı durumu
- ⑥ Sabitleme deliği, Ø 4,2 mm
- ⑦ Bağlantı
- ⑧ Potansiyometre
- ⑨ Tek öğretim tuşu

Bağlantı şeması

Cd-375

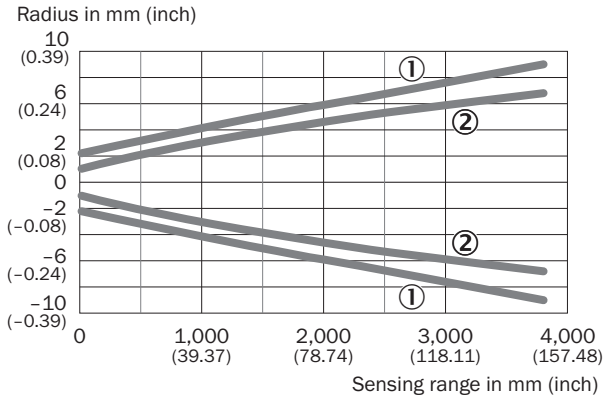


Karakteristik eğri



- ① Siyah üzerinde algılama mesafesi, %6 remisyon derecesi
② Beyaz üzerinde algılama mesafesi, %90 remisyon derecesi

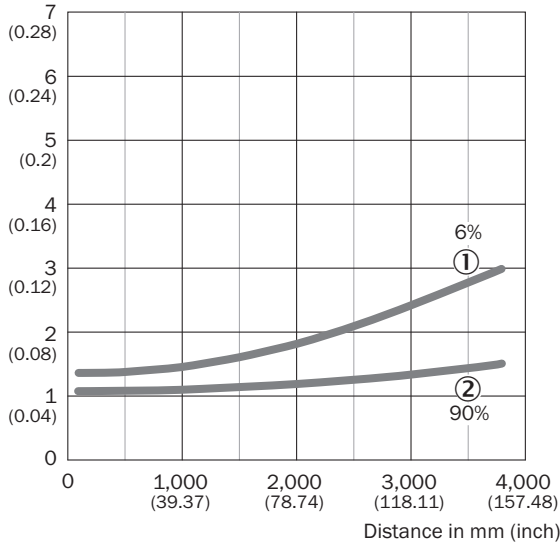
Işık demeti çapı



- ① Yatay ışık noktası
② Dikey ışık noktası

Tekrarlanabilirlik

Repeatability in mm (inch)



① %6 yansıtma oranı, siyah üzerinde

② %90 yansıtma oranı, beyaz üzerinde

Önerilen aksesuar

Diğer cihaz modelleri ve aksesuar → www.sick.com/WTT12_PowerProx

	Kısa açıklama	Tip	Stok no.
Montaj braketi ve plakaları			
	Montaj braketi	BEF-WTT12L	2078538
Diğer			
	<ul style="list-style-type: none"> Bağlantı türü A kafa: Erkek konnektör, M12, 5 pin, düz, A kodlamalı Açıklama: Blendajsız, Kafa A: Erkek konnektör, M12, 5 pin, düz, ekransız, 4 mm ... 6 mm kablo çapı için Kafa B: - Bağlantı tekniği: Vidalı bağlantılar Onaylı iletken enine kesiti: ≤ 0,75 mm² Bilgi: Feldbus tekniği için 	STE-1205-G	6022083
	<ul style="list-style-type: none"> Bağlantı türü A kafa: Dişi konnektör, M12, 5 pin, düz, A kodlamalı Bağlantı türü B kafa: Açık kablo ucu Sinyal türü: Sensör/hareket elemanı bağlantısı Kablo: 5 m, 5 telli, PVC Açıklama: Sensör/hareket elemanı bağlantısı, Blendajsız Uygulama alanı: Kimyasal aralık 	YF2A15-050VB5XLEAX	2096240

BİR BAKIŞTA SICK

SICK, endüstriyel uygulamalarda akıllı sensör ve sensör çözümleri konusunda lider üreticilerdendir. Eşsiz bir ürün ve hizmet yelpazesi; süreçlerin güvenli ve etkili şekilde kontrolünü, kişilerin kazalardan korunmasını ve çevreye verilen zararların önlenmesini sağlayan mükemmel temeli oluşturur.

Çok çeşitli branşlarda kapsamlı bilgi birikimine sahibiz ve süreçleriniz ile gerekliliklerinizi iyi biliyoruz. İşte bu sayede akıllı sensörlerle tam da müşterilerimizin ihtiyacı olanı teslim edebiliyoruz. Sistem çözümleri Avrupa, Asya ve Kuzey Amerika'da bulunan uygulama merkezlerinde müşteriye özel olarak test ve optimize edilir. Bütün bunlar bizi güvenilir bir tedarikçi ve ARGE ortağı haline getiriyor.

Kapsamlı hizmetlerimiz teklifimizi tamamlar: SICK Ömür Boyu servis hizmeti makinenin kullanım ömrü boyunca güvenlik ve verimlilik ile ilgili destek sağlar.

Bu bizim için "Sensör Zekası"dır.

DÜNYA GENELİNDE HEMEN YAKININIZDA:

Bilgi almak ve diğer merkezler için → www.sick.com