



i10-M0233 Lock

i10 Lock

DISPOSITIVOS DE BLOQUEO DE SEGURIDAD

SICK
Sensor Intelligence.



Información sobre pedidos

Tipo	N.º de artículo
i10-M0233 Lock	6022580

El accionador debe adquirirse por separado. Para obtener más detalles, consulte "Accesorios".

Otros modelos del dispositivo y accesorios → www.sick.com/i10_Lock

accionador no incl. en el suministro



Datos técnicos detallados

Características

Principio del sensor	Electromecánico
Principio de bloqueo	Principio de corriente de reposo
Número de contactos de apertura forzada para la supervisión de bloqueo	2
Número de contactos NA para la supervisión de bloqueo	1
Número de contactos de chequeo de puerta normalmente cerrados de acción positiva	0
Número de contactos NA de monitorización de puerta	0
Número de contactos de chequeo de puerta normalmente cerrados	1
Fuerza de cierre F_{max}	1.300 N (EN ISO 14119)
Fuerza de cierre F_{zh}	1.000 N (EN ISO 14119)
Fuerza de accionamiento	≥ 10 N
Fuerza de bloqueo	≤ 20 N
Frecuencia de accionamiento	≤ 1.200 /h
Direcciones de actuación	4
Velocidad de aproximación	≤ 20 m/min

Características técnicas de seguridad

B_{10d} Valor	3 x 10 ⁶ ciclos de conmutación (con poca carga)
Tipo	Tipo 2 (EN ISO 14119)
Nivel de codificación del accionador	Nivel de codificación bajo (EN ISO 14119)
Estado seguro en caso de fallo	El interruptor no posee ninguna función de detección de fallos interna y no puede ponerse en estado seguro en caso de producirse un fallo. La detección de fallos se produce a través de la unidad lógica de seguridad conectada.

Funciones

Conexión en serie segura	Ninguna, solo cableado individual (con diagnóstico)
---------------------------------	---

Interfaz

Tipo de conexión	Entrada de cable, 3 x M20
Sección del conductor	0,34 mm ² ... 1,5 mm ²

Datos eléctricos

Grado de suciedad	3
Principio de conmutación	Interruptor de acción lenta
Categoría de uso	C.a.-15/c.c.-13 (IEC 60947-5-1)
Corriente de servicio asignada (tensión de servicio asignada)	4 A (230 V AC) 4 A (24 V DC)
Tensión de aislamiento nominal U_i	250 V
Tensión de soporte de impulsos U_{imp}	2.500 V
Tipo de salida	Contactos electromecánicos
Consumo de energía	≤ 8 W
Protección contra cortocircuitos	4 A gG
Tensión de conmutación	≥ 12 V DC
Corriente de conmutación (tensión de conmutación)	≥ 1 mA (24 V DC)
Tensión de operación del solenoide	(20,4 V DC ... 26,4 V DC)
Tiempo de conexión del imán	100 %
Principio de bloqueo	Principio de corriente de reposo

Datos mecánica

Peso	0,46 kg
Material de la carcasa	Termoplástico reforzado con fibra de vidrio
Vida útil de los componentes mecánicos	1 x 10 ⁶ ciclos de conmutación

Datos de ambiente

Grado de protección	IP67 (CEI 60529)
Temperatura ambiente de servicio	-20 °C ... +55 °C
Temperatura de almacenamiento	-20 °C ... +55 °C

Clasificaciones

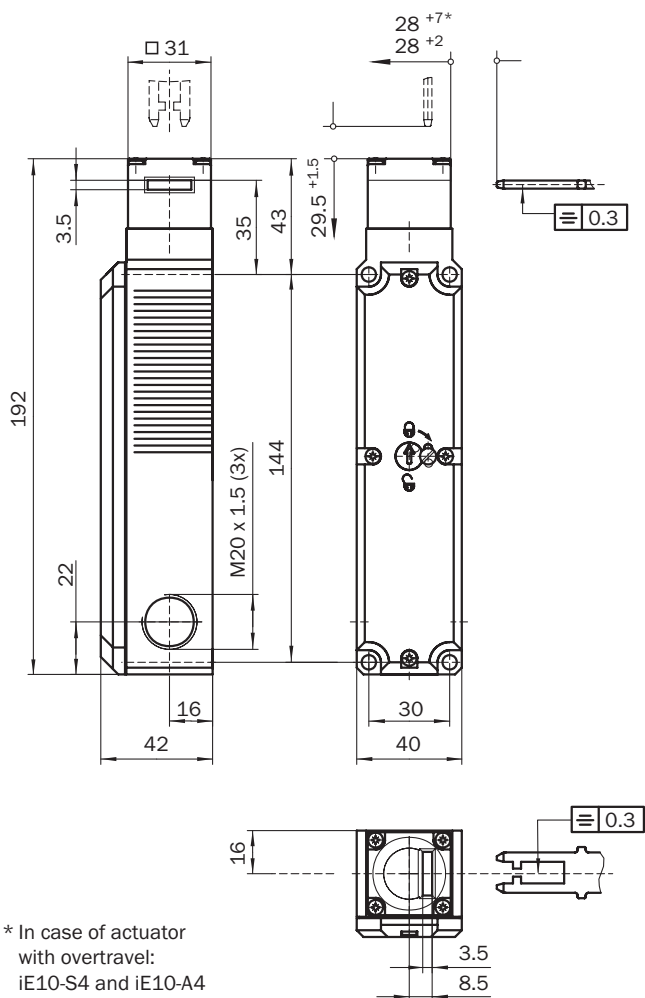
ECl@ss 5.0	27272603
ECl@ss 5.1.4	27272603
ECl@ss 6.0	27272603
ECl@ss 6.2	27272603
ECl@ss 7.0	27272603
ECl@ss 8.0	27272603
ECl@ss 8.1	27272603
ECl@ss 9.0	27272603
ECl@ss 10.0	27272603
ECl@ss 11.0	27272603

i10-M0233 Lock | i10 Lock

DISPOSITIVOS DE BLOQUEO DE SEGURIDAD

ECI@ss 12.0	27272603
ETIM 5.0	EC002593
ETIM 6.0	EC002593
ETIM 7.0	EC002593
ETIM 8.0	EC002593
UNSPSC 16.0901	39122205

Esquema de dimensiones (Medidas en mm)



Elementos de conmutación

	Actuator inserted		Actuator removed
	locked	unlocked	
Switching element 23			
Switching element 25			
Switching element 31			
Switching element 45			

⬇ Positive action N/C locking monitoring contact
⊖ Positive action N/C door monitoring contact

Switching element 23:
2 positive action N/C contacts + 1 N/O contact (Locking monitoring)
1 N/C contact (Door monitoring)

Switching element 25:
2 positive action N/C contacts (Locking monitoring)
1 N/C contact + 1 N/O contact (Door monitoring)

Switching element 31:
2 positive action N/C contacts (Locking monitoring)
1 positive action N/C + 1 N/O contact (Door monitoring)

Switching element 45:
2 positive action N/C contacts (Locking monitoring)
2 positive action N/C contacts (Door monitoring)

LO MÁS DESTACADO DE SICK

SICK es uno de los fabricantes líderes de sensores y soluciones de sensores inteligentes para aplicaciones industriales. Nuestro exclusivo catálogo de productos y servicios constituye la base perfecta para el control seguro y eficaz de procesos, para la protección de personas y para la prevención de accidentes y de daños medioambientales.

Nuestra amplia experiencia multidisciplinar nos permite conocer sus necesidades y procesos para ofrecer a nuestros clientes exactamente la clase de sensores inteligentes que necesitan. Contamos con centros de aplicación en Europa, Asia y Norteamérica, donde probamos y optimizamos las soluciones de sistemas específicas del cliente. Todo ello nos convierte en el proveedor y socio en el desarrollo de confianza que somos.

SICK LifeTime Services, nuestra completa oferta de servicios, garantiza la asistencia durante toda la vida útil de su maquinaria para que obtenga la máxima seguridad y productividad.

Para nosotros, esto es “Sensor Intelligence”.

CERCA DE USTED EN CUALQUIER LUGAR DEL MUNDO:

Encontrará información detallada sobre todas las sedes y personas de contacto en nuestra página web: → www.sick.com