



AFM60S-TDKK262144

AFS/AFM60S Pro

GÜVENLİK ENKODERİ

SICK
Sensor Intelligence.



Resimler farklı olabilir



Sipariş bilgileri

| Tip | Stok no. |
|-------------------|---------------|
| AFM60S-TDKK262144 | Talep üzerine |

Diğer cihaz modelleri ve aksesuar → www.sick.com/AFS_AFM60S_Pro

Ayrıntılı teknik bilgiler

Emniyet tekniği parametreleri

| | |
|--|--|
| Güvenlik için entegrasyon seviyesi | SIL 3 (IEC 61508, IEC 61800-5-3) ¹⁾ |
| Performans seviyesi | PL e (EN ISO 13849-1) ¹⁾ |
| Kategori | 3 (EN ISO 13849-1) 4 (EN ISO 13849-1) |
| PFH (saat başına tehlike getiren devre dışı kalma için ortalama olasılık) | 40 ° C'de $5,5 \times 10^{-9}$ ²⁾ 80 ° C'de $1,8 \times 10^{-8}$ ²⁾ |
| T_M (kullanım ömrü) | 20 yıl (EN ISO 13849-1) ³⁾ |
| Güvenlik açısından önemli doğruluk | 0,09° Kategori 3 ⁴⁾ 0,35° Kategori 4 ⁴⁾ |

¹⁾ Makinize/tesisinize doğru şekilde kurulması ile ilgili ayrıntılı bilgiler için lütfen yetkili SICK şubenizle irtibat kurun.²⁾ Belirtilen değerler, çalışma sıcaklığı ölçüm noktasındaki sıcaklığı ve harici değerlendirme ünitesi tarafından ulaşılmaması gereken %99'luk diyagnostik kapsamı temel alır.³⁾ Kullanım süresi, uygulamaya bağlı olarak rulman kullanım süresi tarafından da sınırlanmış olabilir.⁴⁾ Güvenlik ölçüm hassasiyeti, güvenlik fonksiyonlarıyla desteklenebilen maksimum pozisyonlama hatası sınırını belirtir.

Performans

| | |
|--|-----------------------------------|
| Devir başına adım sayısı (maks. çözünürlük) | 262.144 (18 bit) |
| Devir sayısı | 4.096 (12 bit) |
| Maks. çözünürlük (devir sayısı başına adım sayısı x devir sayısı) | 18 bit x 12 bit (262.144 x 4.096) |
| Hata limitleri G | 0,05° ¹⁾ |

¹⁾ DIN ISO 1319-1 uyarınca, üst ve alt hata limiti montaj durumuna bağlıdır, belirtilen değer, simetrik konumu temel alır; yani üst ve alt yöndeki sapma aynı miktara sahiptir.

Arayüzler

| | |
|-----------------------------------|---------------|
| İletişim arayüzü | SSI |
| İletişim arayüzü ayrıntısı | SSI + Sin/Cos |

¹⁾ Bu süre sonunda geçerli sinyaller okunabilir.²⁾ Fabrika çıkışı ayarlanan: mile bakış yönünde CW.

| | |
|---|---|
| Başlatma süresi | 2 s ¹⁾ |
| Pozisyon oluşturma süresi | < 1 µs |
| Parametreleme verileri | Devir başına adım sayısı Ön ayar pozisyonu, donanım pini üzerinden ön ayar pozisyonu; sayma yönü, donanım pini üzerinden sayma yönü, fabrika ayarlarını sıfırlama, hata belleğini okuma, rapor oluşturma |
| Kod türü | Gray |
| Kod akışı programlanabilir | CW/CCW parametrelenebilir ²⁾ |
| Darbe frekansı | 100 kHz, ≤ 1 MHz |
| Set (elektronik ayar) | H-aktif (L = 0 - 1,5 V, H = 2,0 - Us V) |
| CW/CCW (dönme yönünde adım sırası) | L-aktif (L = 0 - 1,5 V, H = 2,0 - Us V) |
| Devir başına sinüs/cosinüs periyotları | 1.024 |
| Çıkış frekansı | ≤ 153,6 kHz |
| Yük direnci | ≥ 120 Ω |
| Fark oluşumundan önce arayüz sinyalleri | 0,5 V _{SS} , ± 20 % |
| Fark oluşumundan önceki sinyal ofseti | 2,5 V ± 10 % |
| Fark oluşumundan sonraki arayüz sinyalleri | 1 V _{SS} , ± 20 % |

¹⁾ Bu süre sonunda geçerli sinyaller okunabilir.

²⁾ Fabrika çıkışı ayarlanan: mile bakış yönünde CW.

Elektrik

| | |
|-----------------------------------|--------------------------------|
| Bağlantı tipi | Kablo, 12 telli, radyal, 1,5 m |
| Besleme Gerilimi | 4,5 ... 32 V |
| Güç tüketimi | 0,7 W (Yüksüz) |
| Ters polarizasyon koruması | ✓ |
| Kısa devre dayanımı | ✓ ¹⁾ |

¹⁾ SinCos arayüzü: Farklı bir kanala veya GND'ye doğru kısa devre, maks. 30 sn. U_S ≤ 12 V'de ilave kısa devre. U_S izin verilen maks. 30 sn.

SSI arayüzü: Farklı bir kanala veya GND'ye karşı doğru devre, maks. 30 sn. U_S ≤ 5 V'de ilave kısa devre. U_S izin verilen maks. 30 sn.

Mekanik

| | |
|---|-------------------------------------|
| Mekanik uygulama | Through hollow şaft |
| Mil çapı | 10 mm ¹⁾ |
| Ağırlık | 0,25 kg ²⁾ |
| Mil malzemesi | Paslanmaz çelik |
| Flanş malzemesi | Alüminyum |
| Malzeme, tork desteği | Paslanmaz çelik |
| Gövde malzemesi | Alüminyum döküm |
| Çalışmaya başlama torku | ≤ 0,8 Ncm (+20 °C) |
| İşletme torku | ≤ 0,6 Ncm (+20 °C) |
| İzin verilen statik mil hareketi | ± 0,3 mm (radyal) ± 0,5 mm (düz) |

¹⁾ Kama kanalı ile.

²⁾ Erkek konnektörlü cihazları temel alır.

³⁾ Kullanım süresi, uygulamaya bağlı olarak rulman kullanım süresi tarafından da sınırlanmış olabilir.

⁴⁾ Değer, 10 °C ile 60 °C arasındaki çalışma sıcaklığında L_{10mr} değerine (ISO/TS 16281) eşittir, hız > 10 U/dak, izin verilen maks. mil yükü/mil hareketinde.

| | |
|--|--|
| İzin verilen dinamik mil hareketi | ± 0,05 mm (radyal) ± 0,1 mm (düz) |
| Çalışma devir sayısı | ≤ 6.000 min ⁻¹ |
| Rotorun atalet momenti | 56 gcm ² |
| Rulman dayanım ömrü | 3,6 x 10 ⁹ tur ^{3) 4)} |

1) Kama kanalı ile.

2) Erkek konnektörlü cihazları temel alır.

3) Kullanım süresi, uygulamaya bağlı olarak rulman kullanım süresi tarafından da sınırlanmış olabilir.

4) Değer, 10 °C ile 60 °C arasındaki çalışma sıcaklığında L_{10mr} değerine (ISO/TS 16281) eşittir, hız > 10 U/dak, izin verilen maks. mil yükü/mil hareketinde.

Ortam verileri

| | |
|--|---|
| EMVC | EN 61000-6-2, EN 61000-6-3, EN 61000-6-7 |
| Koruma sınıfı | IP65 (IEC 60529) |
| İzin verilen rölatif nem | 90 % (Çiğlenmeye izin verilmez) |
| Çalışma sıcaklığı aralığı | -30 °C ... +85 °C ¹⁾ |
| Depolama sıcaklığı aralığı | -30 °C ... +85 °C, Ambalajsız |
| Darbelere karşı direnç | 100 g, 6 ms (EN 60068-2-27 uyarınca) ²⁾ |
| Titreşimlere karşı direnç | 18 g, 10 Hz ... 1.000 Hz (EN 60068-2-6) ²⁾ |
| Çalışma yüksekliği (deniz seviyesi üzerinden) | ≤ 2.000 m (80 kPa) |
| Koruma sınıfı | III (DIN EN 61140 uyarınca) |
| Kirlenme derecesi | 2 (IEC 60664-1) |

1) Çalışma sıcaklığı ölçüm noktasında.

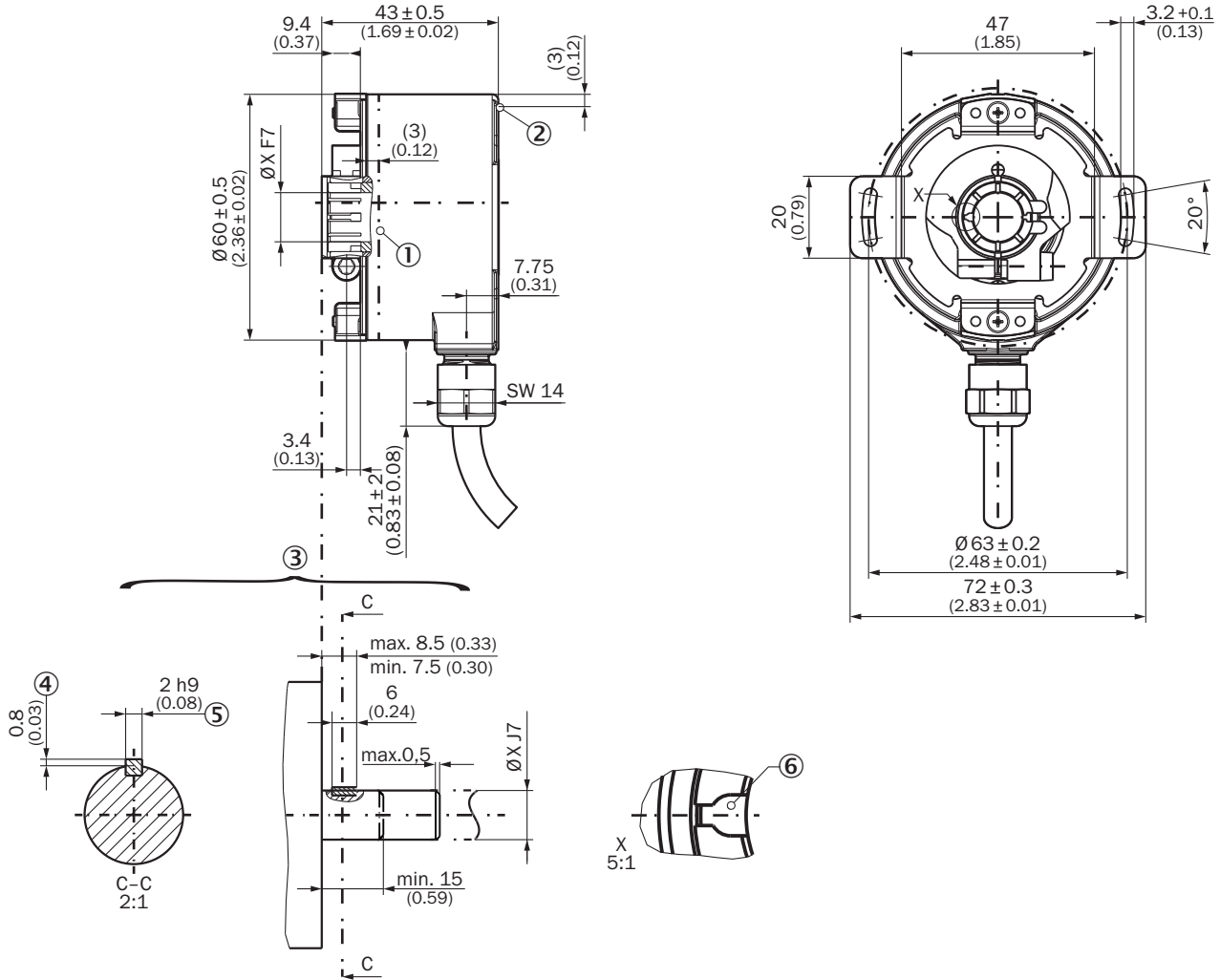
2) Çalışma sırasında, güvenlik odaklı ölçüm hassasiyeti dahilinde test edilmiştir.

Sınıflandırmalar

| | |
|-----------------------|----------|
| ECLASS 5.0 | 27270502 |
| ECLASS 5.1.4 | 27270502 |
| ECLASS 6.0 | 27270590 |
| ECLASS 6.2 | 27270590 |
| ECLASS 7.0 | 27270502 |
| ECLASS 8.0 | 27270502 |
| ECLASS 8.1 | 27270502 |
| ECLASS 9.0 | 27270502 |
| ECLASS 10.0 | 27270502 |
| ECLASS 11.0 | 27270502 |
| ECLASS 12.0 | 27270502 |
| ETIM 5.0 | EC001486 |
| ETIM 6.0 | EC001486 |
| ETIM 7.0 | EC001486 |
| ETIM 8.0 | EC001486 |
| UNSPSC 16.0901 | 41112113 |

Teknik çizim (Ölçüler mm cinsindedir)

Through hollow şaft, radyal kablo

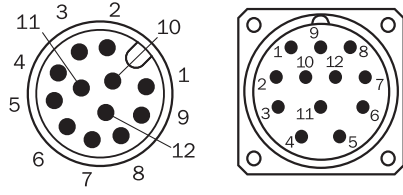


DIN ISO 2768-mk uyarınca genel toleranslar

- ① Çalışma sıcaklığı ölçüm noktası (serbestçe seçilebilir, gövde kaplama yüzeyinde sirkülasyonlu, flanştan yaklaşık 3 mm uzaklıkta)
- ② Titreşim ölçüm noktası (gövde alın yüzeyinde, gövde kenarından yaklaşık 3 mm uzaklıkta)
- ③ Montaj şablonları
- ④ Poyra yayı DIN 6885-A 2x2x6
- ⑤ Ø 5/8"te maks. 0,4
- ⑥ Poyra yayı kanalı

| | |
|-------|--------------------|
| 6 mm | Müşteri tarafından |
| 8 mm | |
| 3/8" | |
| 10 mm | |
| 12 mm | |
| 1/2" | |
| 14 mm | |
| 15 mm | |
| 5/8" | |

PIN yerleşimi



Enkoderdeki M23 ve M12 konnektör (erkek) görünümü

Önerilen aksesuar

Diğer cihaz modelleri ve aksesuar → www.sick.com/AFS_AFM60S_Pro

| Kısa açıklama | Tip | Stok no. |
|--|-------------|----------|
| Diğer | | |
| <ul style="list-style-type: none">• Ürün ailesi: Montaj aksesuarları• Açıklama: 1 adet silindirik başlı vida M4x16 ve DIN 6885 uyarınca 1 adet 2x2x6 poyra yayı | BEF-MK-SE01 | 2073617 |

BİR BAKIŞTA SICK

SICK, endüstriyel uygulamalarda akıllı sensör ve sensör çözümleri konusunda lider üreticilerdendir. Eşsiz bir ürün ve hizmet yelpazesi; süreçlerin güvenli ve etkili şekilde kontrolünü, kişilerin kazalardan korunmasını ve çevreye verilen zararların önlenmesini sağlayan mükemmel temeli oluşturur.

Çok çeşitli branşlarda kapsamlı bilgi birikimine sahibiz ve süreçleriniz ile gerekliliklerinizi iyi biliyoruz. İşte bu sayede akıllı sensörlerle tam da müşterilerimizin ihtiyacı olanı teslim edebiliyoruz. Sistem çözümleri Avrupa, Asya ve Kuzey Amerika'da bulunan uygulama merkezlerinde müşteriye özel olarak test ve optimize edilir. Bütün bunlar bizi güvenilir bir tedarikçi ve ARGE ortağı haline getiriyor.

Kapsamlı hizmetlerimiz teklifimizi tamamlar: SICK Ömür Boyu servis hizmeti makinenin kullanım ömrü boyunca güvenlik ve verimlilik ile ilgili destek sağlar.

Bu bizim için "Sensör Zekası"dır.

DÜNYA GENELİNDE HEMEN YAKININIZDA:

Bilgi almak ve diğer merkezler için → www.sick.com