



THTS-1PBT50756MZ

THTS

SICAKLIK SENSÖRLERİ

SICK
Sensor Intelligence.



Resimler farklı olabilir



Sipariş bilgileri

Tip	Stok no.
THTS-1PBT50756MZ	6065440

Diğer cihaz modelleri ve aksesuar → www.sick.com/THTS

Ayrıntılı teknik bilgiler

Özellikler

Ölçüm mesafesi	-50 °C ... +250 °C
Ölçme elemanı	Pt100
Çıkış sinyali	Pt100, 4 kablo

Mekanik/Elektrik

Proses bağlantısı	Tri-Clamp ½", ¾"
Ölçüm probunun uzunluğu/çapı	75 mm / 6 mm
Malzemeye temas eden kısımlar	1.4435/ 316L paslanmaz çelik, R _a ≤ 0,8 µm
Basınç dayanımı	Oda sıcaklığında maks. 16 bar
Gövde malzemesi	Paslanmaz çelik (CrNi)
Bağlantı tipi	M12 x 1, 4-pinli yuvarlak konnektör ¹⁾
Koruma sınıfı	IP67 ²⁾ IP69 ²⁾
Ölçüm akımı	0,1 mA ... 1 mA
Elektrik güvenliği	Koruma sınıfı: III, izolasyon gerilimi: 500 V AC
Koruma sınıfı III	✓
RoHS sertifikası	✓
Başlatma süresi	Max. 4 s

¹⁾ Belirtilen koruma sınıfları yalnızca karşılık gelen koruma sınıfındaki elektrik fişleri ile takılı durumda geçerlidir.

²⁾ IEC 60529'a göre IP koruma sınıfı.

Performans

Ölçme elemanının hassasiyeti	IEC 60751'e göre A sınıfı ¹⁾
Ölçme dönüştürücüsünün doğruluğu	± 0,25 K
Ölçme dönüştürücüsü doğrusalığı	Sapmanın ≤ ± %0,1'i
Tepki süresi	t ₅₀ ≤ 3,3 s t ₉₀ ≤ 9,7 s ²⁾

¹⁾ Sınıf B (Ölçüm mesafesi -50 °C ... -30 °C).

²⁾ IEC 60751'e göre sensör yapılandırmasına bağlı olarak.

Ortam verileri

Ortam sıcaklığı	-40 °C ... +85 °C
Depolama ve nakil sıcaklığı	-40 °C ... +85 °C
Darbe dayanımı	50 g, 6 ms (IEC 60068-2-27'ye göre)
Havadaki bağıl nem	100 % ¹⁾

¹⁾ , Buğulanma izinli.

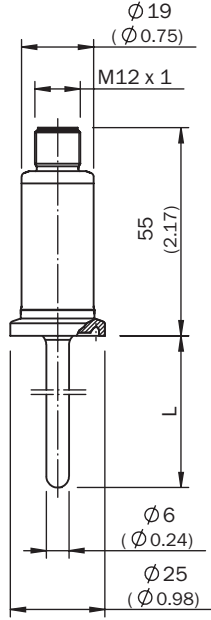
Sınıflandırmalar

ECLASS 5.0	27200208
ECLASS 5.1.4	27200208
ECLASS 6.0	27200208
ECLASS 6.2	27200208
ECLASS 7.0	27200208
ECLASS 8.0	27200208
ECLASS 8.1	27200208
ECLASS 9.0	27200208
ECLASS 10.0	27200208
ECLASS 11.0	27200208
ECLASS 12.0	27200208
ETIM 5.0	EC002994
ETIM 6.0	EC002994
ETIM 7.0	EC002994
ETIM 8.0	EC002994
UNSPSC 16.0901	41112211

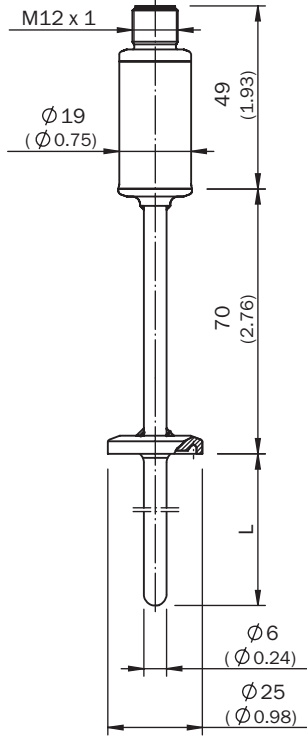
Teknik çizim (Ölçüler mm cinsindedir)

Teknik çizim

Pt100, 4 mA ... 20 mA,
up to 150 °C



Pt100, 4 mA ... 20 mA,
up to 250 °C



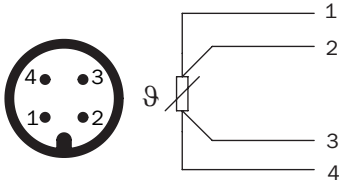
All dimensions in mm (inch)

Uygulama



Bağlantı tipi

Yuvarlak konektör M12 x 1, çıkış sinyali Pt100



Önerilen aksesuar

Diğer cihaz modelleri ve aksesuar → www.sick.com/THTS

	Kısa açıklama	Tip	Stok no.
Diğer			
	<ul style="list-style-type: none"> Bağlantı türü A kafa: Dişi konektör, M12, 4 pin, düz, A kodlamalı Bağlantı türü B kafa: Açık kablo ucu Sinyal türü: Sensör/hareket elemanı bağlantısı Kablo: 2 m, 4 telli, PUR, halojensiz Açıklama: Sensör/hareket elemanı bağlantısı, Blendajsız Uygulama alanı: Yağ/yağlama maddesi alanı, Çekme zinciri çalışması, Robot 	YF2A14-020UB3XLEAX	2095607
	<ul style="list-style-type: none"> Bağlantı türü A kafa: Dişi konektör, M12, 4 pin, düz, A kodlamalı Bağlantı türü B kafa: Açık kablo ucu Sinyal türü: Sensör/hareket elemanı bağlantısı Kablo: 5 m, 4 telli, PUR, halojensiz Açıklama: Sensör/hareket elemanı bağlantısı, Blendajsız Uygulama alanı: Yağ/yağlama maddesi alanı, Çekme zinciri çalışması, Robot 	YF2A14-050UB3XLEAX	2095608
	<ul style="list-style-type: none"> Bağlantı türü A kafa: Dişi konektör, M12, 4 pin, düz, A kodlamalı Bağlantı türü B kafa: Açık kablo ucu Sinyal türü: Sensör/hareket elemanı bağlantısı Kablo: 10 m, 4 telli, PUR, halojensiz Açıklama: Sensör/hareket elemanı bağlantısı, Blendajsız Uygulama alanı: Yağ/yağlama maddesi alanı, Çekme zinciri çalışması, Robot 	YF2A14-100UB3XLEAX	2095609
	<ul style="list-style-type: none"> Bağlantı türü A kafa: Dişi konektör, M12, 4 pin, açılı, A kodlamalı Bağlantı türü B kafa: Açık kablo ucu Sinyal türü: Sensör/hareket elemanı bağlantısı Kablo: 2 m, 4 telli, PUR, halojensiz Açıklama: Sensör/hareket elemanı bağlantısı, Blendajsız Uygulama alanı: Yağ/yağlama maddesi alanı, Çekme zinciri çalışması, Robot 	YG2A14-020UB3XLEAX	2095766
	<ul style="list-style-type: none"> Bağlantı türü A kafa: Dişi konektör, M12, 4 pin, açılı, A kodlamalı Bağlantı türü B kafa: Açık kablo ucu Sinyal türü: Sensör/hareket elemanı bağlantısı Kablo: 5 m, 4 telli, PUR, halojensiz Açıklama: Sensör/hareket elemanı bağlantısı, Blendajsız Uygulama alanı: Yağ/yağlama maddesi alanı, Çekme zinciri çalışması, Robot 	YG2A14-050UB3XLEAX	2095767
	<ul style="list-style-type: none"> Bağlantı türü A kafa: Dişi konektör, M12, 4 pin, açılı, A kodlamalı Bağlantı türü B kafa: Açık kablo ucu Sinyal türü: Sensör/hareket elemanı bağlantısı Kablo: 10 m, 4 telli, PUR, halojensiz Açıklama: Sensör/hareket elemanı bağlantısı, Blendajsız Uygulama alanı: Yağ/yağlama maddesi alanı, Çekme zinciri çalışması, Robot 	YG2A14-100UB3XLEAX	2095768

	Kısa açıklama	Tip	Stok no.
	<ul style="list-style-type: none"> • Bağlantı türü A kafa: Dişi konnektör, M12, 4 pin, düz, A kodlamalı • Bağlantı türü B kafa: Açık kablo ucu • Sinyal türü: Sensör/hareket elemanı bağlantısı • Kablo: 2 m, 4 telli, PVC • Açıklama: Sensör/hareket elemanı bağlantısı, Blendajsız • Uygulama alanı: Kimyasal aralık 	YF2A14-020VB3XLEAX	2096234
	<ul style="list-style-type: none"> • Bağlantı türü A kafa: Dişi konnektör, M12, 4 pin, düz, A kodlamalı • Bağlantı türü B kafa: Açık kablo ucu • Sinyal türü: Sensör/hareket elemanı bağlantısı • Kablo: 5 m, 4 telli, PVC • Açıklama: Sensör/hareket elemanı bağlantısı, Blendajsız • Uygulama alanı: Kimyasal aralık 	YF2A14-050VB3XLEAX	2096235
	<ul style="list-style-type: none"> • Bağlantı türü A kafa: Dişi konnektör, M12, 4 pin, düz, A kodlamalı • Bağlantı türü B kafa: Açık kablo ucu • Sinyal türü: Sensör/hareket elemanı bağlantısı • Kablo: 10 m, 4 telli, PVC • Açıklama: Sensör/hareket elemanı bağlantısı, Blendajsız • Uygulama alanı: Kimyasal aralık 	YF2A14-100VB3XLEAX	2096236
	<ul style="list-style-type: none"> • Bağlantı türü A kafa: Dişi konnektör, M12, 4 pin, düz, A kodlamalı • Bağlantı türü B kafa: Açık kablo ucu • Sinyal türü: Sensör/hareket elemanı bağlantısı • Kablo: 15 m, 4 telli, PVC • Açıklama: Sensör/hareket elemanı bağlantısı, Blendajsız • Uygulama alanı: Kimyasal aralık 	YF2A14-150VB3XLEAX	2096237
	<ul style="list-style-type: none"> • Bağlantı türü A kafa: Dişi konnektör, M12, 4 pin, açılı, A kodlamalı • Bağlantı türü B kafa: Açık kablo ucu • Sinyal türü: Sensör/hareket elemanı bağlantısı • Kablo: 2 m, 4 telli, PVC • Açıklama: Sensör/hareket elemanı bağlantısı, Blendajsız • Uygulama alanı: Kimyasal aralık 	YG2A14-020VB3XLEAX	2095895
	<ul style="list-style-type: none"> • Bağlantı türü A kafa: Dişi konnektör, M12, 4 pin, açılı, A kodlamalı • Bağlantı türü B kafa: Açık kablo ucu • Sinyal türü: Sensör/hareket elemanı bağlantısı • Kablo: 5 m, 4 telli, PVC • Açıklama: Sensör/hareket elemanı bağlantısı, Blendajsız • Uygulama alanı: Kimyasal aralık 	YG2A14-050VB3XLEAX	2095897
	<ul style="list-style-type: none"> • Bağlantı türü A kafa: Dişi konnektör, M12, 4 pin, açılı, A kodlamalı • Bağlantı türü B kafa: Açık kablo ucu • Sinyal türü: Sensör/hareket elemanı bağlantısı • Kablo: 10 m, 4 telli, PVC • Açıklama: Sensör/hareket elemanı bağlantısı, Blendajsız • Uygulama alanı: Kimyasal aralık 	YG2A14-100VB3XLEAX	2095898

BİR BAKIŞTA SICK

SICK, endüstriyel uygulamalarda akıllı sensör ve sensör çözümleri konusunda lider üreticilerdendir. Eşsiz bir ürün ve hizmet yelpazesi; süreçlerin güvenli ve etkili şekilde kontrolünü, kişilerin kazalardan korunmasını ve çevreye verilen zararların önlenmesini sağlayan mükemmel temeli oluşturur.

Çok çeşitli branşlarda kapsamlı bilgi birikimine sahibiz ve süreçleriniz ile gerekliliklerinizi iyi biliyoruz. İşte bu sayede akıllı sensörlerle tam da müşterilerimizin ihtiyacı olanı teslim edebiliyoruz. Sistem çözümleri Avrupa, Asya ve Kuzey Amerika'da bulunan uygulama merkezlerinde müşteriye özel olarak test ve optimize edilir. Bütün bunlar bizi güvenilir bir tedarikçi ve ARGE ortağı haline getiriyor.

Kapsamlı hizmetlerimiz teklifimizi tamamlar: SICK Ömür Boyu servis hizmeti makinenin kullanım ömrü boyunca güvenlik ve verimlilik ile ilgili destek sağlar.

Bu bizim için "Sensör Zekası"dır.

DÜNYA GENELİNDE HEMEN YAKININIZDA:

Bilgi almak ve diğer merkezler için → www.sick.com