



STL-1208-G05MAC1

Sensör/hareket elemanı bağlantısı

SICK
Sensor Intelligence.



Resimler farklı olabilir

Sipariş bilgileri

Tip	Stok no.
STL-1208-G05MAC1	6032453

8 pin sensör-aktüatör kablolarında damar renkleri tek şekilde standartlaştırılmamıştır. Bu nedenle lütfen ilgili teknik sayfadaki sensörün ve kablunun bağlantı atamasına dikkat edin.

Diğer cihaz modelleri ve aksesuar → www.sick.com/Sensör_hareket_elemanı_bağlantısı

Ayrıntılı teknik bilgiler

Teknik bilgiler

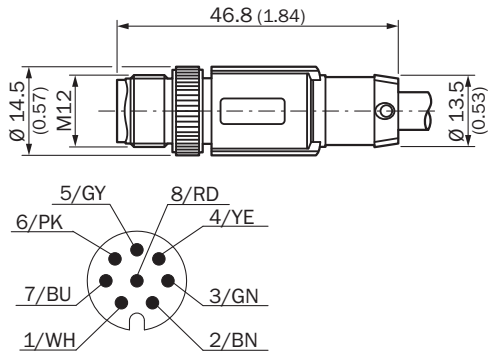
Bağlantı türü A kafa	Erkek konnektör, M12, 8 pin, düz
Bağlantı türü B kafa	Açık kablo ucu
Materyal, konnektör	TPU
Renk, konnektör	Siyah
Malzeme, tırtıllı somun	Nikel kaplı pirinç, krom kaplı
Kablo	5 m, PUR, halojensiz
Malzeme, muhafaza	PUR, halojensiz
Renk, muhafaza	Siyah
İletken çapı	7 mm
Çapraz kablolama	4 x 2 x 0,25 mm ²
Blendaj	Blendajlı
Bükme yarıçapı	Hareketli durumda > 10 x kablo çapı Sabit pozisyonda > 5 x kablo çapı
Ölçüm gerilimi	≤ 30 V
Akım yükleme kapasitesi	≤ 4 A
Yol alma hızı	3 m/s
Sinyal türü	HIPERFACE [®] , SSI, Artımlı
Özel tasarım	Çiftler halinde kıvrılmış
Uygulama alanı	Çekme zinciri çalışması
Koruma sınıfı	IP67
Çalışma sıcaklığı	Hareketli durumda -25 °C ... +80 °C Kafa -25 °C ... +80 °C

Sınıflandırmalar

ECLASS 5.0	19030312
ECLASS 5.1.4	19030312
ECLASS 6.0	27060304
ECLASS 6.2	27060304

ECLASS 7.0	27060304
ECLASS 8.0	27060304
ECLASS 8.1	27060304
ECLASS 9.0	27060304
ECLASS 10.0	27060304
ECLASS 11.0	27060304
ECLASS 12.0	27060304
ETIM 5.0	EC000830
ETIM 6.0	EC000830
ETIM 7.0	EC003249
ETIM 8.0	EC003249
UNSPSC 16.0901	26121604

Teknik çizim (Ölçüler mm cinsindedir)



BİR BAKIŞTA SICK

SICK, endüstriyel uygulamalarda akıllı sensör ve sensör çözümleri konusunda lider üreticilerdendir. Eşsiz bir ürün ve hizmet yelpazesi; süreçlerin güvenli ve etkili şekilde kontrolünü, kişilerin kazalardan korunmasını ve çevreye verilen zararların önlenmesini sağlayan mükemmel temeli oluşturur.

Çok çeşitli branşlarda kapsamlı bilgi birikimine sahibiz ve süreçleriniz ile gerekliliklerinizi iyi biliyoruz. İşte bu sayede akıllı sensörlerle tam da müşterilerimizin ihtiyacı olanı teslim edebiliyoruz. Sistem çözümleri Avrupa, Asya ve Kuzey Amerika'da bulunan uygulama merkezlerinde müşteriye özel olarak test ve optimize edilir. Bütün bunlar bizi güvenilir bir tedarikçi ve ARGE ortağı haline getiriyor.

Kapsamlı hizmetlerimiz teklifimizi tamamlar: SICK Ömür Boyu servis hizmeti makinenin kullanım ömrü boyunca güvenlik ve verimlilik ile ilgili destek sağlar.

Bu bizim için "Sensör Zekası"dır.

DÜNYA GENELİNDE HEMEN YAKININIZDA:

Bilgi almak ve diğer merkezler için → www.sick.com