



IRT-P211E50

ZoneControl

MULTITASK FOTOSELLER

SICK
Sensor Intelligence.



Resimler farklı olabilir



Sipariş bilgileri

Tip	Stok no.
IRT-P211E50	1063104

Diğer cihaz modelleri ve aksesuar → www.sick.com/ZoneControl

Ayrıntılı teknik bilgiler

Özellikler

Fonksiyon prensibi	Cisimden yansımali sensör
Çalışma prensibi ayrıntısı	Arka fon bastırma
Aktüatör	Pnömatik, valf mevcut
Sensörlerin maks. sayısı	Yakl. 30 ¹⁾ Yakl. 50 ²⁾
Temel mantık prensipleri	Tekli çalışma
Çekme türü	Tekli sökme, Blok sökme
Boyutlar (G x Y x D)	50 mm x 125,3 mm x 48,9 mm
Maksimum algılama mesafesi	60 mm ... 900 mm
Algılama mesafesi	60 mm ... 900 mm
Odak	7°
Işık türü	Kızılötesi ışık
Işık kaynağı	LED ³⁾
Işık demet çapı (mesafe)	Ø 20 mm (500 mm)
Işıma açısı	7°
Ayarlama	9 dönüşlü potansiyometre
Özel uygulamalar	ZoneControl

¹⁾ Besleme seri bağlantısının sonunda.

²⁾ Besleme seri bağlantısının ortasında.

³⁾ Ortalama dayanım ömrü: T_U = +25 °C için 100.000 saat.

Mekanik/Elektrik

Gerilim kaynağı U_B	19,2 V DC ... 27,6 V DC ¹⁾
Sinyal taşıma	< 5 V _{SS} ²⁾
Akım tüketimi	20 mA ³⁾
Anahtarlama çıkışı	PNP
Sinyal gerilimi PNP HIGH/LOW	Yakl. $U_V - 0,5 \text{ V} / 0 \text{ V}$
Çıkış akımı I_{max}	≤ 100 mA
Tepki süresi	2 ms
Anahtarlama frekansı	250 Hz
Bağlantı tipi	Soket M12, 4-pin
Seri bağlama için bağlantı tipi	Dişi konnektörlü kablo, M12, 4 pin 1,2 m
Koruma devreleri	A ⁴⁾ C ⁵⁾ D ⁶⁾
Koruma sınıfı	III
Ağırlık	175 g
Gövde malzemesi	Plastik, ABS
Koruma sınıfı	IP65
Darbe ve titreşim dayanımı	IEC 68 uyarınca
Çalışma ortamı sıcaklığı	-10 °C ... +55 °C
Depo ortam sıcaklığı	-40 °C ... +75 °C
UL-dosya no.	NRKH.E189383 & NRKH7.E189383
Solenoid valf için ortam	Basıncılı hava veya nötr gazlar filtrelenir, yağsız veya yağlı
Solenoid valf yapım şekli	3/2 yollu valf
Solenoid valf etkime şekli	Air to Drive (N/C)
Solenoid valf bağlantı tipi	2 x 8 mm çaplı basınçlı hava, 4 mm çaplı çalıştırma kablosu
Bobin değerleri	24 V DC 2 W
Hava debisi	Yakl. 20 NI/min
Hava tahliye gücü	Yakl. 100 NI/min
Çalışma basıncı aralığı	4 bar ... 7 bar

1) Sınır değerler.

2) U_V -toleransları aşılamaz veya altına inilemez.

3) Yüksüz ve gerilimsiz valf.

4) A = U_V -Kutup değiştirme emniyetli bağlantılar.

5) C = Parazitlenme palsini engelleme.

6) D = Çıkışlar aşırı akım ve kısa devre korumalı.

Emniyet tekniği parametreleri

MTTF_D	1.227 yıl
DC_{avg}	0 %
B_{10D}	20.000.000 Anahtarlama çevrimleri ¹⁾

1) Sadece mevcut elektromekanik bileşenlere sahip cihazlar için. Bu durumda, tüm cihazın MTTF_D değeri; verilen B_{10D} değeri, anahtarlama çevrimi sayısı ve verilen MTTF_D değerinden hesaplanmalıdır.

Pnömatik aksam

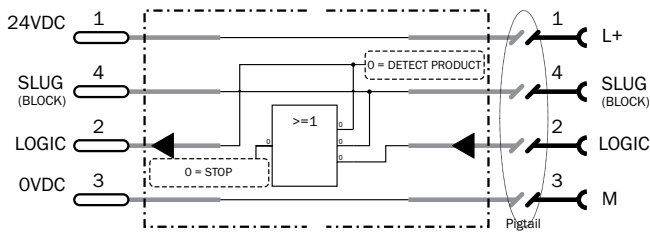
Bobin değerleri	24 V DC 2 W
Solenoid valf için ortam	Basınçlı hava veya nötr gazlar filtrelenir, yağsız veya yağlı
Solenoid valf yapım şekli	3/2 yöllü valf
Solenoid valf bağlantı tipi	2 x 8 mm çaplı basınçlı hava, 4 mm çaplı çalıştırma kablosu
Hava debisi	Yakl. 20 NI/min
Hava tahliye gücü	Yakl. 100 NI/min
Çalışma basıncı aralığı	4 bar ... 7 bar

Sınıflandırmalar

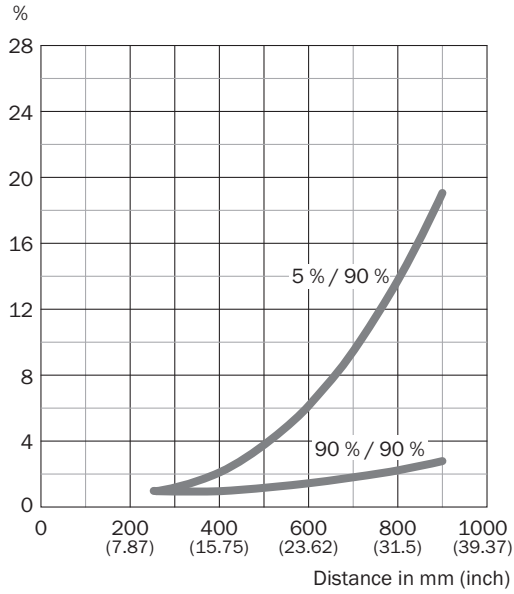
ECLASS 5.0	27270904
ECLASS 5.1.4	27270904
ECLASS 6.0	27270904
ECLASS 6.2	27270904
ECLASS 7.0	27270904
ECLASS 8.0	27270904
ECLASS 8.1	27270904
ECLASS 9.0	27270904
ECLASS 10.0	27270904
ECLASS 11.0	27270904
ECLASS 12.0	27270903
ETIM 5.0	EC002719
ETIM 6.0	EC002719
ETIM 7.0	EC002719
ETIM 8.0	EC002719
UNSPSC 16.0901	39121528

Bağlantı şeması

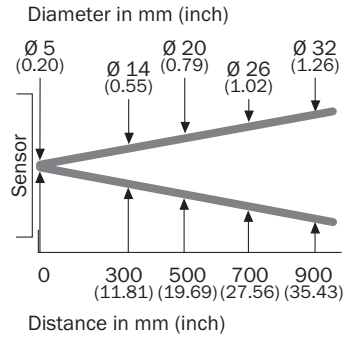
Cd-264



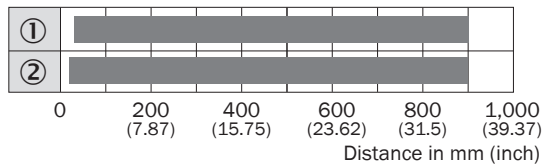
Karakteristik eğri



Işık demeti çapı



Algılama mesafesi diyagramı

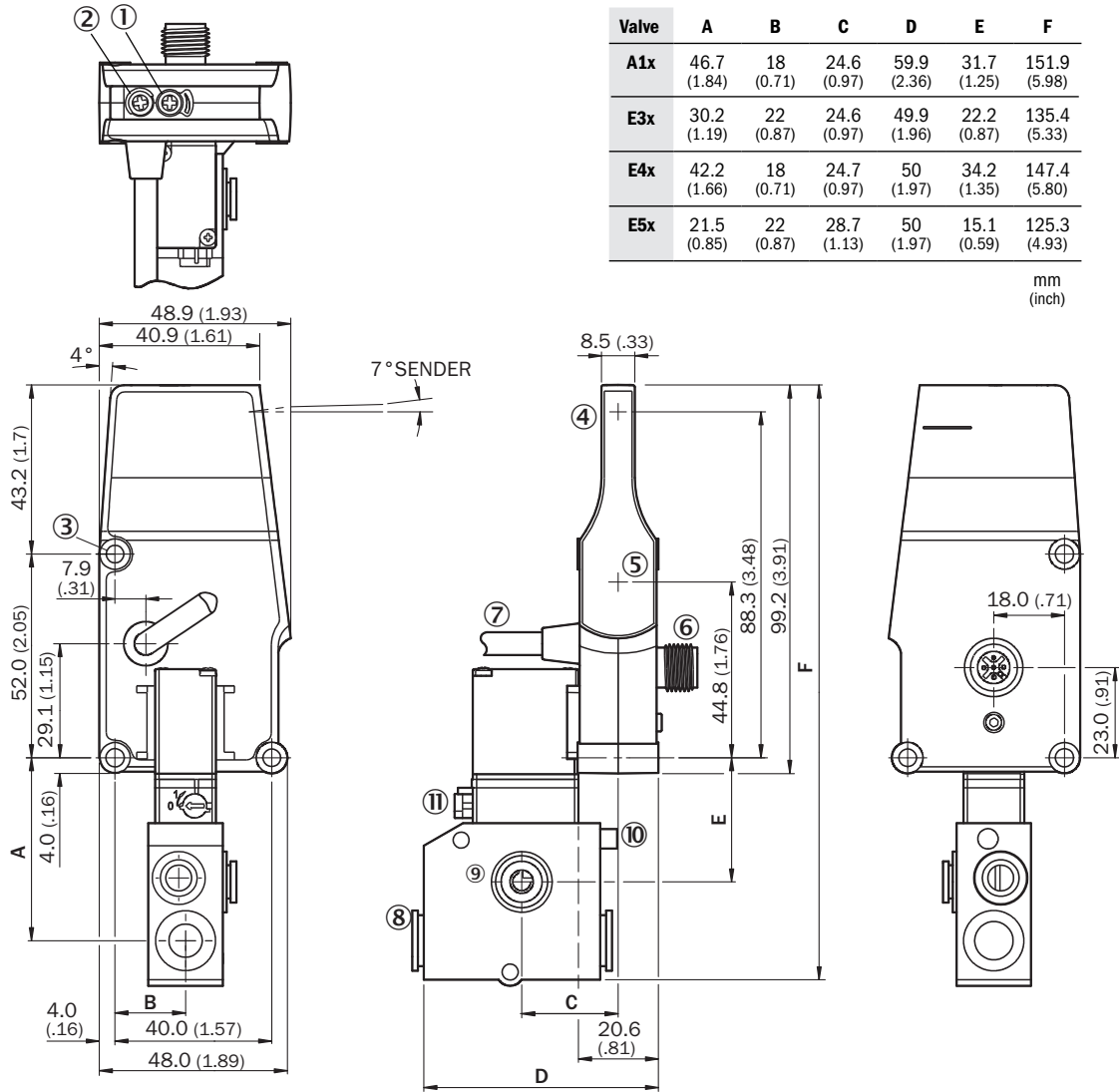


■ Sensing range max.

- ① Siyah üzerinde algılama mesafesi, %5 remisyon derecesi
 ② Beyaz üzerinde algılama mesafesi, %90 remisyon derecesi

Teknik çizim (Ölçüler mm cinsindedir)

IR, valf metrik/imperial



- ① Potansiyometre
- ② LED
- ③ Sabitleme deliği
- ④ Optik eksenin merkezi, verici
- ⑤ Alıcı optik eksen ortası
- ⑥ Soket M12, 4-pin
- ⑦ Seri bağlantı için bağlantı, dişi konnektörlü kablo

Önerilen aksesuar

Diğer cihaz modelleri ve aksesuar → www.sick.com/ZoneControl

	Kısa açıklama	Tip	Stok no.
Montaj braketi ve plakaları			
	Montaj braketi, Çinko kaplamalı çelik, montaj malzemeleri dahil	BEF-WK-WTR	2051786
	Montaj braketi, Çinko kaplamalı çelik, montaj malzemeleri dahil	BEF-WN-RT/IRT	2074621
Diğer			
	<ul style="list-style-type: none">Bağlantı türü A kafa: Dişi konnektör, M12, 4 pin, düz, A kodlamalıBağlantı türü B kafa: Açık kablo ucuSinyal türü: Sensör/hareket elemanı bağlantısıKablo: 5 m, 4 telli, PVCAçıklama: Sensör/hareket elemanı bağlantısı, BlendajsızUygulama alanı: Kimyasal aralık	YF2A14-050VB3XLEAX	2096235
	<ul style="list-style-type: none">Bağlantı türü A kafa: Erkek konnektör, M12, 4 pin, düz, A kodlamalıAçıklama: BlendajsızBağlantı tekniği: Vidalı bağlantılarOnaylı iletken enine kesiti: ≤ 0,75 mm²	STE-1204-G	6009932

BİR BAKIŞTA SICK

SICK, endüstriyel uygulamalarda akıllı sensör ve sensör çözümleri konusunda lider üreticilerdendir. Eşsiz bir ürün ve hizmet yelpazesi; süreçlerin güvenli ve etkili şekilde kontrolünü, kişilerin kazalardan korunmasını ve çevreye verilen zararların önlenmesini sağlayan mükemmel temeli oluşturur.

Çok çeşitli branşlarda kapsamlı bilgi birikimine sahibiz ve süreçleriniz ile gerekliliklerinizi iyi biliyoruz. İşte bu sayede akıllı sensörlerle tam da müşterilerimizin ihtiyacı olanı teslim edebiliyoruz. Sistem çözümleri Avrupa, Asya ve Kuzey Amerika'da bulunan uygulama merkezlerinde müşteriye özel olarak test ve optimize edilir. Bütün bunlar bizi güvenilir bir tedarikçi ve ARGE ortağı haline getiriyor.

Kapsamlı hizmetlerimiz teklifimizi tamamlar: SICK Ömür Boyu servis hizmeti makinenin kullanım ömrü boyunca güvenlik ve verimlilik ile ilgili destek sağlar.

Bu bizim için "Sensör Zekası"dır.

DÜNYA GENELİNDE HEMEN YAKININIZDA:

Bilgi almak ve diğer merkezler için → www.sick.com