



# DUV60E-D4KFJCGB

DUV60

TEKERLEKLI ENKODER

**SICK**  
Sensor Intelligence.



Resimler farklı olabilir

## Sipariş bilgileri

Tip	Stok no.
DUV60E-D4KFJCGB	1084518

Diğer cihaz modelleri ve aksesuar → [www.sick.com/DUV60](http://www.sick.com/DUV60)



## Ayrıntılı teknik bilgiler

### Emniyet tekniği parametreleri

<b>MTTF<sub>D</sub> (tehlike oluşturan bir devre dışı kalma durumunda kadar ortalama süre)</b>	275 yıl (EN ISO 13849-1) <sup>1)</sup>
--	--

<sup>1)</sup> Bu ürün standart bir üründür, makine direktiflerinde tanımlanmış güvenli komponent içermez. Yapı elemanlarının nominal yük bazlı hesaplaması, ortalama ortam sıcaklığı 40 °C, kullanım sıklığı 8760 h/a. Bütün elektronik devre dışı kalma durumları tehlikeli devre dışı kalma olarak kabul edilir. Ayrıntılı bilgi için bakınız Doküman No. 8015532.

### Performans

<b>Devir başına palsler</b>	1 ... 48 <sup>1)</sup>
<b>Çözünürlük palsler/mm</b>	0,125 mm/pals ... 304,8 mm/pals (tipe bağlıdır)
<b>Ölçme adımı</b>	90° elektrik/palsler devir başına
<b>Ölçüm sapması</b>	± 18° / Devir başına palsler
<b>Hata limitleri</b>	Ölçüm adımında sapma x 3
<b>Algılama derecesi</b>	0,5 ± %5
<b>Başlatma süresi</b>	< 5 ms <sup>2)</sup>

<sup>1)</sup> Devir başına kullanılabilir palsler için ürün koduna bakınız.

<sup>2)</sup> Bu süre geçtikten sonra geçerli pozisyonlar okunabilir.

### Arayüzler

<b>İletişim arayüzü</b>	Artımlı
<b>İletişim arayüzü ayrıntısı</b>	TTL / HTL
<b>Parametreleme verileri</b>	DIP siviç, seçilebilen çıkış

### Elektriksel veriler

<b>Yüksüz işletim akımı</b>	120 mA
<b>Bağlantı tipi</b>	Erkek konnektör, M12, 4 pin, üniversal <sup>1)</sup>
<b>Devir başına palsler</b>	✓
<b>Çıkış gerilimi</b>	✓
<b>Dönme yönü</b>	✓
<b>Yüksüz maks. güç tüketimi</b>	≤ 1,25 W
<b>Besleme Gerilimi</b>	4,75 V ... 30 V
<b>Maks. yük akımı</b>	≤ 30 mA, kanal başına
<b>Maksimum çıkış frekansı</b>	60 kHz

<sup>1)</sup> Bağlantının kablosu döndürülebilir ve bu sayede konnektörlü soket pozisyonunun radyal ve eksenel yönde ayarlanmasına olanak sağlar.

Referans sinyali, sayı	1
Referans sinyali, konum	180°, elektrikli, A ile mantıksal birleşim
Ters polarizasyon koruması	✓
Çıkışların kısa devre dayanımı	✓

<sup>1)</sup> Bağlantının kablosu döndürülebilir ve bu sayede konnektörlü soket pozisyonunun radyal ve ekstenel yönde ayarlanmasına olanak sağlar.

## Mekanik veriler

Ölçüm tekerleği çevresi	12 "
Ölçüm tekerleği yüzeyi	Kaygan plastik (Üretan) <sup>1)</sup>
Yay kolu modeli	Balans ağırlığı, montaj kolu ile alttan montaj
Şasi	0,9 kg <sup>2)</sup>
Materyal, enkoder	Mil Paslanmaz çelik Flanş Alüminyum Gövde Alüminyum Kablo PVC
Materyal, yay kolu mekaniği	Yay elemanı Yaylı çelik Ölçüm tekerleği, yay kolu Alüminyum Kayış Alüminyum Balans ağırlığı Alüminyum
Çalışmaya başlama torku	0,5 Ncm
İşletme torku	0,4 Ncm
Çalışma devir sayısı	1.500 min <sup>-1</sup>
Rulman dayanım ömrü	3,6 x 10 <sup>9</sup> tur
Maksimum yay yolu/yay kolu sapma	40 mm <sup>3)</sup>
Önerilen ön gerilim	20 mm <sup>3)</sup>
Yayların izin verilen maks. çalışma alanı (sürekli çalışma)	± 10 mm

<sup>1)</sup> Bir ölçüm tekerleğinin yüzeyi aşınmaya maruz kalır. Bu durum basma basıncına, uygulamadaki ivmelenme davranışına, çalışma hızına, ölçüm yüzeyine, ölçüm tekerleğinin mekanik ayarına, sıcaklığa ve ortam koşullarına bağlıdır. Ölçüm tekerleği niteliğinin düzenli aralıklarla kontrol edilmesini ve gerekli olursa değiştirilmesini öneriyoruz.

<sup>2)</sup> Konnektörlü soket ve Üretan makaralı enkoderleri temel alır, montaj gerekli değildir (kol tutucusu).

<sup>3)</sup> Sadece yay kolu montajı için geçerlidir.

## Ortam verileri

EMVC	EN 61000-6-2 ve EN 61000-6-3 uyarınca
Koruma sınıfı	IP65 <sup>1)</sup>
İzin verilen rölatif nem	90 % (Çiğlenmeye izin verilmez)
Çalışma sıcaklığı aralığı	-30 °C ... +70 °C
Depolama sıcaklığı aralığı	-40 °C ... +75 °C

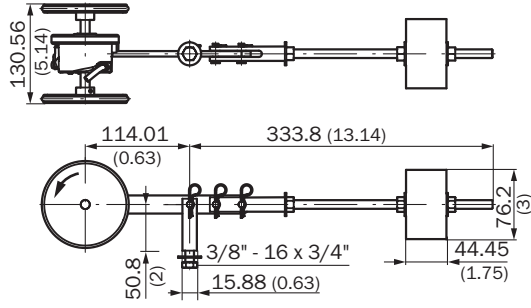
<sup>1)</sup> Karşı konnektörlü soket takılmışsa ve DIP svicin açıklığı enkoder gövdesi tarafından bloke edilirse.

## Sınıflandırmalar

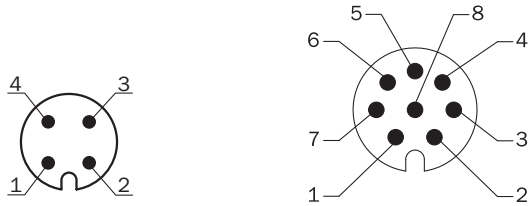
ECLASS 5.0	27270501
------------	----------

<b>ECLASS 5.1.4</b>	27270501
<b>ECLASS 6.0</b>	27270590
<b>ECLASS 6.2</b>	27270590
<b>ECLASS 7.0</b>	27270501
<b>ECLASS 8.0</b>	27270501
<b>ECLASS 8.1</b>	27270501
<b>ECLASS 9.0</b>	27270501
<b>ECLASS 10.0</b>	27270790
<b>ECLASS 11.0</b>	27270707
<b>ECLASS 12.0</b>	27270504
<b>ETIM 5.0</b>	EC001486
<b>ETIM 6.0</b>	EC001486
<b>ETIM 7.0</b>	EC001486
<b>ETIM 8.0</b>	EC001486
<b>UNSPSC 16.0901</b>	41112113

### Teknik çizim (Ölçüler mm cinsindedir)



### PIN yerleşimi



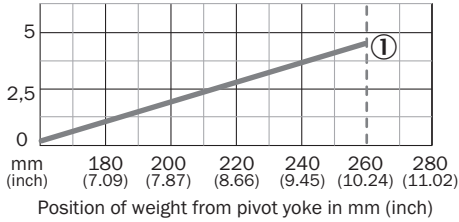
Damarların rengi (kablo bağlantısı)	Soket M12, 4-pin	Erkek kon- nektör M12, 8 pinli	Çıkış fonksiyonu				Açıklama
			A	B	C	D	
Kahverengi	-	1	A-	CW-	A-	A-	Sinyal
Beyaz	4	2	A	CW	A	A	Sinyal
Siyah	-	3	B-	CCW-	Direction-	B-	Sinyal
Pembe	2	4	B	CCW	Direction	Fault (M12, 4 pin)	Sinyal

Damarların rengi (kablo bağlantısı)	Soket M12, 4-pin	Erkek kon- nektör M12, 8 pinli	Çıkış fonksiyonu				Açıklama
			A	B	C	D	
						B (M12, 8 pin ve kablo bağ- lantısı)	
Sarı	-	5	Z-	Fault-	Fault-	Fault-	Sinyal
Mor	-	6	Z	Fault	Fault	Fault	Sinyal
Mavi	3	7	GND	GND	GND	GND	Şasi bağlantı- sı
Kırmızı	1	8	U <sub>S</sub>	U <sub>S</sub>	U <sub>S</sub>	U <sub>S</sub>	Besleme Geri- limi
-	-	-	Topraklama hatası	Topraklama hatası	Topraklama hatası	Topraklama hatası	Topraklama hata koruma- sı
Blendaj	-	-	Blendaj	Blendaj	Blendaj	Blendaj	Blendaj

## Diyagramlar

İki ölçüm çarkı, balans ağırlığı, yay kolu, montaj koluyla montaj

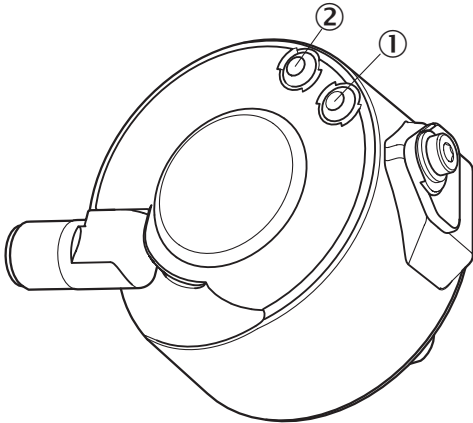
Force in N



① Balans ağırlığının montaj pozisyonuna bağlı maksimum baskı basıncı (260 mm)

## Ayarlama seçenekleri

LED durum göstergesi



- ① Sinyal
- ② Fault/Power

## Önerilen aksesuar

Diğer cihaz modelleri ve aksesuar → [www.sick.com/DUV60](http://www.sick.com/DUV60)

	Kısa açıklama	Tip	Stok no.
Diğer			
	<ul style="list-style-type: none"> <li><b>Bağlantı türü A kafa:</b> Açık kablo ucu</li> <li><b>Bağlantı türü B kafa:</b> Açık kablo ucu</li> <li><b>Sinyal türü:</b> CANopen, DeviceNet™</li> <li><b>Teslimat Kapsamı:</b> Metreyle satılan ürün</li> <li><b>Kablo:</b> 4 telli, Çiftler halinde kıvrılmış</li> <li><b>Açıklama:</b> CANopen, DeviceNet™, Blendajlı</li> <li><b>Bilgi:</b> AL-PT-Folie damar ekranı, kalay kaplı C ekran genel ekranı</li> </ul>	LTG-2804-MW	6028328
	<ul style="list-style-type: none"> <li><b>Bağlantı türü A kafa:</b> Dişi konnektör, M12, 4 pin, düz, A kodlamalı</li> <li><b>Bağlantı türü B kafa:</b> Açık kablo ucu</li> <li><b>Sinyal türü:</b> Sensör/hareket elemanı bağlantısı</li> <li><b>Kablo:</b> 20 m, 4 telli, PUR, halojensiz</li> <li><b>Açıklama:</b> Sensör/hareket elemanı bağlantısı, Blendajlı</li> <li><b>Bağlantı tekniği:</b> Açık kablo ucu</li> </ul>	DOL-1204-G20MAC	2088080
	<ul style="list-style-type: none"> <li><b>Bağlantı türü A kafa:</b> Dişi konnektör, M12, 4 pin, düz</li> <li><b>Bağlantı türü B kafa:</b> Açık kablo ucu</li> <li><b>Kablo:</b> 10 m, 4 telli, PUR, halojensiz</li> <li><b>Açıklama:</b> Kaynak kıvılcımına dayanıklı, Blendajlı</li> <li><b>Bağlantı tekniği:</b> Açık kablo ucu</li> <li><b>Uygulama alanı:</b> Yağ/yağlama maddesi alanı, Çekme zinciri çalışması</li> </ul>	DOL-1204-G10MAC	6041797
	<ul style="list-style-type: none"> <li><b>Bağlantı türü A kafa:</b> Dişi konnektör, M12, 4 pin, düz</li> <li><b>Bağlantı türü B kafa:</b> Açık kablo ucu</li> <li><b>Kablo:</b> 5 m, 4 telli, PUR, halojensiz</li> <li><b>Açıklama:</b> Blendajlı</li> <li><b>Bağlantı tekniği:</b> Açık kablo ucu</li> <li><b>Uygulama alanı:</b> Yağ/yağlama maddesi alanı, Çekme zinciri çalışması</li> </ul>	DOL-1204-G05MAC	6038621
	<ul style="list-style-type: none"> <li><b>Bağlantı türü A kafa:</b> Dişi konnektör, M12, 4 pin, düz, A kodlamalı</li> <li><b>Bağlantı türü B kafa:</b> Açık kablo ucu</li> <li><b>Kablo:</b> 2 m, 4 telli, PUR, halojensiz</li> <li><b>Açıklama:</b> Blendajlı</li> <li><b>Bağlantı tekniği:</b> Açık kablo ucu</li> <li><b>Uygulama alanı:</b> Yağ/yağlama maddesi alanı, Çekme zinciri çalışması</li> </ul>	DOL-1204-G02MAC	2088079
	<ul style="list-style-type: none"> <li><b>Bağlantı türü A kafa:</b> Dişi konnektör, M12, 5 pin, düz, X kodlamalı</li> <li><b>Sinyal türü:</b> CANopen, DeviceNet™</li> <li><b>Açıklama:</b> CANopen, DeviceNet™, Blendajlı, Kafa A: Dişi konnektör, M12, 5 pin, düz, ekranlı, 4,5 mm ... 7 mm kablo çapı için Kafa B: -</li> <li><b>Bağlantı tekniği:</b> Vidalı bağlantılar</li> <li><b>Onaylı iletken enine kesiti:</b> ≤ 0,75 mm<sup>2</sup></li> </ul>	DOS-1205-GA	6027534

## BİR BAKIŞTA SICK

SICK, endüstriyel uygulamalarda akıllı sensör ve sensör çözümleri konusunda lider üreticilerdendir. Eşsiz bir ürün ve hizmet yelpazesi; süreçlerin güvenli ve etkili şekilde kontrolünü, kişilerin kazalardan korunmasını ve çevreye verilen zararların önlenmesini sağlayan mükemmel temeli oluşturur.

Çok çeşitli branşlarda kapsamlı bilgi birikimine sahibiz ve süreçleriniz ile gerekliliklerinizi iyi biliyoruz. İşte bu sayede akıllı sensörlerle tam da müşterilerimizin ihtiyacı olanı teslim edebiliyoruz. Sistem çözümleri Avrupa, Asya ve Kuzey Amerika'da bulunan uygulama merkezlerinde müşteriye özel olarak test ve optimize edilir. Bütün bunlar bizi güvenilir bir tedarikçi ve ARGE ortağı haline getiriyor.

Kapsamlı hizmetlerimiz teklifimizi tamamlar: SICK Ömür Boyu servis hizmeti makinenin kullanım ömrü boyunca güvenlik ve verimlilik ile ilgili destek sağlar.

**Bu bizim için "Sensör Zekası"dır.**

## DÜNYA GENELİNDE HEMEN YAKININIZDA:

Bilgi almak ve diğer merkezler için → [www.sick.com](http://www.sick.com)