

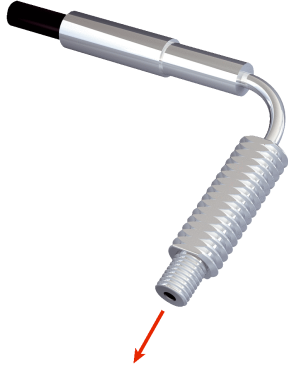


LL3-TB06

Fiber optik kablolar

FIBER OPTİK KABLULAR

SICK
Sensor Intelligence.



Sipariş bilgileri

Tip	Stok no.
LL3-TB06	5325916

Diğer cihaz modelleri ve aksesuar → www.sick.com/Fiber_optik_kablolar

Ayrıntılı teknik bilgiler

Özellikler

Cihaz tipi	Fiber optik kablolar
Fonksiyon prensibi	Karşılıklı sistem
Fiber optik kablo kafası formu	Dişli kovan, 90° yansıtma
Uygulama	Standart
Uyumlu fiberoptik güçlendiriciler	WLL80, WLL180, GLL170(T), WLL24 Ex
Maksimum algılama mesafesi	2.820 mm (WLL80'nin 8 ms'deki algılama mesafesi)
Minimum nesne çapı	0,05 mm ¹⁾
Fiber optik kablo kafası	
Işıma açısı	60°
Entegre lens	Hayır
Ek lenslerin uygunluğu	Evet
Fiber optik	
Kızılötesi ışıkla uyumluluk	Hayır
Kısaltılabilir fiber optik kablo	✓
Adaptör uç kovanları gereklidir	Hayır
Teslimat kapsamında	Montaj, 4 x altı köşeli somun M4, 4 x rondela, fiber optik kablo kesme aleti FC (5304141)

¹⁾ Algılanabilir en küçük nesne, en iyi ölçüm mesafesi ve en iyi ayarlarla belirlenmiştir.

Mekanik

Fiber optik kablo kafası	
Işık çıkışı	Açılı
Diş çapı (Gövde)	M4
Fiber optik kablonun daralma çapı	≥ 2,6 mm
Fiber optik kablonun 2 mm'den itibaren daralma uzunluğu	≥ 3 mm
Fiber optik	
Fiber optik kablo uzunluğu	2.000 mm
Bükme yarıçapı	25 mm
Dinamik esneklik (robot teknolojileri)	Hayır

Dış çap, fiber optik kablo bağlantısı	2,2 mm
Fiber düzeni	Tek fiber
Göbek yapısı	Ø 1,0 mm Tek fiber
Malzeme	
Fiber optik kablo kafası	Paslanmaz çelik
Koruma	Polyethylen (PE)
Fiber	Polymethylmethacrylat (PMMA)
Ağırlık	55 g

Ortam verileri

Çalışma ortamı sıcaklığı	-40 °C ... +70 °C
---------------------------------	-------------------

Sınıflandırmalar

ECLASS 5.0	27270905
ECLASS 5.1.4	27270905
ECLASS 6.0	27270905
ECLASS 6.2	27270905
ECLASS 7.0	27270905
ECLASS 8.0	27270905
ECLASS 8.1	27270905
ECLASS 9.0	27270905
ECLASS 10.0	27270905
ECLASS 11.0	27270905
ECLASS 12.0	27270905
ETIM 5.0	EC002651
ETIM 6.0	EC002651
ETIM 7.0	EC002651
ETIM 8.0	EC002651
UNSPSC 16.0901	39121528

WLL80 ile algılama mesafeleri

16 µs çalışma modu	230 mm
70 µs çalışma modu	680 mm
250 µs çalışma modu	1.015 mm
500 µs çalışma modu	1.370 mm
1 ms çalışma modu	1.550 mm
2 ms çalışma modu	1.945 mm
8 ms çalışma modu	2.820 mm

WLL180T ile algılama mesafeleri

16 µs çalışma modu	150 mm
70 µs çalışma modu	480 mm
250 µs çalışma modu	770 mm
2 ms çalışma modu	1.500 mm

8 ms çalışma modu	1.600 mm
Bilgi	Görülür kırmızı ışık türüne sahip fiber optik sensörler temelinde algılama mesafeleri

GLL170 ile algılama mesafeleri

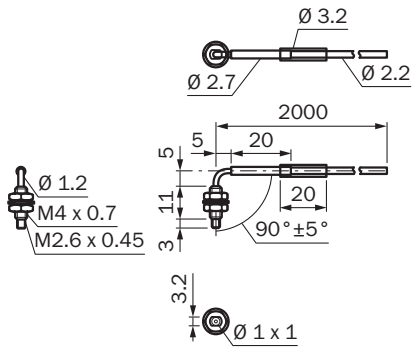
250 µs çalışma modu	590 mm
----------------------------	--------

GLL170T ile algılama mesafeleri

50 µs çalışma modu	460 mm
250 µs çalışma modu	660 mm

Teknik çizim (Ölçüler mm cinsindedir)

LL3-TB06



BİR BAKIŞTA SICK

SICK, endüstriyel uygulamalarda akıllı sensör ve sensör çözümleri konusunda lider üreticilerdendir. Eşsiz bir ürün ve hizmet yelpazesi; süreçlerin güvenli ve etkili şekildeki kontrolünü, kişilerin kazalardan korunmasını ve çevreye verilen zararların önlenmesini sağlayan mükemmel temeli oluşturur.

Çok çeşitli branşlarda kapsamlı bilgi birikimine sahibiz ve süreçleriniz ile gerekliliklerinizi iyi biliyoruz. İşte bu sayede akıllı sensörlerle tam da müşterilerimizin ihtiyacı olanı teslim edebiliyoruz. Sistem çözümleri Avrupa, Asya ve Kuzey Amerika'da bulunan uygulama merkezlerinde müşteriye özel olarak test ve optimize edilir. Bütün bunlar bizi güvenilir bir tedarikçi ve ARGE ortağı haline getiriyor.

Kapsamlı hizmetlerimiz teklifimizi tamamlar: SICK Ömür Boyu servis hizmeti makinenin kullanım ömrü boyunca güvenlik ve verimlilik ile ilgili destek sağlar.

Bu bizim için "Sensör Zekası"dır.

DÜNYA GENELİNDE HEMEN YAKININIZDA:

Bilgi almak ve diğer merkezler için → www.sick.com