



DFS20A-A2AAF001024

DFS2x

ARTİMSAL ENKODER

**SICK**  
Sensor Intelligence.



Resimler farklı olabilir



## Sipariş bilgileri

Tip	Stok no.
DFS20A-A2AAF001024	1067396

Diğer cihaz modelleri ve aksesuar → [www.sick.com/DFS2x](http://www.sick.com/DFS2x)

## Ayrıntılı teknik bilgiler

### Performans

Devir başına palsler	1.024
Ölçme adımı	± 90°, elektrik/palsler devir başına
Ölçüm sapması	± 0,008° Pals 100 ... 10.000
Hata limitleri	± 0,03°

### Arayüzler

İletişim arayüzü	Artımlı
İletişim arayüzü ayrıntısı	TTL / RS-422
Sinyal kanalı sayısı	6 kanal
Başlatma süresi	40 ms <sup>1)</sup>
Çıkış frekansı	820 kHz
Yük akımı	30 mA
Çalışma akımı	50 mA (Yüksüz)

<sup>1)</sup> Bu süre geçtikten sonra geçerli pozisyonlar okunabilir.

### Elektriksel veriler

Bağlantı tipi	Erkek konnektör, MS, 6 pin, radyal <sup>1)</sup>
Besleme Gerilimi	4,5 ... 5,5 V
Referans sinyali, sayı	1
Referans sinyali, konum	180°, Degree Marker Gated with BN2
Ters polarizasyon koruması	✓
Çıkışların kısa devre dayanımı	✓ <sup>2)</sup>

<sup>1)</sup> Zero-Set fonksiyonu, 6 pin MS erkek konnektör veya M12 erkek konnektör bağlantı tipiyle mevcut değildir.

<sup>2)</sup> Diğer bir kanala veya GND'ye karşı maksimum 30 san için kısa devre izinli.

<sup>3)</sup> Bu ürün standart bir üründür, makine direktiflerinde tanımlanmış güvenli komponent içermez. Yapı elemanlarının nominal yük bazlı hesaplaması, ortalama ortam sıcaklığı 40 °C, kullanım sıklığı 8760 h/a. Bütün elektronik devre dışı kalma durumları tehlikeli devre dışı kalma olarak kabul edilir. Ayrıntılı bilgi için bakınız Doküman No. 8015532.

<b>MTTFd: Tehlikeli arızaya kadar geçen ortalama süre</b>	330 yıl (EN ISO 13849-1) <sup>3)</sup>
---	--

<sup>1)</sup> Zero-Set fonksiyonu, 6 pin MS erkek konnektör veya M12 erkek konnektör bağlantı tipiyle mevcut değildir.

<sup>2)</sup> Diğer bir kanala veya GND'ye karşı maksimum 30 san için kısa devre izini.

<sup>3)</sup> Bu ürün standart bir üründür, makine direktiflerinde tanımlanmış güvenli komponent içermez. Yapı elemanlarının nominal yük bazlı hesaplaması, ortalama ortam sıcaklığı 40 °C, kullanım sıklığı 8760 h/a. Bütün elektronik devre dışı kalma durumları tehlikeli devre dışı kalma olarak kabul edilir. Ayrıntılı bilgi için bakınız Doküman No. 8015532.

## Mekanik veriler

<b>Mekanik uygulama</b>	Milli, Dört köşeli flanş
<b>Mil çapı</b>	3/8"
<b>Mil uzunluğu</b>	16 mm
<b>Ağırlık</b>	+ 0,4 kg <sup>1)</sup>
<b>Mil malzemesi</b>	Paslanmaz çelik 1.4305
<b>Flanş malzemesi</b>	Alüminyum
<b>Gövde malzemesi</b>	Alüminyum
<b>Çalışmaya başlama torku</b>	0,5 Ncm (+20 °C)
<b>İşletme torku</b>	0,3 Ncm (+20 °C)
<b>İzin verilen mil yükü</b>	80 N (radyal) 40 N (düz)
<b>Çalışma devir sayısı</b>	≤ 9.000 min <sup>-1</sup>
<b>Rotorun atalet momenti</b>	15 gcm <sup>2</sup>
<b>Rulman dayanım ömrü</b>	3,6 x 10 <sup>9</sup> tur
<b>Açısal ivme</b>	≤ 500.000 rad/s <sup>2</sup>

<sup>1)</sup> MS erkek konnektörlü enkoderi temel alır.

## Ortam verileri

<b>EMVC</b>	EN 61000-6-2 ve EN 61000-6-3 uyarınca
<b>Koruma sınıfı</b>	IP65, mil tarafı (IEC 60529) IP67, gövde tarafı (IEC 60529)
<b>İzin verilen rölatif nem</b>	90 % (Çiğlenmeye izin verilmez)
<b>Çalışma sıcaklığı aralığı</b>	-30 °C ... +85 °C
<b>Depolama sıcaklığı aralığı</b>	-40 °C ... +100 °C, Ambalajsız
<b>Darbelere karşı direnç</b>	100 g, 11 ms (EN 60068-2-27)
<b>Titreşimlere karşı direnç</b>	30 g, 10 Hz ... 2.000 Hz (EN 60068-2-6)

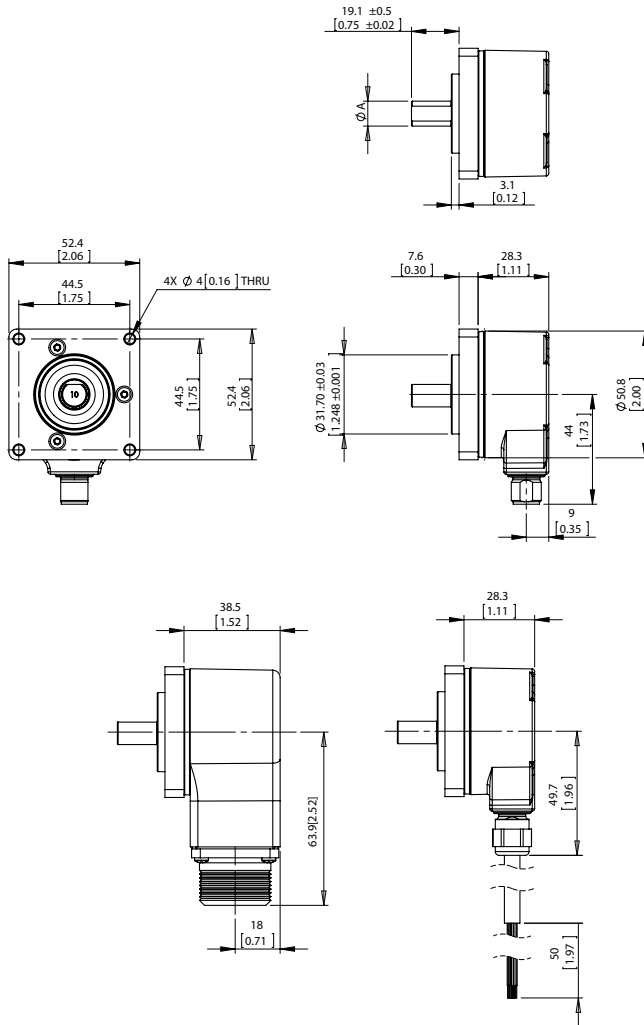
## Sınıflandırmalar

<b>ECLASS 5.0</b>	27270501
<b>ECLASS 5.1.4</b>	27270501
<b>ECLASS 6.0</b>	27270590
<b>ECLASS 6.2</b>	27270590
<b>ECLASS 7.0</b>	27270501
<b>ECLASS 8.0</b>	27270501
<b>ECLASS 8.1</b>	27270501
<b>ECLASS 9.0</b>	27270501
<b>ECLASS 10.0</b>	27270501

<b>ECLASS 11.0</b>	27270501
<b>ECLASS 12.0</b>	27270501
<b>ETIM 5.0</b>	EC001486
<b>ETIM 6.0</b>	EC001486
<b>ETIM 7.0</b>	EC001486
<b>ETIM 8.0</b>	EC001486
<b>UNSPSC 16.0901</b>	41112113

### Teknik çizim (Ölçüler mm cinsindedir)

DFS20 kare flanş, M12 ve MS radyal erkek konnektör modeli, kablo çıkışı

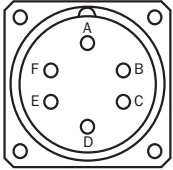


Tip	Mil çapı A
DFS2x-x1xxxxxxxx	1/4"
DFS2x-x2xxxxxxxx DFS2x-xCxxxxxxxx	3/8"
DFS2x-xFxxxxxxxx	1/2"

Tip	Mil çapı A
DFS2x-x3xxxxxxx	6 mm
DFS2x-x4xxxxxxx	10 mm

## PIN yerleşimi

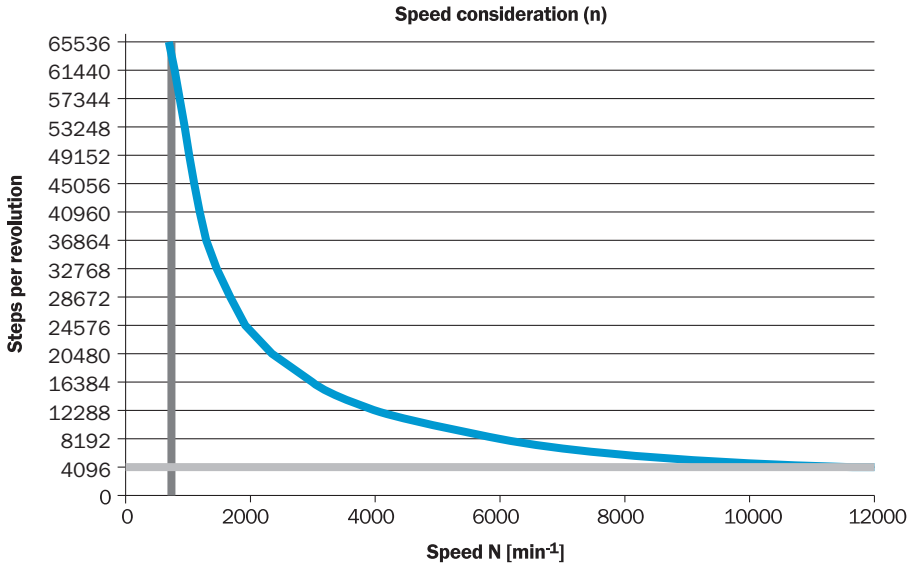
Enkoderde MS konnektörlü (erkek) görünüm



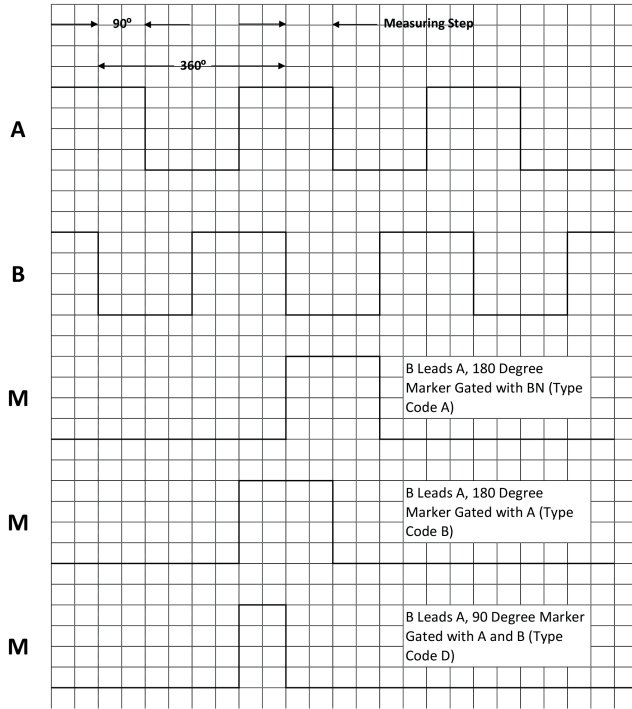
M12, 8 pinli	MS, 10 pinli	MS, 7 pinli	MS, 6 pinli	Kablo, 9 telli	Sinyal	Açıklama
1	H	-	-	Kahverengi	$\bar{A}$	Sinyal hattı
2	A	A	E	Beyaz	A	Sinyal hattı
3	I	-	-	Siyah	$\bar{B}$	Sinyal hattı
4	B	B	D	Pembe	B	Sinyal hattı
5	J	-	-	Sarı	$\bar{Z}$	Sinyal hattı
6	C	C	C	Lila	Z	Sinyal hattı
7	F	F	A	Mavi	GND	GND
8	D	D	B	Kırmızı	Us	Besleme Gerilimi
-	E	E	-	Turuncu	0-SET	Giriş sinyali
-	G	G	F	-	Gövde	Gövde potansiyeline elektriksel olarak bağlıdır
-	-	-	-	Çıplak	Dolgu teli	Ekran örgüsüne paralel çıplak damar
-	-	-	-	Ekran	Ekran	Ekran, enkoder tarafında gövdeye bağlıdır

## Diyagramlar

Devrin incelenmesi

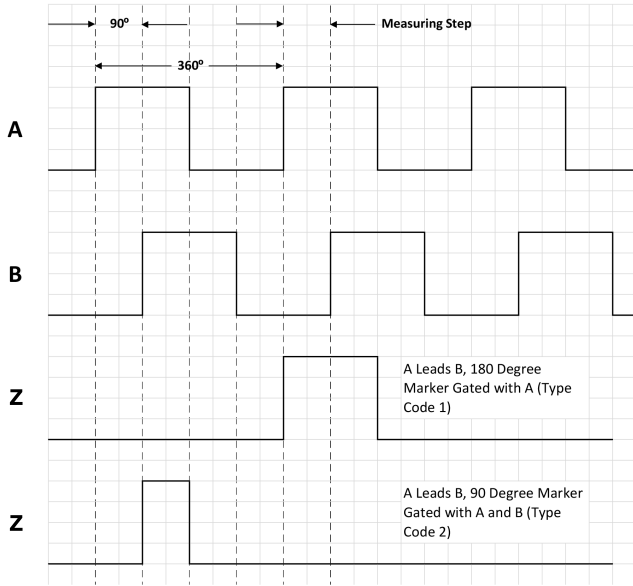


Saat yönünün tersine doğru seçilen sinyal çıkışları (saatin dönme yönü için A'dan önce B). AN, BN, ZN bütünleyici sinyalleri gösterilmez.



Enkoder miline "A" yönünde bakarak Cw, boyutsal çizimle karşılaştırın.

Saatın dönme yönünde seçilen sinyal çıkışları (saatin dönme yönü için B'den önce A). AN, BN, ZN bütünleyici sinyalleri gösterilmez.



Enkoder miline "A" yönünde bakarak Cw, boyutsal çizimle karşılaştırın.

## Önerilen aksesuar

Diğer cihaz modelleri ve aksesuar → [www.sick.com/DFS2x](http://www.sick.com/DFS2x)

Kısa açıklama	Tip	Stok no.
Diğer		
<ul style="list-style-type: none"> <li><b>Bağlantı türü A kafa:</b> Dişi konnektör, MS/06, 6 pin, düz</li> <li><b>Bağlantı türü B kafa:</b> Açık kablo ucu</li> <li><b>Kablo:</b> 3 m, 11 telli</li> <li><b>Açıklama:</b> Blendajlı</li> </ul>	DOL-MS06-G03MMA2	7102138
<ul style="list-style-type: none"> <li><b>Bağlantı türü A kafa:</b> Dişi konnektör, MS/06, 6 pin, düz</li> <li><b>Bağlantı türü B kafa:</b> Açık kablo ucu</li> <li><b>Kablo:</b> 5 m, 11 telli</li> <li><b>Açıklama:</b> Blendajlı</li> </ul>	DOL-MS06-G05MMA2	7102139
<ul style="list-style-type: none"> <li><b>Bağlantı türü A kafa:</b> Dişi konnektör, MS/06, 6 pin, düz</li> <li><b>Bağlantı türü B kafa:</b> Açık kablo ucu</li> <li><b>Kablo:</b> 1,5 m, 11 telli</li> <li><b>Açıklama:</b> Blendajlı</li> </ul>	DOL-MS06-G1M5MA2	7102137
<ul style="list-style-type: none"> <li><b>Bağlantı türü A kafa:</b> Dişi konnektör, MS/06, 6 pin, düz</li> <li><b>Bağlantı türü B kafa:</b> Açık kablo ucu</li> <li><b>Kablo:</b> 10 m, 11 telli</li> <li><b>Açıklama:</b> Blendajlı</li> </ul>	DOL-MS06-G10MMA2	7102140
<ul style="list-style-type: none"> <li><b>Bağlantı türü A kafa:</b> Dişi konnektör, MS/06, 6 pin, düz</li> <li><b>Bağlantı türü B kafa:</b> Açık kablo ucu</li> <li><b>Kablo:</b> 20 m, 11 telli</li> <li><b>Açıklama:</b> Blendajlı</li> </ul>	DOL-MS06-G20MMA2	7102141

Kısa açıklama	Tip	Stok no.
<ul style="list-style-type: none"><li><b>Bağlantı türü A kafa:</b> Dişi konnektör, MS/06, 6 pin, düz</li><li><b>Bağlantı türü B kafa:</b> Açık kablo ucu</li><li><b>Kablo:</b> 30 m, 11 telli</li><li><b>Açıklama:</b> Blendajlı</li></ul>	DOL-MS06-G30MMA2	7102142
<ul style="list-style-type: none"><li><b>Bağlantı türü A kafa:</b> Dişi konnektör, MS/06, 6 pin, düz, A kodlamalı</li><li><b>Açıklama:</b> Blendajsız</li></ul>	DOS-MS06-G	7102136



## BİR BAKIŞTA SICK

SICK, endüstriyel uygulamalarda akıllı sensör ve sensör çözümleri konusunda lider üreticilerdendir. Eşsiz bir ürün ve hizmet yelpazesi; süreçlerin güvenli ve etkili şekilde kontrolünü, kişilerin kazalardan korunmasını ve çevreye verilen zararların önlenmesini sağlayan mükemmel temeli oluşturur.

Çok çeşitli branşlarda kapsamlı bilgi birikimine sahibiz ve süreçleriniz ile gerekliliklerinizi iyi biliyoruz. İşte bu sayede akıllı sensörlerle tam da müşterilerimizin ihtiyacı olanı teslim edebiliyoruz. Sistem çözümleri Avrupa, Asya ve Kuzey Amerika'da bulunan uygulama merkezlerinde müşteriye özel olarak test ve optimize edilir. Bütün bunlar bizi güvenilir bir tedarikçi ve ARGE ortağı haline getiriyor.

Kapsamlı hizmetlerimiz teklifimizi tamamlar: SICK Ömür Boyu servis hizmeti makinenin kullanım ömrü boyunca güvenlik ve verimlilik ile ilgili destek sağlar.

**Bu bizim için "Sensör Zekası"dır.**

## DÜNYA GENELİNDE HEMEN YAKININIZDA:

Bilgi almak ve diğer merkezler için → [www.sick.com](http://www.sick.com)