



# PBS-RB250SGHSS0T5A0G

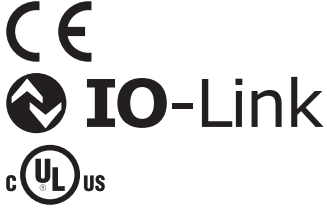
PBS

**BASINÇ SENSÖRLERİ**

**SICK**  
Sensor Intelligence.



Resimler farklı olabilir



## Sipariş bilgileri

Tip	Stok no.
PBS-RB250SGHSS0T5A0G	6066312

Diğer cihaz modelleri ve aksesuar → [www.sick.com/PBS](http://www.sick.com/PBS)

## Ayrıntılı teknik bilgiler

### Özellikler

<b>Ortam</b>	Sıvı, gaz
<b>Basınç türü</b>	Bağıl basınç
<b>Basınç birimi</b>	bar
<b>Ölçüm mesafesi</b>	0 bar ... 250 bar
<b>Proses sıcaklığı</b>	-20 °C ... +85 °C
<b>Maksimum yük <math>R_A</math></b>	4 mA ... 20 mA ( $R_A \leq 0,5$ kOhm) 0 V ... 10 V, 3 telli ( $R_A > 10$ kOhm)
<b>Sıfır noktası dengeleme</b>	Sapmanın maks. + % 3'ü
<b>Çıkış sinyali</b>	IO-Link/PNP + NPN + 0 V ... 10 V
<b>Gövdenin döndürebilirliği</b>	Gövdeye karşı elektrik bağlantılı ekran: 330 ° Proses bağlantısına karşı gövde: 320 °
<b>Ekran</b>	14-segmentli LED, mavi, 4 basamaklı, rakam yüksekliği 9 mm elektronik olarak 180° dönebi- len Doğruluk: sapmanın $\leq$ % 1'i $\pm$ 1 basamak Güncelleme: 1000, 500, 200, 100 ms (programlanabilir)
<b>Özellik</b>	Yağ ve gres içermez

### Mekanik/Elektrik

<b>Proses bağlantısı</b>	Ermeto içi için G ¼
<b>Malzemeye temas eden kısımlar</b>	Basınç bağlantısı: Paslanmaz çelik 316L Basınç sensörü: Paslanmaz çelik 316L (0 bar'dan ...10 bara rel paslanmaz çelik 13-8 PH)
<b>İç aktarım sıvısı</b>	Sentetik yağ (sadece < 0 bar ... 10 bar ve $\leq$ 0 bar abs ... 25 bar abs ölçüm mesafesi için)
<b>Kanal deliği</b>	3,5 mm Standard
<b>Gövde malzemesi</b>	Alt parça: 304 paslanmaz çelik, Plastik kafa: PC + ABS, Klavye: TPE-E, Ekran: PC
<b>Bağlantı tipi</b>	M12 x 1, 5-pinli soket

<b>Besleme Gerilimi</b>	15 V DC ... 35 V DC
<b>Akım tüketimi</b>	45 mA (analog çıkış olmaksızın yapılandırmalar için) 70 mA (analog çıkışlı yapılandırmalar için)
<b>Toplam akım tüketimi</b>	Maks. 350 mA / 570 mA (anahtarlama akımı dahil)
<b>Elektrik güvenliği</b>	Koruma sınıfı: III Aşırı gerilim koruması: 40 V DC Kısa devre dayanımı: M'ye karşı Q <sub>A</sub> , Q <sub>1</sub> , Q <sub>2</sub> Ters kutup besleme koruması: M'ye karşı L <sup>+</sup>
<b>İzolasyon gerilimi</b>	500 V DC
<b>CE'ye uygunluk</b>	Basınçlı Ekipmanlar Direktifi: Bu cihaz basınçlı kaplar direktifi 97/23/EG uyarınca basınçlı bir aksesuardır, EMC Direktifi: 2004/108/EC, EN 61326-2-3
<b>Ağırlık sensörü</b>	Yakl. 200 g
<b>Conta</b>	Contasız
<b>Koruma sınıfı</b>	IP67
<b>Koruma sınıfı III</b>	✓
<b>MTTF</b>	333 yıl

## Performans

<b>Doğrusal olmama</b>	$\leq \pm 0,5 \%$ , IEC 61298-2'ye göre (en uygun düz çizgi, BFSL) açıklık
<b>Doğruluk</b>	$\leq \pm 1 \%$ sapma
<b>Anahtarlama çıkışların ayar doğruluğu</b>	Sapmanın $\leq \pm \% 0,5$ 'i
<b>Yerleşme süresi</b>	3 ms
<b>Yıl içerisinde uzun süreli kayma/istikrar</b>	$\leq 0,2 \%$ sapma IEC 61298-2'ye göre
<b>Sıcaklık aralığında sıcaklık katsayısı</b>	Sıfır noktasının orta TK'sı: sapmanın $\leq \% 0,2$ 'si / 10 K Sapmanın orta TK'sı: sapmanın $\leq \% 0,2$ 'si / 10 K
<b>Sıcaklık aralığı</b>	0 °C ... +80 °C
<b>Çalışma süresi</b>	En az 100 milyon yük değişimi

## Ortam verileri

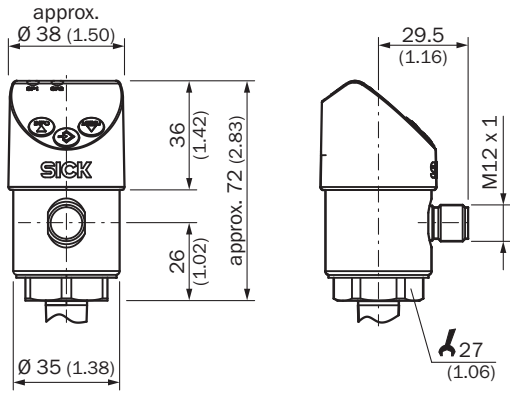
<b>Ortam sıcaklığı</b>	-20 °C ... +80 °C
<b>Depolama sıcaklığı</b>	-20 °C ... +80 °C
<b>Bağıl nem</b>	$\leq 90 \%$
<b>Şok yüklenmesi</b>	IEC 60068-2-27'e göre 50 g (mekanik şok)
<b>Titreşim yükü</b>	IEC 60068-2-6'ya göre 10 g (titreşim rezonansı altında)

## Sınıflandırmalar

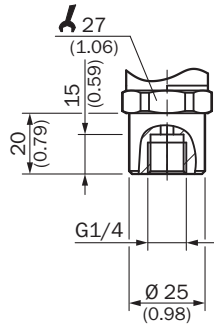
<b>ECLASS 5.0</b>	27200620
<b>ECLASS 5.1.4</b>	27200620
<b>ECLASS 6.0</b>	27200620
<b>ECLASS 6.2</b>	27200620
<b>ECLASS 7.0</b>	27200620
<b>ECLASS 8.0</b>	27200620
<b>ECLASS 8.1</b>	27200620
<b>ECLASS 9.0</b>	27200620
<b>ECLASS 10.0</b>	27200620
<b>ECLASS 11.0</b>	27200620

<b>ECLASS 12.0</b>	27200620
<b>ETIM 5.0</b>	EC000243
<b>ETIM 6.0</b>	EC000243
<b>ETIM 7.0</b>	EC000243
<b>ETIM 8.0</b>	EC000243
<b>UNSPSC 16.0901</b>	41112409

**Teknik çizim** (Ölçüler mm cinsindedir)



G ¼ iç, Ermeto ile uyumlu



**Bağlantı tipi**

M12 x 1, 4-pin 2 switching outputs/  
1 switching output + 1 analog output



L' = 1, M = 3, Q<sub>1</sub> = 4, Q<sub>2</sub> = 2  
C/Q<sub>1</sub> = 4, Q<sub>1</sub> = 2


M12 x 1, 5-pin 2 switching outputs + 1 analog output



L' = 1, M = 3, Q<sub>1</sub> = 4, Q<sub>2</sub> = 2, Q<sub>3</sub> = 5  
C/Q<sub>1</sub> = 4

## Önerilen aksesuar

Diğer cihaz modelleri ve aksesuar → [www.sick.com/PBS](http://www.sick.com/PBS)

	Kısa açıklama	Tip	Stok no.
Montaj braketi ve plakaları			
	27 mm altı köşeli basınç sensörlerinin kolay ve sağlam bir şekilde duvara montajı için montaj braketi, Alüminyum	BEF-FL-ALUPBS-HLDR	5322501

## Önerilen hizmetler

Diğer hizmetler → [www.sick.com/PBS](http://www.sick.com/PBS)

	Tip	Stok no.
Function Block Factory		
<ul style="list-style-type: none"><li><b>Açıklama:</b> Function Block Factory, örn. Siemens, Beckhoff, Rockwell Automation ve B&amp;R gibi çeşitli üreticilerin mevcut programlanabilir kontrolörlerini (PLC) destekler. FBF hakkında daha fazla bilgiyi <a _blank"="" href="https://fbf.cloud.sick.com target=">burada</a> bulabilirsiniz.</li><li><b>Bilgi:</b> Fonksiyon bloğunu <a _blank"="" href="https://fbf.cloud.sick.com target=">Function Block Factory</a> altında kendiniz yapılandırabilirsiniz. Giriş için lütfen SICK ID'nizi kullanın.</li></ul>	Function Block Factory	Talep üzerine

## BİR BAKIŞTA SICK

SICK, endüstriyel uygulamalarda akıllı sensör ve sensör çözümleri konusunda lider üreticilerdendir. Eşsiz bir ürün ve hizmet yelpazesi; süreçlerin güvenli ve etkili şekilde kontrolünü, kişilerin kazalardan korunmasını ve çevreye verilen zararların önlenmesini sağlayan mükemmel temeli oluşturur.

Çok çeşitli branşlarda kapsamlı bilgi birikimine sahibiz ve süreçleriniz ile gerekliliklerinizi iyi biliyoruz. İşte bu sayede akıllı sensörlerle tam da müşterilerimizin ihtiyacı olanı teslim edebiliyoruz. Sistem çözümleri Avrupa, Asya ve Kuzey Amerika'da bulunan uygulama merkezlerinde müşteriye özel olarak test ve optimize edilir. Bütün bunlar bizi güvenilir bir tedarikçi ve ARGE ortağı haline getiriyor.

Kapsamlı hizmetlerimiz teklifimizi tamamlar: SICK Ömür Boyu servis hizmeti makinenin kullanım ömrü boyunca güvenlik ve verimlilik ile ilgili destek sağlar.

**Bu bizim için "Sensör Zekası"dır.**

## DÜNYA GENELİNDE HEMEN YAKININIZDA:

Bilgi almak ve diğer merkezler için → [www.sick.com](http://www.sick.com)