



# PBS2-CB2X5SG2SS0Q5A0Z

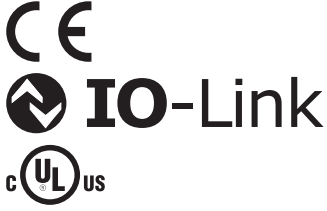
PBS plus

**BASINÇ SENSÖRLERİ**

**SICK**  
Sensor Intelligence.



Resimler farklı olabilir



## Sipariş bilgileri

Tip	Stok no.
PBS2-CB2X5SG2SS0Q5A0Z	6073469

Diğer cihaz modelleri ve aksesuar → [www.sick.com/PBS\\_plus](http://www.sick.com/PBS_plus)

## Ayrıntılı teknik bilgiler

### Özellikler

<b>Ortam</b>	Sıvı, gaz
<b>Basınç türü</b>	Vakum ve $\pm$ ölçüm mesafesi
<b>Basınç birimi</b>	bar
<b>Ölçüm mesafesi</b>	-1 bar ... 1,5 bar -14,5 psi ... 22 psi
<b>Proses sıcaklığı</b>	-20 °C ... +85 °C
<b>Maksimum yük <math>R_A</math></b>	4 mA ... 20 mA ( $R_A \leq 0,5$ kOhm) 0 V ... 10 V, 3 telli ( $R_A > 10$ kOhm)
<b>Sıfır noktası dengeleme</b>	Sapmanın maks. + % 3'ü
<b>Çıkış sinyali</b>	IO-Link/PNP/NPN + PNP/NPN + 4 mA ... 20 mA / 0 V ... 10 V
<b>Gövdenin döndürülebilirliği</b>	Gövdeye karşı elektrik bağlantılı ekran: 330 ° Proses bağlantısına karşı gövde: 320 °
<b>Ekran</b>	14-segmentli LED, kırmızı, 4 basamaklı, rakam yüksekliği 9 mm elektronik olarak 180° dönebilen Güncelleme: 1000, 500, 200, 100 ms (programlanabilir)

### Mekanik/Elektrik

<b>Proses bağlantısı</b>	G ¼ iç
<b>Malzemeye temas eden kısımlar</b>	Basınç bağlantısı: Paslanmaz çelik 316L Basınç sensörü: Paslanmaz çelik 316L (0 bar'dan ...10 bara rel paslanmaz çelik 13-8 PH)
<b>İç aktarım sıvısı</b>	Sentetik yağ (sadece < 0 bar ... 10 bar ve $\leq 0$ bar abs ... 25 bar abs ölçüm mesafesi için)
<b>Kanal deliği</b>	3,5 mm Standard
<b>Gövde malzemesi</b>	Alt parça: 304 paslanmaz çelik, Plastik kafa: PC + ABS, Klavye: TPE-E, Ekran: PC
<b>Bağlantı tipi</b>	M12 x 1, 5-pinli soket
<b>Besleme Gerilimi</b>	15 V DC ... 35 V DC
<b>Akım tüketimi</b>	45 mA (analog çıkış olmaksızın yapılandırılmalar için)

<sup>1)</sup> IEC 60529'a göre IP koruma sınıfı. Belirtilen koruma sınıfları yalnızca karşılık gelen koruma sınıfındaki elektrik fişleri ile takılı durumda geçerlidir.

	70 mA (analog çıkışlı yapılandırmalar için)
<b>Toplam akım tüketimi</b>	Maks. 600 mA (anahtarlama akımı dahil)
<b>Elektrik güvenliği</b>	Koruma sınıfı: III Aşırı gerilim koruması: 40 V DC Kısa devre dayanımı: M'ye karşı Q <sub>A</sub> , Q <sub>1</sub> , Q <sub>2</sub> Ters kutup besleme koruması: M'ye karşı L <sup>+</sup>
<b>İzolasyon gerilimi</b>	500 V DC
<b>CE'ye uygunluk</b>	Elektromanyetik uyumluluk direktifi: 2014/30 / EU (EN 61326-1:2013; EN 61326-2-3:2013), Basınçlı cihazlar direktifi: 2014/68 / EU, Tehlikeli maddeler (RoHS): 2011/65/EU (EN 50581:2012)
<b>Ağırlık sensörü</b>	Yakl. 220 g
<b>Conta</b>	Contasız
<b>Koruma sınıfı</b>	IP67 <sup>1)</sup> IP67 <sup>1)</sup>
<b>Koruma sınıfı III</b>	✓
<b>MTTF</b>	104 yıl

<sup>1)</sup> IEC 60529'a göre IP koruma sınıfı. Belirtilen koruma sınıfları yalnızca karşılık gelen koruma sınıfındaki elektrik fişleri ile takılı durumda geçerlidir.

## Performans

<b>Doğrusal olmama</b>	$\leq \pm 0,25 \%$ , IEC 61298-2'ye göre (en uygun düz çizgi, BFSL) açıklık
<b>Doğruluk</b>	$\leq \pm 0,5 \%$ sapma
<b>Anahtarlama çıkışların ayar doğruluğu</b>	Sapmanın $\leq \pm \% 0,5$ 'i
<b>Yerleşme süresi</b>	$\leq 5$ ms
<b>Yıl içerisinde uzun süreli kayma/istikrar</b>	$\leq \pm 0,1 \%$ sapma IEC 61298-2'ye göre $\leq 0,2 \%$ sapma IEC 61298-2 uyarınca $\leq 0,6$ bar ölçüm mesafesi veya gömme diyafram için (0 psi ... 10 psi)
<b>Sıcaklık aralığında sıcaklık katsayısı</b>	Sıfır noktasının ortalama TK'sı: Aralığın $\leq \pm \%0,16$ 'sı / 10 K Aralığın ortalama TK'sı: Aralığın $\leq \pm \%0,16$ 'sı / 10 K
<b>Sıcaklık aralığı</b>	0 °C ... +80 °C
<b>Çalışma süresi</b>	En az 100 milyon yük değişimi

## Ortam verileri

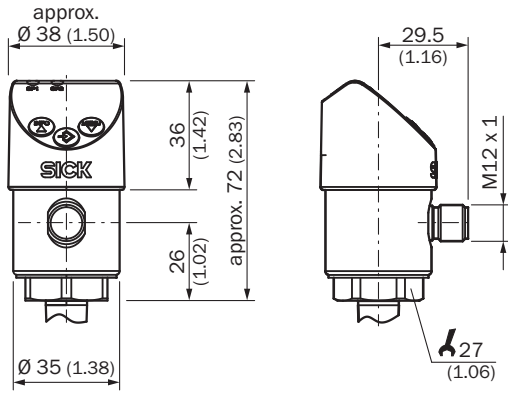
<b>Ortam sıcaklığı</b>	-20 °C ... +80 °C
<b>Depolama sıcaklığı</b>	-20 °C ... +70 °C
<b>Bağıl nem</b>	$\leq 75 \%$
<b>Şok yüklenmesi</b>	50 g, IEC 60068-2-27 uyarınca 6 ms (mekanik şok)
<b>Titreşim yükü</b>	20 g, 10 Hz ... 2.000 Hz (IEC 60068-2-6, rezonansta)

## Sınıflandırmalar

<b>ECLASS 5.0</b>	27200620
<b>ECLASS 5.1.4</b>	27200620
<b>ECLASS 6.0</b>	27200620
<b>ECLASS 6.2</b>	27200620
<b>ECLASS 7.0</b>	27200620
<b>ECLASS 8.0</b>	27200620
<b>ECLASS 8.1</b>	27200620
<b>ECLASS 9.0</b>	27200620

<b>ECLASS 10.0</b>	27200620
<b>ECLASS 11.0</b>	27200620
<b>ECLASS 12.0</b>	27200620
<b>ETIM 5.0</b>	EC000243
<b>ETIM 6.0</b>	EC000243
<b>ETIM 7.0</b>	EC000243
<b>ETIM 8.0</b>	EC000243
<b>UNSPSC 16.0901</b>	41112409

### Teknik çizim (Ölçüler mm cinsindedir)



### Bağlantı tipi

M12 x 1, 4-pin 2 switching outputs/  
1 switching output + 1 analog output



L' = 1, M = 3, Q<sub>1</sub> = 4, Q<sub>2</sub> = 2  
C/Q<sub>1</sub> = 4, Q<sub>2</sub> = 2

M12 x 1, 5-pin 2 switching outputs + 1 analog output



L' = 1, M = 3, Q<sub>1</sub> = 4, Q<sub>2</sub> = 2, Q<sub>3</sub> = 5  
C/Q<sub>1</sub> = 4

## BİR BAKIŞTA SICK

SICK, endüstriyel uygulamalarda akıllı sensör ve sensör çözümleri konusunda lider üreticilerdendir. Eşsiz bir ürün ve hizmet yelpazesi; süreçlerin güvenli ve etkili şekilde kontrolünü, kişilerin kazalardan korunmasını ve çevreye verilen zararların önlenmesini sağlayan mükemmel temeli oluşturur.

Çok çeşitli branşlarda kapsamlı bilgi birikimine sahibiz ve süreçleriniz ile gerekliliklerinizi iyi biliyoruz. İşte bu sayede akıllı sensörlerle tam da müşterilerimizin ihtiyacı olanı teslim edebiliyoruz. Sistem çözümleri Avrupa, Asya ve Kuzey Amerika'da bulunan uygulama merkezlerinde müşteriye özel olarak test ve optimize edilir. Bütün bunlar bizi güvenilir bir tedarikçi ve ARGE ortağı haline getiriyor.

Kapsamlı hizmetlerimiz teklifimizi tamamlar: SICK Ömür Boyu servis hizmeti makinenin kullanım ömrü boyunca güvenlik ve verimlilik ile ilgili destek sağlar.

**Bu bizim için "Sensör Zekası"dır.**

## DÜNYA GENELİNDE HEMEN YAKININIZDA:

Bilgi almak ve diğer merkezler için → [www.sick.com](http://www.sick.com)