



# UC40-11211H

UC40

ULTRASONİK MESAFE SENSÖRLERİ

**SICK**  
Sensor Intelligence.



### Sipariş bilgileri

Tip	Stok no.
UC40-11211H	6081948

Diğer cihaz modelleri ve aksesuar → [www.sick.com/UC40](http://www.sick.com/UC40)



### Ayrıntılı teknik bilgiler

#### Özellikler

<b>Algılama mesafesi, mesafe sınırı</b>	65 mm ... 350 mm, 600 mm
<b>Ölçülen nesne</b>	Doğal nesneler
<b>Çözünürlük</b>	≥ 0,1 mm
<b>Tekrarlanabilirlik</b>	± 0,15 % <sup>1)</sup>
<b>Ölçüm hassasiyeti</b>	± 1 % <sup>2) 3)</sup>
<b>Sıcaklık kompanzasyonu</b>	✓
<b>Tepki süresi</b>	64 ms <sup>4)</sup>
<b>Anahtarlama frekansı</b>	10 Hz
<b>Çıkış süresi</b>	16 ms
<b>Ultrasonik frekans (tipik)</b>	400 kHz
<b>Algılama mesafesi (tipik)</b>	Bkz. diyagramlar
<b>Ek fonksiyon</b>	Ayarlanabilen çalışma modları: anahtarlama noktası (Dt0) / anahtarlama penceresi/arka fon (ObSB), öğretilebilen dijital çıkış, parametrelenebilen dijital çıkış, ters çevrilebilen dijital çıkış, dijital çıkışın ayarlanabilen açılma gecikmesi, öğretilebilir analog çıkış, parametrelenebilir analog çıkış, geri çevrilebilir analog çıkış, Akım ve gerilim çıkışı arasında otomatik geçiş, İkinci dijital çıkışa değiştirilebilir analog çıkış, 50 sensöre kadar senkronizasyon, Multiplex'leme: 50 sensöre kadar hiçbir karşılıklı etkileşim yok, Ayarlanabilir ölçüm filtreleri: ölçüm filtresi / filtre yoğunluğu / ön fon bastırma / algılama aralığı / hassasiyet ve sonik lob / yanlış yankı bastırma, öğretme tuşu/tuşları (devre dışı bırakılabilir), Fabrika ayarlarına sıfırlama
<b>Emniyet tekniği parametreleri</b>	
	MTTF <sub>D</sub> 101 yıl
	DC <sub>avg</sub> 0 %

<sup>1)</sup> Güncel ölçüm değeri temel alınarak, minimum değer ≥ çözünürlük.

<sup>2)</sup> Güncel ölçüm değerine dayalı olarak.

<sup>3)</sup> Sıcaklık kompanzasyonu kapatılabilir sıcaklık telafi edilmez: %0,17/ K.

<sup>4)</sup> Analog sinyalinin aşağı doğru yumuşatılması uygulamaya bağlı olarak tepki süresini %200'e kadar uzatır.

## Arayüzler

<b>IO-Link</b>	✓, IO-Link V1.1
Fonksiyon	Proses verileri, Parametreleme, Arıza teşhis, Veri depolama
<b>Dijital çıkış</b>	
Adet	1 ... 2 <sup>1)</sup>
Tür	İtme-çekme: PNP/NPN
Fonksiyon	Q2 çıkışı değiştirilebilir: analog çıkış/dijital çıkış
Maksimum çıkış akımı I <sub>A</sub>	≤ 100 mA
<b>Analog çıkış</b>	
Adet	1
Tür	Akım çıkışı / Gerilim çıkışı
Fonksiyon	Yüke bağlı olarak akım ve gerilim çıkışı arasında otomatik geçiş Q2 çıkışı değiştirilebilir: analog çıkış/dijital çıkış
Akım	4 mA ... 20 mA, ≤ 500 Ω <sup>2)</sup>
Gerilim	0 V ... 10 V, ≥ 100.000 Ω
Çözünürlük	12 bit
<b>Çok fonksiyonlu giriş (MF)</b>	1 x MF
<b>Histerzis</b>	5 mm

<sup>1)</sup> İtme çekme: PNP/NPN HIGH = U<sub>V</sub> - (< 3 V) / LOW < 3 V.

<sup>2)</sup> 4 mA ... 20 mA'de ve U<sub>V</sub> ≤ 20 V maks. yük ≤ 100 Ω.

## Elektrik

<b>Gerilim kaynağı U<sub>B</sub></b>	DC 9 V ... 30 V <sup>1) 2)</sup>
<b>Güç tüketimi</b>	≤ 1,5 W <sup>3)</sup>
<b>Başlatma süresi</b>	< 300 ms
<b>Gösterge</b>	4 x LED
<b>Koruma sınıfı</b>	IP65 IP67
<b>Koruma sınıfı</b>	III

<sup>1)</sup> Sınır değerler, kutup değiştirme emniyetli kısa devre korumalı şebekede çalışma: maks. 8 A, Class 2.

<sup>2)</sup> 15 V ... 30 V analog gerilim çıkışını kullanırken.

<sup>3)</sup> Yüksüz.

## Mekanik

<b>Boyutlar ( G x Y x D)</b>	40 mm x 40 mm x 66 mm
<b>Gövde şekli</b>	Dört köşeli form
<b>Gönderi çıkışı</b>	Düz <sup>1)</sup>
<b>Gövde malzemesi</b>	Plastik (PA 66, Ultrasonik sensör: poliüretan köpük, cam parçalı epoksi reçine)
<b>Ağırlık</b>	120 g
<b>Bağlantı tipi</b>	Erkek konnektör, M12, 5 pinli

<sup>1)</sup> Sensör kafası 90° döndürülebilir, montaj braketi aracılığıyla ek 360° artımlı hizalama.

## Ortam verileri

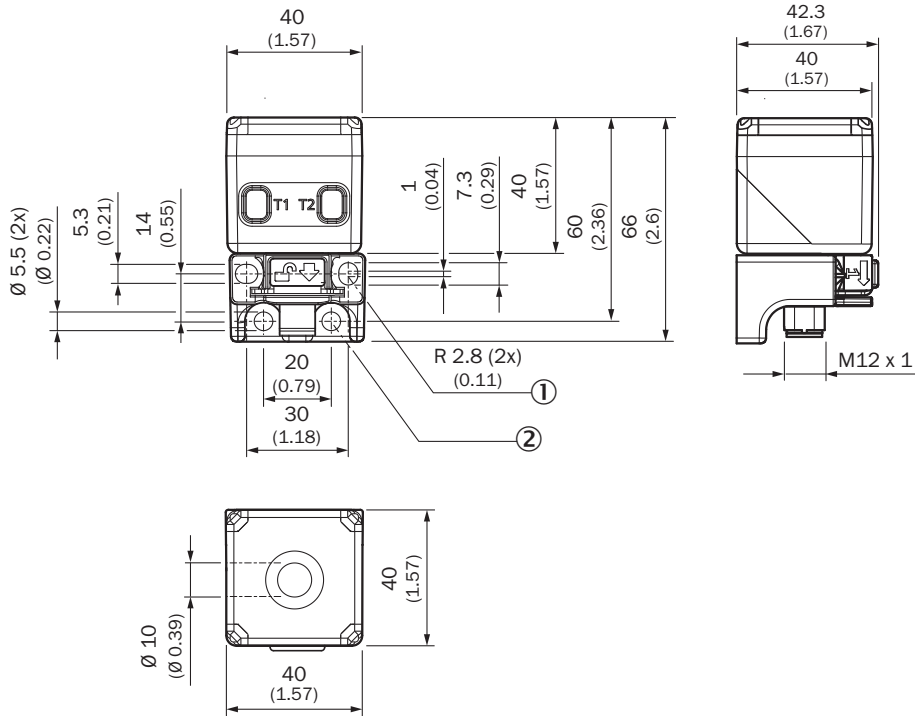
<b>İşletim ortam sıcaklığı</b>	-25 °C ... +70 °C
<b>Depo ortam sıcaklığı</b>	-40 °C ... +85 °C

### Sınıflandırmalar

<b>ECLASS 5.0</b>	27270804
<b>ECLASS 5.1.4</b>	27270804
<b>ECLASS 6.0</b>	27270804
<b>ECLASS 6.2</b>	27270804
<b>ECLASS 7.0</b>	27270804
<b>ECLASS 8.0</b>	27270804
<b>ECLASS 8.1</b>	27270804
<b>ECLASS 9.0</b>	27270804
<b>ECLASS 10.0</b>	27270804
<b>ECLASS 11.0</b>	27270804
<b>ECLASS 12.0</b>	27272806
<b>ETIM 5.0</b>	EC001846
<b>ETIM 6.0</b>	EC001846
<b>ETIM 7.0</b>	EC001846
<b>ETIM 8.0</b>	EC001846
<b>UNSPSC 16.0901</b>	41111960

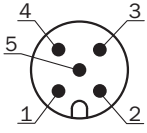
### Teknik çizim (Ölçüler mm cinsindedir)

UC40-11211x



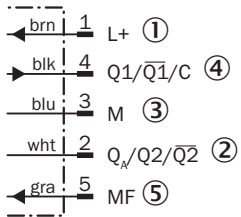
- ① 2 mounting holes, radius: 2.8 mm  
② 2 mounting holes, diameter: 5.5 mm

## Bağlantı tipi



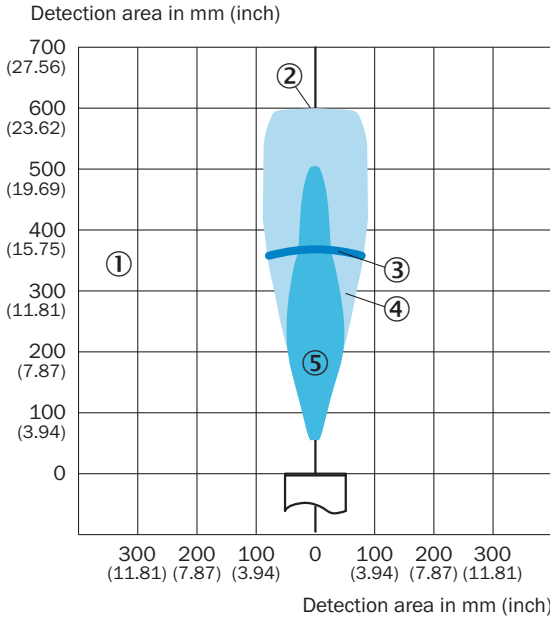
- ① L<sup>+</sup>: gerilim kaynağı, kahverengi
- ② N/C: tahsis edilmedi, beyaz
- ③ M: gerilim kaynağı 0 V, mavi
- ④ Q/Q<sub>1</sub>/C: Dijital çıkış, iletişim IO-Link, siyah
- ⑤ MF: çok fonksiyonlu giriş, senkronizasyon ve multipleks çalışma, Connect+ yazılımı üzerinden iletişim, gri

## Bağlantı şeması



- ① Besleme Gerilimi
- ② Analog çıkış veya dijital çıkış 2
- ③ Gerilim kaynağı: 0 V
- ④ Dijital çıkış 1, IO-Link iletişimi
- ⑤ Çok fonksiyonlu giriş (MF), senkronizasyon ve Multipleks çalışma, Connect+ yazılımı üzerinden iletişim


## Algılama alanı



- ① Algılama alanı nesnenin yansıma özelliklerine, ebadına ve hizalamasına bağlıdır
- ② Sınır mesafe
- ③ Algılama mesafesi
- ④ Örnek nesne: hizalanmış plaka 500 mm x 500 mm
- ⑤ Örnek nesne: 27 mm çaplı yuvarlak çubuk

## Önerilen aksesuar

Diğer cihaz modelleri ve aksesuar → [www.sick.com/UC40](http://www.sick.com/UC40)

	Kısa açıklama	Tip	Stok no.
Bağlantı modülleri			
	<ul style="list-style-type: none"> <li><b>Açıklama:</b> IO-Link V1.1 port sınıfı A, USB2.0 bağlantısı, harici opsiyonel güç kaynağı 24 V / 1 A</li> <li><b>Lojik editörü:</b> hayır</li> </ul>	IOLA2US-01101 (SiLink2 Master)	1061790
	<ul style="list-style-type: none"> <li><b>Bağlantı türü A kafa:</b> Dişi konnektör, M12, 5 pin, düz, A kodlamalı</li> <li><b>Bağlantı türü B kafa:</b> Açık kablo ucu</li> <li><b>Sinyal türü:</b> Sensör/hareket elemanı bağlantısı</li> <li><b>Kablo:</b> 2 m, 5 telli, PVC</li> <li><b>Açıklama:</b> Sensör/hareket elemanı bağlantısı, Blendajsız</li> <li><b>Uygulama alanı:</b> Kimyasal aralık</li> </ul>	YF2A15-020VB5XLEAX	2096239
	<ul style="list-style-type: none"> <li><b>Bağlantı türü A kafa:</b> Dişi konnektör, M12, 5 pin, düz, A kodlamalı</li> <li><b>Bağlantı türü B kafa:</b> Açık kablo ucu</li> <li><b>Sinyal türü:</b> Sensör/hareket elemanı bağlantısı</li> <li><b>Kablo:</b> 0,6 m, 5 telli, PVC</li> <li><b>Açıklama:</b> Sensör/hareket elemanı bağlantısı, Blendajsız</li> <li><b>Uygulama alanı:</b> Kimyasal aralık</li> </ul>	YF2A15-C60VB5XLEAX	2145570
	<ul style="list-style-type: none"> <li><b>Bağlantı türü A kafa:</b> Dişi konnektör, M12, 5 pin, düz, A kodlamalı</li> <li><b>Bağlantı türü B kafa:</b> Açık kablo ucu</li> <li><b>Sinyal türü:</b> Sensör/hareket elemanı bağlantısı</li> <li><b>Kablo:</b> 3 m, 5 telli, PVC</li> <li><b>Açıklama:</b> Sensör/hareket elemanı bağlantısı, Blendajsız</li> <li><b>Uygulama alanı:</b> Kimyasal aralık</li> </ul>	YF2A15-030VB5XLEAX	2145572
Sensor Integration Gateway			
	<ul style="list-style-type: none"> <li><b>Lojik editörü:</b> Evet</li> <li><b>İletişim arayüzü:</b> PROFINET, REST API</li> <li><b>Ürün kategorisi:</b> IO-Link Master</li> </ul>	SIG200-0A041220S01	1100615
	<ul style="list-style-type: none"> <li><b>Diğer fonksiyonlar:</b> SIG100 Sensor Integration Gateway'in SICK'in mühendislik aracı olan SOPAS ET ile kolayca yapılandırılması için USB bağlantısı, mantıksal fonksiyonların kolayca yapılandırılması için lojik editörü</li> <li><b>G/Ç bağlantısı:</b> 6 x M12, 5 pin dişi konnektör, A kodlamalı</li> <li><b>CONFIG bağlantısı:</b> 1 x M8, 4 pin dişi konnektör, USB 2.0 (USB-A)</li> <li><b>Lojik editörü:</b> Evet</li> <li><b>İletişim arayüzü:</b> USB, IO-Link</li> <li><b>Ürün kategorisi:</b> IO-Link Hub</li> </ul>	SIG100-0A0111100	1089792

## BİR BAKIŞTA SICK

SICK, endüstriyel uygulamalarda akıllı sensör ve sensör çözümleri konusunda lider üreticilerdendir. Eşsiz bir ürün ve hizmet yelpazesi; süreçlerin güvenli ve etkili şekilde kontrolünü, kişilerin kazalardan korunmasını ve çevreye verilen zararların önlenmesini sağlayan mükemmel temeli oluşturur.

Çok çeşitli branşlarda kapsamlı bilgi birikimine sahibiz ve süreçleriniz ile gerekliliklerinizi iyi biliyoruz. İşte bu sayede akıllı sensörlerle tam da müşterilerimizin ihtiyacı olanı teslim edebiliyoruz. Sistem çözümleri Avrupa, Asya ve Kuzey Amerika'da bulunan uygulama merkezlerinde müşteriye özel olarak test ve optimize edilir. Bütün bunlar bizi güvenilir bir tedarikçi ve ARGE ortağı haline getiriyor.

Kapsamlı hizmetlerimiz teklifimizi tamamlar: SICK Ömür Boyu servis hizmeti makinenin kullanım ömrü boyunca güvenlik ve verimlilik ile ilgili destek sağlar.

**Bu bizim için "Sensör Zekası"dır.**

## DÜNYA GENELİNDE HEMEN YAKININIZDA:

Bilgi almak ve diğer merkezler için → [www.sick.com](http://www.sick.com)