



VL180-2P42431
V180-2

RUND-LICHTSCHRANKEN

SICK
Sensor Intelligence.



Abbildung kann abweichen



Bestellinformationen

Typ	Artikelnr.
VL180-2P42431	6041819

Im Lieferumfang enthalten: P250 (1)

Weitere Geräteausführungen und Zubehör → www.sick.com/V180-2

Technische Daten im Detail

Merkmale

Funktionsprinzip	Reflexions-Lichtschranke
Funktionsprinzip Detail	Mit Mindestabstand zum Reflektor (Doppellinsensystem)
Abmessungen (B x H x T)	18 mm x 18 mm x 70,2 mm
Gehäuseform (Lichtaustritt)	Zylindrisch
Gehäuselänge	70,2 mm
Gewindedurchmesser (Gehäuse)	M18 x 1
Optische Achse	Axial
Schaltabstand max.	0,05 m ... 7 m ¹⁾
Schaltabstand	0,05 m ... 6 m ¹⁾
Fokus	Ca. 4,5°
Lichtart	Sichtbares Rotlicht
Lichtsender	LED ²⁾
Lichtfleckgröße (Entfernung)	Ø 400 mm (6 m)
Abstrahlwinkel	Ca. 4,5°
Wellenlänge	645 nm
Einstellung	Potentiometer, 270° (Empfindlichkeit)

¹⁾ Reflektor PL80A.

²⁾ Mittlere Lebensdauer: 100.000 h bei T_U = +25 °C.

Mechanik/Elektrik

Versorgungsspannung U_B	10 V DC ... 30 V DC ¹⁾
--	-----------------------------------

¹⁾ Grenzwerte bei Betrieb in kurzschlussgeschütztem Netz max. 8 A.

²⁾ Darf U_V-Toleranzen nicht über- oder unterschreiten.

³⁾ Ohne Last.

⁴⁾ Steuerleitung offen: dunkelschaltend D.ON.

⁵⁾ Signallaufzeit bei ohmscher Last.

⁶⁾ Bei Hell-Dunkel-Verhältnis 1:1.

⁷⁾ A = U_V-Anschlüsse verpolsicher.

⁸⁾ B = Ein- und Ausgänge verpolsicher.

⁹⁾ D = Ausgänge überstrom- und kurzschlussfest.

Restwelligkeit	$\pm 10\%$ ²⁾
Stromaufnahme	30 mA ³⁾
Schaltausgang	PNP ⁴⁾
Schaltart	Hell-/dunkelschaltend ⁴⁾
Schaltart wählbar	Wählbar, per L-/D-Steuerleitung
Signalspannung PNP HIGH/LOW	Ca. $U_V - 1,8\text{ V} / 0\text{ V}$
Ausgangsstrom I_{\max}	$\leq 100\text{ mA}$
Ansprechzeit	$\leq 0,5\text{ ms}$ ⁵⁾
Schaltfrequenz	1.000 Hz ⁶⁾
Anschlussart	Stecker M12, 4-polig
Schutzschaltungen	A ⁷⁾ B ⁸⁾ D ⁹⁾
Schutzklasse	III
Gewicht	47 g
Polfilter	✓
Gehäusematerial	Metall, Messing vernickelt und PC
Werkstoff, Optik	Kunststoff, PMMA
Schutzart	IP67
Lieferumfang	Reflektor P250, Befestigungsmutter (2 x)
Umgebungstemperatur Betrieb	$-25\text{ °C} \dots +55\text{ °C}$
Umgebungstemperatur Lager	$-40\text{ °C} \dots +70\text{ °C}$
UL-File-Nr.	NRKH2.E300503 & NRKH8.E300503

¹⁾ Grenzwerte bei Betrieb in kurzschlussgeschütztem Netz max. 8 A.

²⁾ Darf U_V -Toleranzen nicht über- oder unterschreiten.

³⁾ Ohne Last.

⁴⁾ Steuerleitung offen: dunkelschaltend D.ON.

⁵⁾ Signallaufzeit bei ohmscher Last.

⁶⁾ Bei Hell-Dunkel-Verhältnis 1:1.

⁷⁾ A = U_V -Anschlüsse verpolsicher.

⁸⁾ B = Ein- und Ausgänge verpolsicher.

⁹⁾ D = Ausgänge überstrom- und kurzschlussfest.

Sicherheitstechnische Kenngrößen

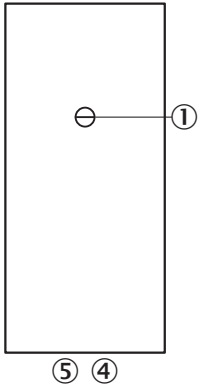
MTTF_D	2.006 Jahre
DC_{avg}	0 %

Klassifikationen

ECLASS 5.0	27270902
ECLASS 5.1.4	27270902
ECLASS 6.0	27270902
ECLASS 6.2	27270902
ECLASS 7.0	27270902
ECLASS 8.0	27270902

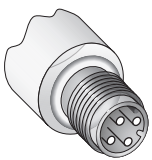
ECLASS 8.1	27270902
ECLASS 9.0	27270902
ECLASS 10.0	27270902
ECLASS 11.0	27270902
ECLASS 12.0	27270902
ETIM 5.0	EC002717
ETIM 6.0	EC002717
ETIM 7.0	EC002717
ETIM 8.0	EC002717
UNSPSC 16.0901	39121528

Einstellmöglichkeiten



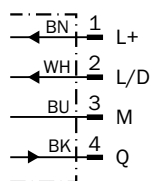
- ③ Empfindlichkeitseinsteller 270°
- ④ Anzeige-LED orange: Schaltausgang aktiv
- ⑤ Anzeige-LED grün

Anschlussart



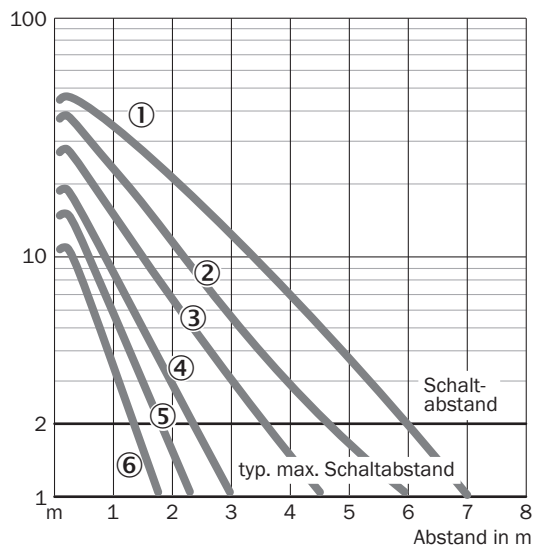
Anschlussschema

Cd-087



Kennlinie

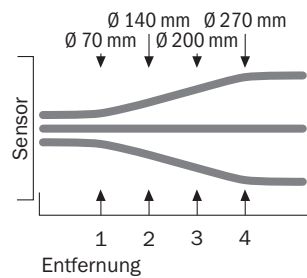
VL180-2, 7 m, axial



- ① Reflektor PL80A
- ② Reflektor P250, PL40A, PL50A, C110A
- ③ Reflektor PL30A, PL31A
- ④ Reflektor PL20A
- ⑤ P45
- ⑥ Reflexionsfolie Diamond Grade

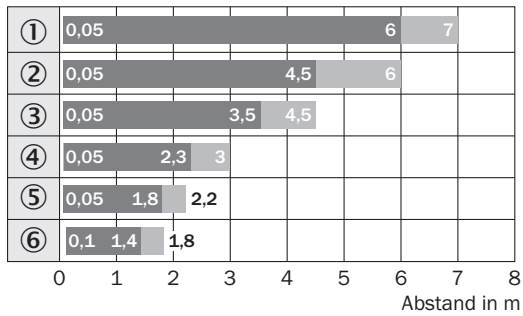
Lichtfleckgröße

VL180-2



Schaltabstand-Diagramm

VL180-2, 7 m, axial

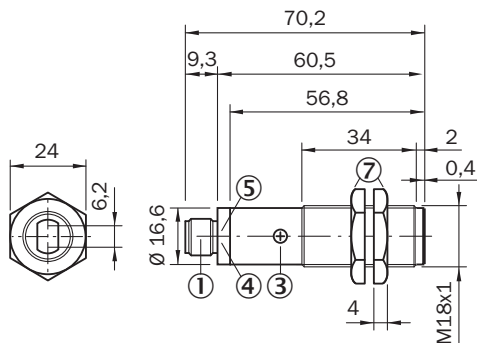
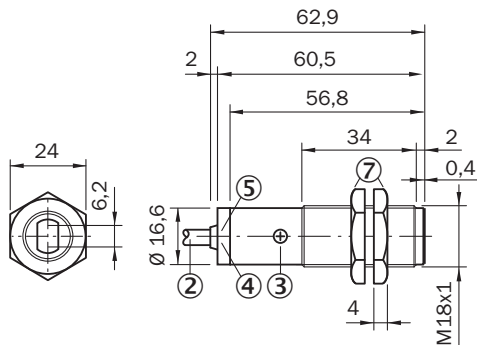


■ Schaltabstand ■ Schaltabstand max.

- ① Reflektor PL80A
- ② Reflektor P250, PL40A, PL50A, C110A
- ③ Reflektor PL30A, PL31A
- ④ Reflektor PL20A
- ⑤ P45
- ⑥ Reflexionsfolie Diamond Grade

Maßzeichnung (Maße in mm)



VL180-2, Metall, axial



- ① Gerätestecker M12, 4-polig
- ② Anschlussleitung 2 m
- ③ Empfindlichkeitseinsteller 270°
- ④ Anzeige-LED orange: Schaltausgang aktiv
- ⑤ Anzeige-LED grün: Empfangsanzeige
- ⑦ Befestigungsmutter (2 x); SW 24, Metall

Empfohlenes Zubehör

Weitere Geräteausführungen und Zubehör → www.sick.com/V180-2

	Kurzbeschreibung	Typ	Artikelnr.
Reflektoren			
	Rechteckig, anschraubbar, 51 mm x 61 mm, PMMA/ABS, anschraubbar, 2 Loch Befestigung	P250	5304812
Sonstiges			
	<ul style="list-style-type: none"> • Anschlussart Kopf A: Dose, M12, 4-polig, gerade, A-codiert • Anschlussart Kopf B: Offenes Leitungsende • Signalart: Sensor-/Aktor-Leitung • Leitung: 5 m, 4-adrig, PVC • Beschreibung: Sensor-/Aktor-Leitung, ungeschirmt • Einsatzbereich: Chemikalienbereich 	YF2A14-050VB3XLEAX	2096235
	<ul style="list-style-type: none"> • Anschlussart Kopf A: Stecker, M12, 4-polig, gerade, A-codiert • Beschreibung: Ungeschirmt • Anschlussstechnik: Schraubklemmen • Zulässiger Leiterquerschnitt: ≤ 0,75 mm² 	STE-1204-G	6009932

SICK AUF EINEN BLICK

SICK ist einer der führenden Hersteller von intelligenten Sensoren und Sensorlösungen für industrielle Anwendungen. Ein einzigartiges Produkt- und Dienstleistungsspektrum schafft die perfekte Basis für sicheres und effizientes Steuern von Prozessen, für den Schutz von Menschen vor Unfällen und für die Vermeidung von Umweltschäden.

Wir verfügen über umfassende Erfahrung in vielfältigen Branchen und kennen ihre Prozesse und Anforderungen. So können wir mit intelligenten Sensoren genau das liefern, was unsere Kunden brauchen. In Applikationszentren in Europa, Asien und Nordamerika werden Systemlösungen kundenspezifisch getestet und optimiert. Das alles macht uns zu einem zuverlässigen Lieferanten und Entwicklungspartner.

Umfassende Dienstleistungen runden unser Angebot ab: SICK LifeTime Services unterstützen während des gesamten Maschinenlebenszyklus und sorgen für Sicherheit und Produktivität.

Das ist für uns „Sensor Intelligence.“

WELTWEIT IN IHRER NÄHE:

Ansprechpartner und weitere Standorte → www.sick.com