



MPS-064THTPOS06

MPS-T

POZISYONLAMA SENSÖRLERİ

SICK
Sensor Intelligence.



Sipariş bilgileri

Tip	Stok no.
MPS-064THTPOS06	1111946

Diğer cihaz modelleri ve aksesuar → www.sick.com/MPS-T



Ayrıntılı teknik bilgiler

Özellikler

Silindir yapı	T-slot
Adaptörlü silindir yapıları	Yuvarlak silindir Profil ve tie-rod silindirler Kırlangıç kuyruğu slotlu silindir CDQ2 SMC rayı ECDQ2 SMC rayı C slotlu SMC silindirler
Ölçüm mesafesi	64 mm ¹⁾
Gövde uzunluğu	77 mm
Çıkış fonksiyonu	Analog
Elektriksel kablolama	DC 4 telli
Analog çıkış (gerilim)	0 V ... 10 V ²⁾
Analog çıkış (akım)	4 mA ... 20 mA ²⁾
Koruma sınıfı	IP67 ³⁾
Ayarlama	Öğretme Kontrol paneli Analog çıkışları öğretme Ölçüm mesafesini fabrika ayarlarına sınırlama

¹⁾ ± 1 mm.

²⁾ Sensör, sadece devreye sokulan çıkışı etkinleştirir.

³⁾ EN 60529 uyarınca.

Mekanik/Elektrik

Besleme Gerilimi	15 V DC ... 30 V DC
Akım tüketimi	22 mA, Yüksüz

¹⁾ Gerilim çıkışı.

²⁾ FSR: Full Scale Range; maks. ölçüm mesafesi.

³⁾ 25 °C'de, doğruluk hatası (maksimum sapma), yanıt eğrisine ve asgari sapma fonksiyonuna bağlıdır.

⁴⁾ 25 °C'de, bir yönden mıknatıs hareketinde tekrarlamaya hassasiyeti.

⁵⁾ Sadece standart mode, IO-Link modu hariç.

⁶⁾ Geçici etkiler, analog ölçüm değerinde 100 ms'ye kadar uzunlukta sapmalara neden olabilir.

Maks. yük direnci	≤ 500 Ω Akım çıkışı, 24 V'ta										
Min. yük direnci	≥ 2 kΩ ¹⁾										
Koruma sınıfı	III										
Zaman gecikmesi	1,5 s										
Gerekli tip. manyetik alan şiddeti.	2 mT ... 15 mT										
Tip. çözünürlük	%0,03 FSR (maks. ≥ 0,05 mm) ²⁾										
Tip. doğrusallık hatası	0,5 mm ³⁾										
Tip. tekrarlama hassasiyeti	%0,06 FSR (≥ 0,1 mm) ⁴⁾										
Tip. örnekleme hızı	1 ms ⁵⁾										
Ters polarizasyon koruması	Evet										
Kısa devre koruması	Evet										
Anahtarlama durumu LED'i	Evet										
Öğretme	Evet										
Çalışma ortamı sıcaklığı	-20 °C ... +70 °C										
Darbe ve titreşim dayanımı	30 g, 11 ms / 10 ... 55 Hz, 1 mm										
EMVC	EN 60947-5-7 uyarınca ⁶⁾										
Bağlantı tipi	Erkek konnektörle birlikte kablo M8, 4-pinli, 0,3 m										
Bağlantı türü ayrıntısı	<table border="0"> <tr> <td>Derin dondurma özelliği</td> <td>0 °C altında kablo deforme edilmemelidir</td> </tr> <tr> <td>Çapraz kablolama</td> <td>0,08 mm²</td> </tr> <tr> <td>Kablo çapı</td> <td>Ø 2,6 mm</td> </tr> <tr> <td>Bükme yarıçapı</td> <td>Sabit döşemede > 5 x kablo çapı Hareketli durumda > 10 x kablo çapı</td> </tr> <tr> <td>Kablo çıkışı</td> <td>Düz</td> </tr> </table>	Derin dondurma özelliği	0 °C altında kablo deforme edilmemelidir	Çapraz kablolama	0,08 mm ²	Kablo çapı	Ø 2,6 mm	Bükme yarıçapı	Sabit döşemede > 5 x kablo çapı Hareketli durumda > 10 x kablo çapı	Kablo çıkışı	Düz
Derin dondurma özelliği	0 °C altında kablo deforme edilmemelidir										
Çapraz kablolama	0,08 mm ²										
Kablo çapı	Ø 2,6 mm										
Bükme yarıçapı	Sabit döşemede > 5 x kablo çapı Hareketli durumda > 10 x kablo çapı										
Kablo çıkışı	Düz										
Malzeme	<table border="0"> <tr> <td>Gövde</td> <td>Plastik</td> </tr> <tr> <td>Kablo</td> <td>PUR</td> </tr> </table>	Gövde	Plastik	Kablo	PUR						
Gövde	Plastik										
Kablo	PUR										
UL-dosya no.	NRKH.E181493 & NRKH7.E181493										

¹⁾ Gerilim çıkışı.

²⁾ FSR: Full Scale Range; maks. ölçüm mesafesi.

³⁾ 25 °C'de, doğrusallık hatası (maksimum sapma), yanıt eğrisine ve asgari sapma fonksiyonuna bağlıdır.

⁴⁾ 25 °C'de, bir yönden mıknatıs hareketinde tekraralama hassasiyeti.

⁵⁾ Sadece standart modde, IO-Link modu hariç.

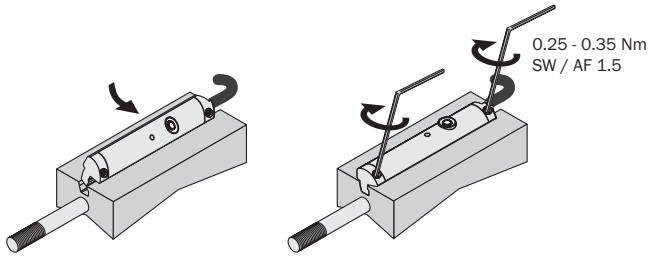
⁶⁾ Geçici etkiler, analog ölçüm değerinde 100 ms'ye kadar uzunlukta sapmalara neden olabilir.

Sınıflandırmalar

ECLASS 5.0	27270104
ECLASS 5.1.4	27270104
ECLASS 6.0	27270104
ECLASS 6.2	27270104
ECLASS 7.0	27270104
ECLASS 8.0	27270104
ECLASS 8.1	27270104

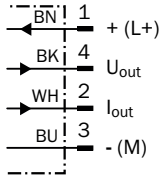
ECLASS 9.0	27270104
ECLASS 10.0	27270104
ECLASS 11.0	27270104
ECLASS 12.0	27274301
ETIM 5.0	EC002544
ETIM 6.0	EC002544
ETIM 7.0	EC002544
ETIM 8.0	EC002544
UNSPSC 16.0901	39122230

Montaj uyarısı



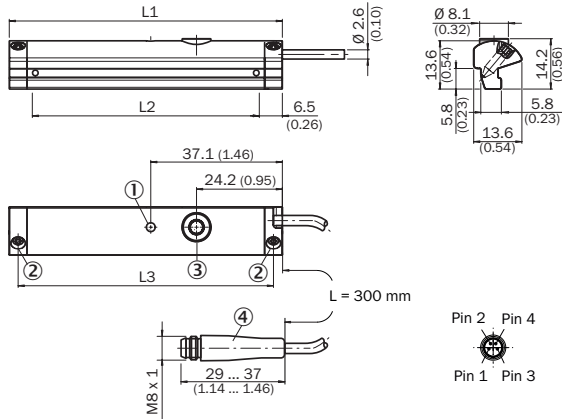
Bağlantı şeması

Cd-034



Teknik çizim (Ölçüler mm cinsindedir)

M8 erkek konnektörlü kablo, öğretme



	Total length (L1) mm	Measuring range (L2) mm	Distance mounting screws (L3) mm
MPS-32	45	32	40
MPS-64	77	64	72
MPS-96	109	96	104
MPS-128	141	128	136
MPS-160	173	160	168
MPS-192	205	192	200
MPS-224	237	224	232
MPS-256	269	256	264

- ① Fonksiyon göstergesi
- ② Montaj vidası SW 1,5
- ③ Öğretme tuşu
- ④ Bağlantı

Önerilen aksesuar

Diğer cihaz modelleri ve aksesuar → www.sick.com/MPS-T

	Kısa açıklama	Tip	Stok no.
Diğer montaj aksesuarları			
	10 adet, Etiket tutucusu, 2,5 mm ile 3,5 mm arasında, 10 adet, TPU	ETİKET TUTUCUSU	2086019
	T-slot kablo klipsi, 10 adet/poşet	KABLO KLİPSLERİ	2059322
Silindirik sensörler için tutucu			
	CDQ2 (T slotlu) SMC rayına montaj için montaj tutucusu, Alüminyum, montaj malzemeleri bulunmaz	BEF-KHZ-TT2	2046440
	ECDQ2 (T slotlu) SMC rayına montaj için montaj tutucusu, Alüminyum, montaj malzemeleri bulunmaz	BEF-KHZ-TT1	2046439
	Kırlangıç kuyruğu slotlu silindirler için montaj tutucusu, Alüminyum, montaj malzemeleri bulunmaz	BEF-KHZ-ST1	2022703
	Profil/tie-rod silindirler için montaj tutucusu, Basıncılı çinko döküm, montaj malzemeleri dahil	BEF-KHZ-PT1	2022702
	1 adet, 12 mm piston çapına sahip yuvarlak silindirde montaj tutucusu, ortam sıcaklığı 0 °C ila 50 °C, Plastik, Alüminyum	BEF-KHZ-RT-12	2077681
	1 adet, 16 mm piston çapına sahip yuvarlak silindirde montaj tutucusu, ortam sıcaklığı 0 °C ila 50 °C, Plastik, Alüminyum	BEF-KHZ-RT-16	2077680

	Kısa açıklama	Tip	Stok no.
	1 adet, 20 mm piston çapına sahip yuvarlak silindirde montaj tutucusu, ortam sıcaklığı 0 °C ila 50 °C, Plastik, Alüminyum	BEF-KHZ-RT-20	2077679
	1 adet, 25 mm piston çapına sahip yuvarlak silindirde montaj tutucusu, ortam sıcaklığı 0 °C ila 50 °C, Plastik, Alüminyum	BEF-KHZ-RT-25	2077678
	1 adet, 32 mm piston çapına sahip yuvarlak silindirde montaj tutucusu, ortam sıcaklığı 0 °C ila 50 °C, Plastik, Alüminyum	BEF-KHZ-RT-32	2077677
	1 adet, 40 mm piston çapına sahip yuvarlak silindirde montaj tutucusu, ortam sıcaklığı 0 °C ila 50 °C, Plastik, Alüminyum	BEF-KHZ-RT-40	2077676
	1 adet, 50 mm piston çapına sahip yuvarlak silindirde montaj tutucusu, ortam sıcaklığı 0 °C ila 50 °C, Plastik, Alüminyum	BEF-KHZ-RT-50	2077675
	1 adet, 63 mm piston çapına sahip yuvarlak silindirde montaj tutucusu, ortam sıcaklığı 0 °C ila 50 °C, Plastik, Alüminyum	BEF-KHZ-RT-63	2077674
	1 adet, 8 mm ... 130 mm piston çapına sahip yuvarlak silindirde montaj tutucusu, ortam sıcaklığı -30 °C ila 80 °C, Paslanmaz çelik, Çinko döküm	BEF-KHZ-RT1-130	2077684
	1 adet, 8 mm ... 25 mm piston çapına sahip yuvarlak silindirde montaj tutucusu, ortam sıcaklığı -30 °C ila 80 °C, Paslanmaz çelik, Çinko döküm	BEF-KHZ-RT1-25	2077682
	1 adet, 8 mm ... 63 mm piston çapına sahip yuvarlak silindirde montaj tutucusu, ortam sıcaklığı -30 °C ila 80 °C, Paslanmaz çelik, Çinko döküm	BEF-KHZ-RT1-63	2077683
	Diğer		
	<ul style="list-style-type: none"> Bağlantı türü A kafa: Dişi konnektör, M8, 4 pin, düz, A kodlamalı Açıklama: Blendajsız Bağlantı tekniği: Vidalı bağlantılar Onaylı iletken enine kesiti: 0,14 mm² ... 0,5 mm² 	DOS-0804-G	6009974
	<ul style="list-style-type: none"> Bağlantı türü A kafa: Erkek konnektör, M8, 4 pin, düz, A kodlamalı Açıklama: Blendajsız Bağlantı tekniği: Vidalı bağlantılar Onaylı iletken enine kesiti: 0,14 mm² ... 0,5 mm² 	STE-0804-G	6037323
	<ul style="list-style-type: none"> Bağlantı türü A kafa: Dişi konnektör, M8, 4 pin, açılı, A kodlamalı Açıklama: Blendajsız Bağlantı tekniği: Lehim bağlantısı Onaylı iletken enine kesiti: ≤ 0,25 mm² 	DOS-0804-W	6009975
	<ul style="list-style-type: none"> Bağlantı türü A kafa: Dişi konnektör, M8, 4 pin, düz, A kodlamalı Bağlantı türü B kafa: Açık kablo ucu Sinyal türü: Sensör/hareket elemanı bağlantısı Kablo: 2 m, 4 telli, PUR, halojensiz Açıklama: Sensör/hareket elemanı bağlantısı, Blendajsız Uygulama alanı: Yağ/yağlama maddesi alanı, Çekme zinciri çalışması, Robot 	YF8U14-020UA3XLEAX	2094791
	<ul style="list-style-type: none"> Bağlantı türü A kafa: Dişi konnektör, M8, 4 pin, düz, A kodlamalı Bağlantı türü B kafa: Açık kablo ucu Sinyal türü: Sensör/hareket elemanı bağlantısı Kablo: 5 m, 4 telli, PUR, halojensiz Açıklama: Sensör/hareket elemanı bağlantısı, Blendajsız Uygulama alanı: Yağ/yağlama maddesi alanı, Çekme zinciri çalışması, Robot 	YF8U14-050UA3XLEAX	2094792
	<ul style="list-style-type: none"> Bağlantı türü A kafa: Dişi konnektör, M8, 4 pin, açılı, A kodlamalı Bağlantı türü B kafa: Açık kablo ucu Sinyal türü: Sensör/hareket elemanı bağlantısı Kablo: 2 m, 4 telli, PUR, halojensiz Açıklama: Sensör/hareket elemanı bağlantısı, Blendajsız Uygulama alanı: Yağ/yağlama maddesi alanı, Çekme zinciri çalışması, Robot 	YG8U14-020UA3XLEAX	2095589
	<ul style="list-style-type: none"> Bağlantı türü A kafa: Dişi konnektör, M8, 4 pin, açılı, A kodlamalı Bağlantı türü B kafa: Açık kablo ucu Sinyal türü: Sensör/hareket elemanı bağlantısı Kablo: 5 m, 4 telli, PUR, halojensiz Açıklama: Sensör/hareket elemanı bağlantısı, Blendajsız Uygulama alanı: Yağ/yağlama maddesi alanı, Çekme zinciri çalışması, Robot 	YG8U14-050UA3XLEAX	2095590

BİR BAKIŞTA SICK

SICK, endüstriyel uygulamalarda akıllı sensör ve sensör çözümleri konusunda lider üreticilerdendir. Eşsiz bir ürün ve hizmet yelpazesi; süreçlerin güvenli ve etkili şekilde kontrolünü, kişilerin kazalardan korunmasını ve çevreye verilen zararların önlenmesini sağlayan mükemmel temeli oluşturur.

Çok çeşitli branşlarda kapsamlı bilgi birikimine sahibiz ve süreçleriniz ile gerekliliklerinizi iyi biliyoruz. İşte bu sayede akıllı sensörlerle tam da müşterilerimizin ihtiyacı olanı teslim edebiliyoruz. Sistem çözümleri Avrupa, Asya ve Kuzey Amerika'da bulunan uygulama merkezlerinde müşteriye özel olarak test ve optimize edilir. Bütün bunlar bizi güvenilir bir tedarikçi ve ARGE ortağı haline getiriyor.

Kapsamlı hizmetlerimiz teklifimizi tamamlar: SICK Ömür Boyu servis hizmeti makinenin kullanım ömrü boyunca güvenlik ve verimlilik ile ilgili destek sağlar.

Bu bizim için "Sensör Zekası"dır.

DÜNYA GENELİNDE HEMEN YAKININIZDA:

Bilgi almak ve diğer merkezler için → www.sick.com