



**MRS1104C-111011**

MRS1000

**SENSORES 3D-LIDAR**

**SICK**  
Sensor Intelligence.



### Información sobre pedidos

Tipo	N.º de artículo
MRS1104C-111011	1081208

Otros modelos del dispositivo y accesorios → [www.sick.com/MRS1000](http://www.sick.com/MRS1000)



### Datos técnicos detallados

#### Características

<b>Principio de medición</b>	HDDM <sup>+</sup>
<b>Ámbito de aplicación</b>	Outdoor
<b>Divisor</b>	Infrarrojos (850 nm)
<b>Clase de láser</b>	1 (IEC 60825-1:2014, EN 60825-1:2014)
<b>Ángulo de apertura</b>	Horizontal 275° Vertical 7,5° (sobre 4 niveles de exploración)
<b>Frecuencia de exploración</b>	50 Hz, 4 x 12,5 Hz
<b>Resolución angular</b>	0,25° 0,125°, interlaced 0,0625°, interlaced
<b>Calefacción</b>	Con autocalentamiento
<b>Rendimiento</b>	0,2 m ... 64 m
<b>Alcance</b>	Con 10% de reflectancia 16 m Con 90% de reflectancia 30 m
<b>Dimensiones del punto luminoso</b>	10,4 mrad x 8,7 mrad
<b>Número de ecos</b>	3

#### Mecánica/Electrónica

<b>Tipo de conexión</b>	Conexiones de enchufe redondas M12 con conector giratorio
<b>Tensión de alimentación</b>	10 V DC ... 30 V DC
<b>Consumo de energía</b>	37 W, typ. 13 W, Fase de puesta en marcha máx. 30 W durante 1 s
<b>Carcasa</b>	AlSi12, cubierta óptica: PC
<b>Color de caja</b>	Gris (RAL 7042)
<b>Grado de protección</b>	IP65 (IEC 60529:1989+AMD1:1999+AMD2:2013) IP67 (IEC 60529:1989+AMD1:1999+AMD2:2013)
<b>Clase de protección</b>	III (IEC 61140:2016-11)
<b>Seguridad eléctrica</b>	IEC 61010-1:2010-06
<b>Peso</b>	1,2 kg
<b>Dimensiones (Long x An x Al)</b>	151,9 mm x 150 mm x 92,5 mm

## Rendimiento

<b>Frecuencia de exploración/de imagen</b>	55.000 punto/s de medición ... 165.000 punto/s de medición
<b>Tiempo de respuesta</b>	20 ms (4 capas), typ. 20 ms <sup>1)</sup> 1 capa, typ. 80 ms
<b>Error sistemático</b>	± 60 mm
<b>Error estadístico</b>	≤ 30 mm
<b>Aplicación integrada</b>	Evaluación de campo con campos flexibles en 4 niveles, Salida de datos
<b>Número de registros de campo</b>	Hasta 64 campos
<b>Casos de evaluación simultáneos</b>	Hasta 16 evaluaciones
<b>Filtro</b>	Filtro de niebla Filtro de partículas Filtro de valor medio Filtro de mediana Evaluación de referencia de suelo Filtro de borde Filtro de eco

<sup>1)</sup> Dependiendo de los ajustes de filtro y del tamaño del objeto seleccionados.

## Interfaz

<b>Ethernet</b>	✓, TCP/IP, UDP/IP
Función	Host, OPC, NTP, Salida de datos medidos (distancia, RSSI)
Velocidad de transmisión de datos	10/100 Mbit/s
<b>Entradas/salidas digitales</b>	I/O (8 (Multiport))
<b>Tarjeta de memoria</b>	Indicación de suciedad IMU (datos de sensor secundarios)
<b>Indicadores visuales</b>	2 LEDs
<b>Software de configuración</b>	SOPAS ET Servidor web (visualización en pantalla)

## Datos de ambiente

<b>Remisión de objeto</b>	2 % ... > 1.000 % (Reflector)
<b>Autorización para tipo de equipo de radio</b>	EN 61000-6-2:2005 EN 61000-6-3:2007+A1:2011
<b>Resistencia a la fatiga por vibraciones</b>	10 Hz ... 150 Hz, 5 g, 20 ciclos de frecuencia <sup>1)</sup>
<b>Resistencia contra choques</b>	15 g, 11 ms, 6 impactos individuales / eje <sup>2)</sup> 10 g, 16 ms, 1.000 impactos individuales / eje <sup>2)</sup>
<b>Temperatura ambiente de servicio</b>	-30 °C ... +50 °C
<b>Temperatura de almacenamiento</b>	-40 °C ... +75 °C
<b>Insensibilidad a la luz artificial</b>	80 klx

<sup>1)</sup> IEC 60068-2-6:2007.

<sup>2)</sup> IEC 60068-2-27:2008.

## Notas generales

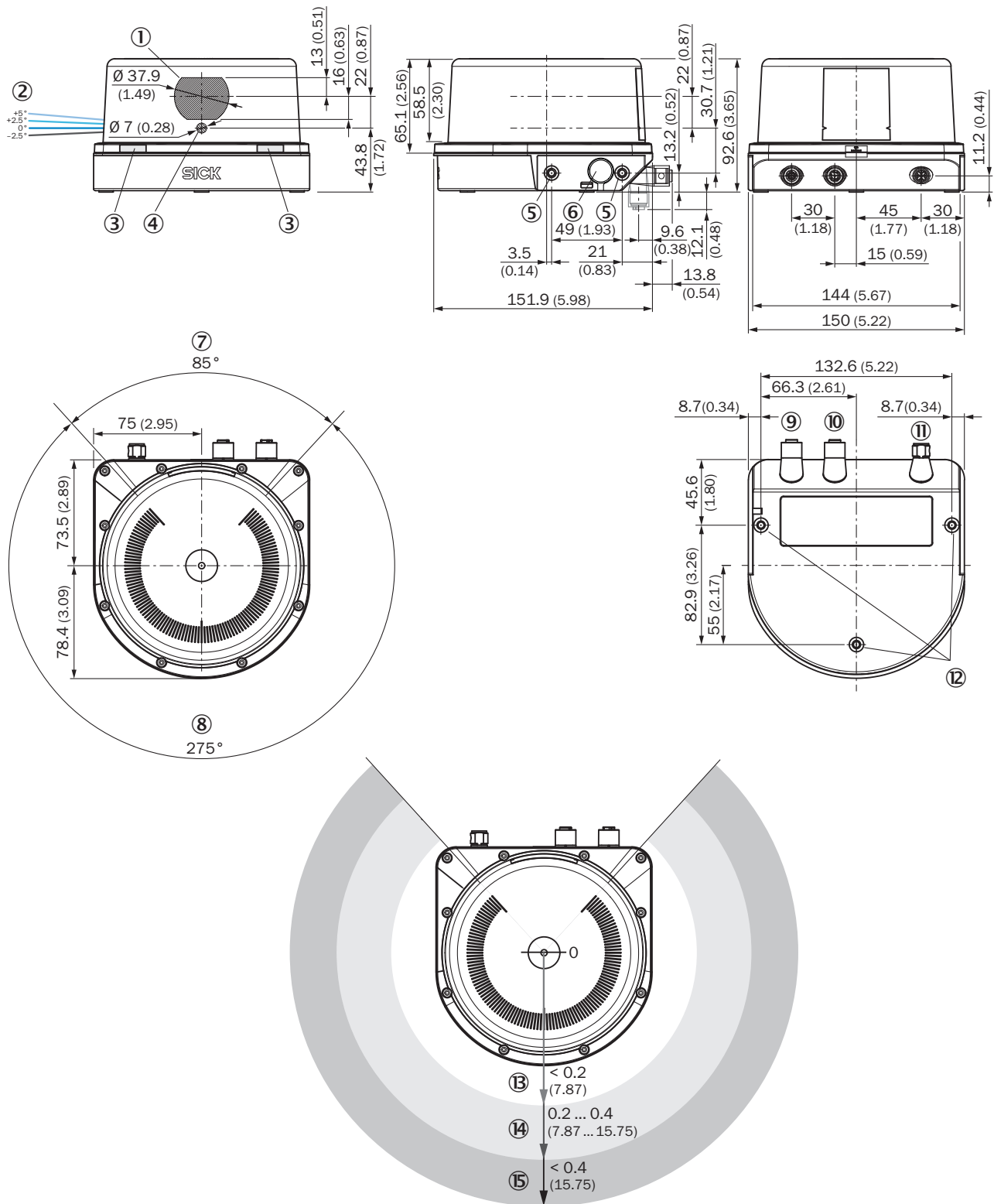
<b>Nota para su uso</b>	Este sensor no es un dispositivo de protección en el sentido que especifican las normas aplicables sobre seguridad de máquinas.
-------------------------	---

## Clasificaciones

<b>ECl@ss 5.0</b>	27270990
-------------------	----------

<b>ECl@ss 5.1.4</b>	27270990
<b>ECl@ss 6.0</b>	27270913
<b>ECl@ss 6.2</b>	27270913
<b>ECl@ss 7.0</b>	27270913
<b>ECl@ss 8.0</b>	27270913
<b>ECl@ss 8.1</b>	27270913
<b>ECl@ss 9.0</b>	27270913
<b>ECl@ss 10.0</b>	27270913
<b>ECl@ss 11.0</b>	27270913
<b>ETIM 5.0</b>	EC002550
<b>ETIM 6.0</b>	EC002550
<b>ETIM 7.0</b>	EC002550
<b>ETIM 8.0</b>	EC002550
<b>UNSPSC 16.0901</b>	41111615

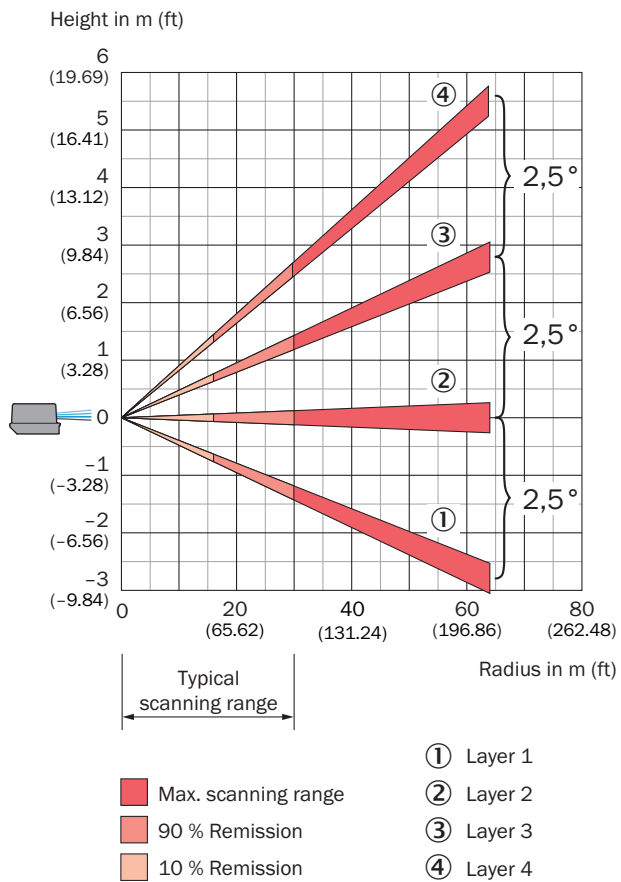
Esquema de dimensiones (Medidas en mm)



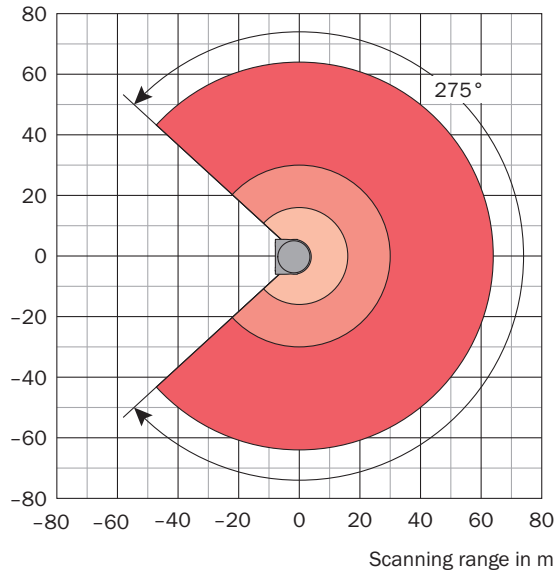
- ① Receptor
- ② Ángulo de emisión láser capas 1 a 4
- ③ LED de estado
- ④ Emisor
- ⑤ Orificio de fijación M5 x 7,5
- ⑥ Elemento compensador de presión

- ⑦ Zona ciega
- ⑧ Zona de exploración
- ⑨ Conexión Ethernet
- ⑩ Conexión I/O
- ⑪ Conexión "POWER"
- ⑫ Orificio de fijación M5 x 7,5
- ⑬ Corta distancia (sin posibilidad de detección/medición)
- ⑭ Área de detección
- ⑮ **Margen de medida**

### Diagrama del área de trabajo



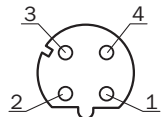
Scanning range in m



- Scanning range max. 64 m
- Scanning range for objects up to 90 % remission 30 m
- Scanning range for objects up to 10 % Remission 16 m

### Tipo de conexión

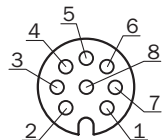
Ethernet



Conector hembra M12, 4 polos, tipo D

- ① TX+
- ② RX+
- ③ TX-
- ④ RX-

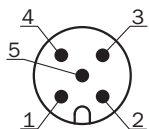
I/O



Conector macho M12, 8 polos, codificación A

- ① IN1/OUT1
- ② IN2/OUT2
- ③ IN3/OUT3
- ④ IN4/OUT4
- ⑤ IN5/OUT5
- ⑥ IN6/OUT6
- ⑦ GND INx/OUTx
- ⑧ IN7/OUT7

Power



Conector macho M12, 5 polos, codificación A

- ① VS 10...30 V
- ② Reservado
- ③ GND
- ④ IN8/OUT8
- ⑤ Reservado

### Accesorios recomendados

Otros modelos del dispositivo y accesorios → [www.sick.com/MRS1000](http://www.sick.com/MRS1000)

	Descripción breve	Tipo	N.º de artículo
<b>Conectores y cables</b>			
	Cabezal A: Conector hembra, M12, 5 pines, recto, Con codificación A Cabezal B: Extremo de cable abierto Cable: Cable sensor/actuador, PUR sin halógenos, Apantallado, 5 m	YF2A25-050UB6XLEAX	2095733
	Cabezal A: Conector macho, M12, 8 polos, recto, Con codificación A Cabezal B: Extremo de cable abierto Cable: Cable sensor/actuador, PUR sin halógenos, Apantallado, 5 m	YM2A28-050UA6XLEAX	6036155
	Cabezal A: Conector macho, M12, 4 polos, recto, Con codificación D Cabezal B: Conector macho, RJ45, 4 polos, recto Cable: Ethernet, PROFINET, PUR sin halógenos, Apantallado, 5 m	YM2D24-050PN1MRJA4	2106184
<b>Escuadra y placas de fijación</b>			
	Kit de fijación para cubierta de protección contra la intemperie	Escuadra de fijación	2046025
<b>Protección del dispositivo (mecánica)</b>			
	Cubierta para proteger la pantalla frontal de las influencias meteorológicas, Acero inoxidable, Aluminio, con revestimiento de polvo	Cubierta a prueba de intemperie (210°)	2085939
<b>Soportes de fijación y alineación</b>			
	Soporte sencillo, X6CRNITI1810 (1.4541), Soporte sencillo, Incluye 4 tornillos de cabeza avellanada M5 x 10, acero inoxidable	Kit de fijación	2093194



## Servicios recomendados

Otros servicios → [www.sick.com/MRS1000](http://www.sick.com/MRS1000)

	Tipo	N.º de artículo
Formación sobre productos, sistemas y software		
<ul style="list-style-type: none"> <li>• <b>Volumen de prestaciones:</b> Los contenidos de la formación se refieren a los siguientes sensores 2D-LiDAR y 3D-LiDAR: serie LMS, MRS1000, MRS6000, serie NAV o serie TiM, El formato y el lugar de formación pueden acordarse con SICK</li> </ul>	Training LMS/MRS/NAV/TiM	1612234
Ampliación de garantía		
<ul style="list-style-type: none"> <li>• <b>Área de producto:</b> Soluciones de identificación, Procesamiento industrial de imágenes, Sensores de distancia, Soluciones de medición y detección</li> <li>• <b>Volumen de prestaciones:</b> Los servicios corresponden a la cobertura de garantía legal del fabricante (condiciones generales de compra de SICK)</li> <li>• <b>Duración:</b> Cinco años de garantía a partir de la fecha de entrega.</li> </ul>	Ampliación de garantía a un total de cinco años a partir de la fecha de entrega	1680671
Puesta en servicio		
<ul style="list-style-type: none"> <li>• <b>Área de producto:</b> Sensores 2D-LiDAR, Sensores 3D-LiDAR</li> <li>• <b>Volumen de prestaciones:</b> Comprobación de la conexión, ajuste fino, ajuste de las zonas de supervisión, ajuste y optimización de los parámetros del LMS/MRS/NAV/TiM y pruebas, Configuración de las funciones predeterminadas de los ajustes básicos, los parámetros de la aplicación de campo, el filtro de la salida de datos brutos y la parametrización específica de los productos</li> <li>• <b>Costes de viaje:</b> Los precios incluyen costes de viaje, como los gastos de hotel, vuelo, tiempo de desplazamiento y dietas.</li> <li>• <b>Duración:</b> El trabajo adicional se cobrará por separado</li> </ul>	Puesta en servicio de LMS/MRS/NAV/TiM/LRS (paquete preferente: Prime)	1680672
Mantenimiento		
<ul style="list-style-type: none"> <li>• <b>Área de producto:</b> Sensores 2D-LiDAR, Sensores 3D-LiDAR</li> <li>• <b>Volumen de prestaciones:</b> Comprobación, análisis y restauración las funciones especificadas, Comprobación y ajuste de la configuración básica, parámetros de la aplicación de campo, filtros de salida de datos primarios y parametrización específica del producto</li> <li>• <b>Duración:</b> El trabajo adicional se cobrará por separado</li> <li>• <b>Costes de viaje:</b> Los precios incluyen costes de viaje, como los gastos de hotel, vuelo, tiempo de desplazamiento y dietas.</li> </ul>	Mantenimiento de LMS/MRS/NAV/TiM/LRS	1682593

## LO MÁS DESTACADO DE SICK

SICK es uno de los fabricantes líderes de sensores y soluciones de sensores inteligentes para aplicaciones industriales. Nuestro exclusivo catálogo de productos y servicios constituye la base perfecta para el control seguro y eficaz de procesos, para la protección de personas y para la prevención de accidentes y de daños medioambientales.

Nuestra amplia experiencia multidisciplinar nos permite conocer sus necesidades y procesos para ofrecer a nuestros clientes exactamente la clase de sensores inteligentes que necesitan. Contamos con centros de aplicación en Europa, Asia y Norteamérica, donde probamos y optimizamos las soluciones de sistemas específicas del cliente. Todo ello nos convierte en el proveedor y socio en el desarrollo de confianza que somos.

SICK LifeTime Services, nuestra completa oferta de servicios, garantiza la asistencia durante toda la vida útil de su maquinaria para que obtenga la máxima seguridad y productividad.

**Para nosotros, esto es “Sensor Intelligence”.**

## CERCA DE USTED EN CUALQUIER LUGAR DEL MUNDO:

Encontrará información detallada sobre todas las sedes y personas de contacto en nuestra página web: → [www.sick.com](http://www.sick.com)