



**MZCG-1Z7PS-KU0**

MZCG

**C-KANAL SILINDIRLER İÇİN SENSÖRLER**

**SICK**  
Sensor Intelligence.



## Sipariş bilgileri

Tip	Stok no.
MZCG-1Z7PS-KU0	1083711

Diğer cihaz modelleri ve aksesuar → [www.sick.com/MZCG](http://www.sick.com/MZCG)



## Ayrıntılı teknik bilgiler

### Özellikler

<b>Silindir yapısı</b>	C-slot
<b>Adaptörlü silindir yapıları</b>	CDQ2 SMC rayı ECDQ2 SMC rayı
<b>Gövde uzunluğu</b>	12,2 mm
<b>Anahtarlama çıkışı</b>	PNP
<b>Anahtarlama frekansı</b>	1.000 Hz
<b>Çıkış fonksiyonu</b>	Normalde açık
<b>Elektriksel kablolama</b>	DC 3 telli
<b>Koruma sınıfı</b>	IP68

### Mekanik/Elektrik

<b>Besleme Gerilimi</b>	10 V DC ... 30 V DC
<b>Akım tüketimi</b>	7 mA, Yüksüz
<b>Gerilim düşmesi</b>	≤ 2,5 V
<b>Sürekli akım I<sub>a</sub></b>	≤ 100 mA
<b>Koruma sınıfı</b>	III
<b>Tip. duyarlılık.</b>	1,7 mT
<b>Tip aşırı algılama mesafesi.</b>	2 mm
<b>Tip. histerezis</b>	≤ 0,4 mT
<b>Tekrarlanabilirlik</b>	≤ 0,1 mT <sup>1)</sup>
<b>Ters polarizasyon koruması</b>	Evet
<b>Kısa devre koruması</b>	Evet
<b>Anahtarlama durumu LED'i</b>	Evet
<b>Power-up pulse suppression</b>	Evet
<b>Çalışma ortamı sıcaklığı</b>	-30 °C ... +80 °C
<b>Darbe ve titreşim dayanımı</b>	30 g, 11 ms / 10 ... 55 Hz, 1 mm
<b>EMVC</b>	EN 60947-5-2 uyarınca

<sup>1)</sup> Sabit U<sub>B</sub> gerilim kaynağı ve Ta ortam sıcaklığı.

<b>Bağlantı tipi</b>	3 telli kablo, çekme zincirine uygun, 2 m
<b>Bağlantı türü ayrıntısı</b>	
Çapraz kablolama	0,14 mm <sup>2</sup>
Kablo çapı	Ø 2,9 mm
Bükme yarıçapı	Sabit döşemede > 3 x kablo çapı Hareketli durumda > 5 x kablo çapı
Burulma zorlanması	± 270° / 10 cm
Burulma çevrimleri	2.000.000
Çekme zinciri çevrimleri	> 2.000.000
Çekme zinciri parametreleri	5 m yatay hareket uzunluğunda maks. 3,3 m/sn çalışma hızı İvmelenme maks. 5 m/sn <sup>2</sup>
Kablo çıkışı	Radyal
<b>Malzeme</b>	
Gövde	Plastik
Kablo	PUR
<b>UL-dosya no.</b>	NRKH.E181493 & NRKH7.E181493

<sup>1)</sup> Sabit U<sub>B</sub> gerilim kaynağı ve Ta ortam sıcaklığı.

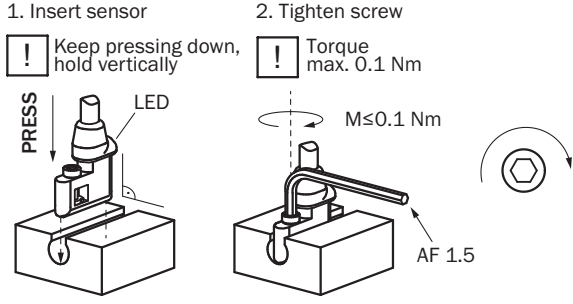
#### Emniyet tekniği parametreleri

<b>MTTF<sub>D</sub></b>	1.432 yıl
<b>DC<sub>avg</sub></b>	0 %
<b>T<sub>M</sub> (kullanım ömrü)</b>	20 yıl

#### Sınıflandırmalar

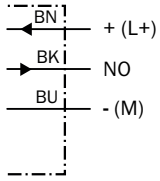
<b>ECLASS 5.0</b>	27270104
<b>ECLASS 5.1.4</b>	27270104
<b>ECLASS 6.0</b>	27270104
<b>ECLASS 6.2</b>	27270104
<b>ECLASS 7.0</b>	27270104
<b>ECLASS 8.0</b>	27270104
<b>ECLASS 8.1</b>	27270104
<b>ECLASS 9.0</b>	27270104
<b>ECLASS 10.0</b>	27270104
<b>ECLASS 11.0</b>	27270104
<b>ECLASS 12.0</b>	27274301
<b>ETIM 5.0</b>	EC002544
<b>ETIM 6.0</b>	EC002544
<b>ETIM 7.0</b>	EC002544
<b>ETIM 8.0</b>	EC002544
<b>UNSPSC 16.0901</b>	39122230

## Montaj uyarısı



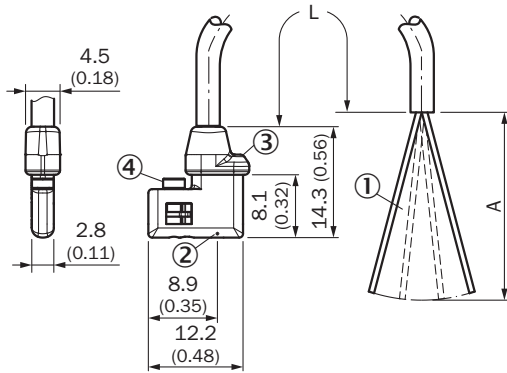
## Bağlantı şeması

Cd-001



## Teknik çizim (Ölçüler mm cinsindedir)

Kablo





- ① Bağlantı  
② Sensör elemanı pozisyonu  
③ LED göstergesi  
④ Montaj vidası SW 1,5

		L	A	
1083711	MZCG-1Z7PS-KU0	2 m	31,5	3
1083713	MZCG-1Z7NS-KU0	2 m	31,5	3
1083715	MZCG-1Z7PS-KUB	5 m	31,5	3
1083717	MZCG-1Z7NS-KUB	5 m	31,5	3

## Önerilen aksesuar

Diğer cihaz modelleri ve aksesuar → [www.sick.com/MZCG](http://www.sick.com/MZCG)

	Kısa açıklama	Tip	Stok no.
Diğer			
	<ul style="list-style-type: none"><li><b>Bağlantı türü A kafa:</b> Dişi konnektör, M8, 3 pin, düz, A kodlamalı</li><li><b>Açıklama:</b> Blendajsız</li><li><b>Bağlantı tekniği:</b> Vidalı bağlantılar</li><li><b>Onaylı iletken enine kesiti:</b> 0,14 mm<sup>2</sup> ... 0,5 mm<sup>2</sup></li></ul>	DOS-0803-G	7902077
	<ul style="list-style-type: none"><li><b>Bağlantı türü A kafa:</b> Dişi konnektör, M8, 3 pin, açılı, A kodlamalı</li><li><b>Açıklama:</b> Blendajsız</li><li><b>Bağlantı tekniği:</b> Lehim bağlantısı</li><li><b>Onaylı iletken enine kesiti:</b> ≤ 0,25 mm<sup>2</sup></li></ul>	DOS-0803-W	7902078

## BİR BAKIŞTA SICK

SICK, endüstriyel uygulamalarda akıllı sensör ve sensör çözümleri konusunda lider üreticilerdendir. Eşsiz bir ürün ve hizmet yelpazesi; süreçlerin güvenli ve etkili şekilde kontrolünü, kişilerin kazalardan korunmasını ve çevreye verilen zararların önlenmesini sağlayan mükemmel temeli oluşturur.

Çok çeşitli branşlarda kapsamlı bilgi birikimine sahibiz ve süreçleriniz ile gerekliliklerinizi iyi biliyoruz. İşte bu sayede akıllı sensörlerle tam da müşterilerimizin ihtiyacı olanı teslim edebiliyoruz. Sistem çözümleri Avrupa, Asya ve Kuzey Amerika'da bulunan uygulama merkezlerinde müşteriye özel olarak test ve optimize edilir. Bütün bunlar bizi güvenilir bir tedarikçi ve ARGE ortağı haline getiriyor.

Kapsamlı hizmetlerimiz teklifimizi tamamlar: SICK Ömür Boyu servis hizmeti makinenin kullanım ömrü boyunca güvenlik ve verimlilik ile ilgili destek sağlar.

**Bu bizim için "Sensör Zekası"dır.**

## DÜNYA GENELİNDE HEMEN YAKININIZDA:

Bilgi almak ve diğer merkezler için → [www.sick.com](http://www.sick.com)