



WTB4SL-3P2261

W4

MINYATÜR FOTOSELLER

SICK
Sensor Intelligence.



Resimler farklı olabilir



Sipariş bilgileri

Tip	Stok no.
WTB4SL-3P2261	1058237

Diğer cihaz modelleri ve aksesuar → www.sick.com/W4

Ayrıntılı teknik bilgiler

Özellikler

Fonksiyon prensibi	Cisimden yansımali sensör
Çalışma prensibi ayrıntısı	Arka fon bastırma
Maksimum algılama mesafesi	25 mm ... 300 mm ¹⁾
Algılama mesafesi	25 mm ... 300 mm ¹⁾
Verici ışını	
Işık kaynağı	Lazer ²⁾
Işık türü	Görünebilir kırmızı ışık
Işık demeti çapı (mesafe)	Ø 1 mm (170 mm)
Lazer karakteristik verileri	
Normatif referans	EN 60825-1:2014, IEC 60825-1:2014 / CDRH 21 CFR 1040.10 & 1040.11
Lazer sınıfı	1
Dalga uzunluğu	650 nm
Ayarlama	Potansiyometre, 5 tur
Özel uygulamalar	Küçük nesnelere algılar
Delik düzeni	M3

¹⁾ %90 remisyona sahip algılama malzemesi (standart beyaza göre, DIN 5033).

²⁾ Ortalama çalışma süresi: T_U = +25 °C için 50.000 saat.

Emniyet tekniği parametreleri

MTTF_D	424 yıl (EN ISO 13849-1) ¹⁾
DC_{avg}	0 %

¹⁾ Parts-Count yöntemine göre hesaplama.

Elektrik

Gerilim kaynağı U_B	10 V DC ... 30 V DC ¹⁾
Sinyal taşıma	< 5 V _{SS} ²⁾
Akım tüketimi	30 mA ³⁾
Koruma sınıfı	III
Dijital çıkış	
Tür	PNP ⁴⁾
Anahtarlama tipi	Aydınlık/karanlık ile anahtarlama ⁴⁾
Çıkış akımı I _{max.}	≤ 100 mA
Tepki süresi	≤ 0,5 ms ⁵⁾
Anahtarlama frekansı	1.000 Hz ⁶⁾
Anahtarlama fonksiyonu	Tamamlayıcı
Koruma devreleri	A ⁷⁾ B ⁸⁾ C ⁹⁾

¹⁾ Kısa devre korumalı şebekede işletim için sınır değerleri maks. 8 A.

²⁾ U_V-toleransları aşılamaz veya altına inilemez.

³⁾ Yüksüz.

⁴⁾ Q = aydınlık ile anahtarlama.

⁵⁾ Ohm yükü altında sinyal süresi.

⁶⁾ Normalde açık/normalde kapalı oranında 1:1.

⁷⁾ A = U_V-Kutup değiştirme emniyetli bağlantılar.

⁸⁾ B = Giriş ve çıkışlar kutup değiştirme korumalı.

⁹⁾ C = Parazitlenme palsini engelleme.

Mekanik

Gövde yapısı	Dört köşeli form
Model ayrıntısı	Slim
Boyutlar (G x Y x D)	12,2 mm x 41,8 mm x 17,3 mm
Bağlantı	4 pinli M8 erkek konektör
Malzeme	
Gövde	Plastik, Novodur
Ön cam	Plastik, PMMA
Ağırlık	100 g

Ortam verileri

Koruma sınıfı	IP66 IP67
----------------------	--------------

¹⁾ T_U = 50 °C ve üzerinde iken izin verilen maks. gerilim kaynağı V_{max} = 24 V ve maks. çıkış akımı I_{max} = 50 mA'dır.

²⁾ Sensör önceden Tu > -10 °C sıcaklıkta açılmış, sonrasında soğutulmuş ve gerilim kaynağından izole edilmemişse Tu = -10 °C altındaki sıcaklıklarda da çalıştırılmaz. Tu = -10 °C altındaki sıcaklıklarda devreye sokulmasına izin verilmez.

Çalışma ortamı sıcaklığı	-10 °C ... +50 °C
Çalışma ortam sıcaklığı	-30 °C ... +55 °C ^{1) 2)}
Depo ortam sıcaklığı	-30 °C ... +70 °C
RoHS sertifikası	✓

1) $T_{U} = 50$ °C ve üzerinde iken izin verilen maks. gerilim kaynağı $V_{maks} = 24$ V ve maks. çıkış akımı $I_{maks} = 50$ mA'dir.

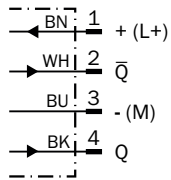
2) Sensör önceden $T_u > -10$ °C sıcaklıkta açılmış, sonrasında soğutulmuş ve gerilim kaynağından izole edilmemişse $T_u = -10$ °C altındaki sıcaklıklarda da çalıştırılabilir. $T_u = -10$ °C altındaki sıcaklıklarda devreye sokulmasına izin verilmez.

Sınıflandırmalar

ECLASS 5.0	27270904
ECLASS 5.1.4	27270904
ECLASS 6.0	27270904
ECLASS 6.2	27270904
ECLASS 7.0	27270904
ECLASS 8.0	27270904
ECLASS 8.1	27270904
ECLASS 9.0	27270904
ECLASS 10.0	27270904
ECLASS 11.0	27270904
ECLASS 12.0	27270903
ETIM 5.0	EC002719
ETIM 6.0	EC002719
ETIM 7.0	EC002719
ETIM 8.0	EC002719
UNSPSC 16.0901	39121528

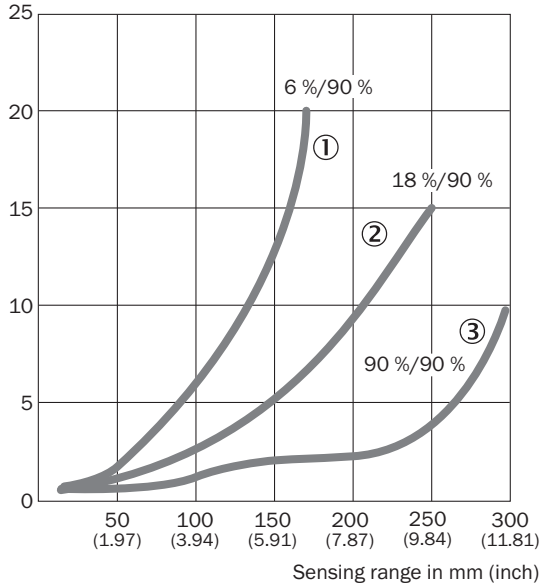
Bağlantı şeması

Cd-083



Karakteristik eğri

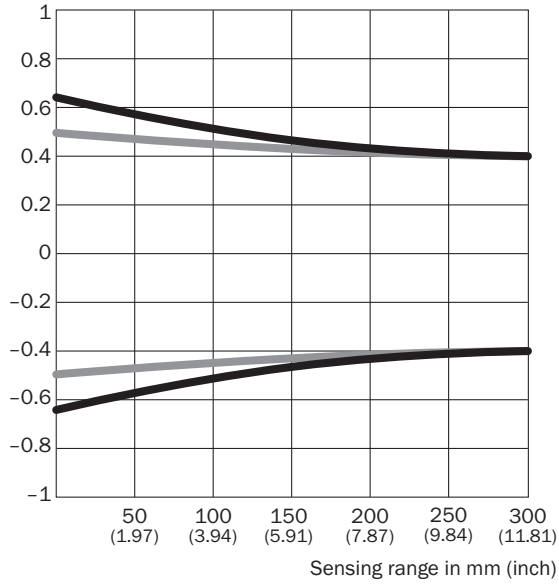
% of sensing range



- ① Siyah üzerinde algılama mesafesi, %6 remisyon derecesi
 ② Gri üzerinde algılama mesafesi, %18 remisyon derecesi
 ③ Beyaz üzerinde algılama mesafesi, %90 remisyon derecesi

Işık demeti çapı

Radius in mm (inch)



Dimensions in mm (inch)

Sensing range	Vertical	Horizontal
50 mm (1.97)	1.2 (0.05)	1.0 (0.04)
100 mm (3.94)	1.1 (0.04)	1.0 (0.04)
200 mm (7.87)	0.9 (0.04)	0.9 (0.04)
300 mm (11.81)	0.8 (0.03)	0.8 (0.03)

— Vertical
 — Horizontal

Algılama mesafesi diyagramı

①	25	170			
②	25		250		
③	25			300	

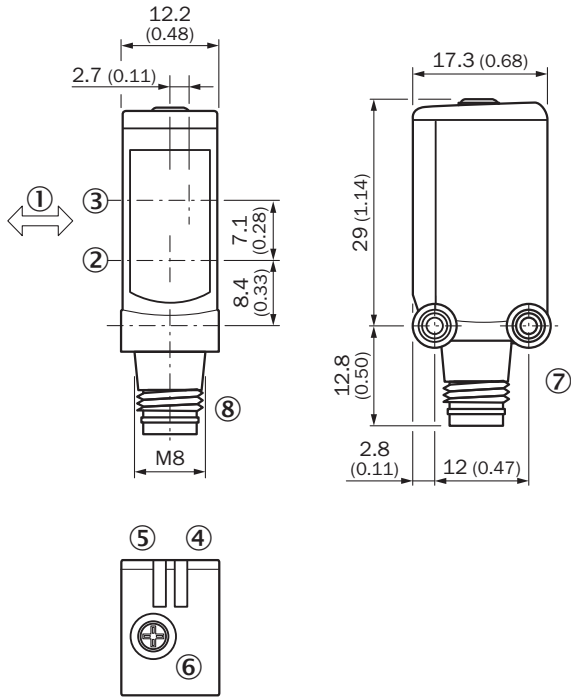
50 100 150 200 250 300
(1.97) (3.94) (5.91) (7.87) (9.84) (11.81)
Distance in mm (inch)

■ Sensing range typ. max.

- ① Siyah üzerinde algılama mesafesi, %6 remisyon derecesi
- ② Gri üzerinde algılama mesafesi, %18 remisyon derecesi
- ③ Beyaz üzerinde algılama mesafesi, %90 remisyon derecesi

Teknik çizim (Ölçüler mm cinsindedir)



WTB4SL-3, erkek konnektör



- ① Algılama malzemesinin öncelikli yönü
- ② Optik eksenin merkezi, verici
- ③ Alıcı optik eksen ortası
- ④ Gösterge LED'i yeşil: gerilim kaynağı aktif
- ⑤ Gösterge LED'i sarı: ışık alımı durumu
- ⑥ Potansiyometre
- ⑦ Montaj vida dişi M3
- ⑧ Bağlantı

Önerilen aksesuar

Diğer cihaz modelleri ve aksesuar → www.sick.com/W4

	Kısa açıklama	Tip	Stok no.
Diğer			
	<ul style="list-style-type: none">Bağlantı türü A kafa: Dişi konnektör, M8, 4 pin, düz, A kodlamalıBağlantı türü B kafa: Açık kablo ucuSinyal türü: Sensör/hareket elemanı bağlantısıKablo: 5 m, 4 telli, PVCAçıklama: Sensör/hareket elemanı bağlantısı, BlendajsızUygulama alanı: Kimyasal aralık	YF8U14-050VA3XLEAX	2095889
	<ul style="list-style-type: none">Bağlantı türü A kafa: Erkek konnektör, M8, 4 pin, düz, A kodlamalıAçıklama: BlendajsızBağlantı tekniği: Vidalı bağlantılarOnaylı iletken enine kesiti: 0,14 mm² ... 0,5 mm²	STE-0804-G	6037323

BİR BAKIŞTA SICK

SICK, endüstriyel uygulamalarda akıllı sensör ve sensör çözümleri konusunda lider üreticilerdendir. Eşsiz bir ürün ve hizmet yelpazesi; süreçlerin güvenli ve etkili şekilde kontrolünü, kişilerin kazalardan korunmasını ve çevreye verilen zararların önlenmesini sağlayan mükemmel temeli oluşturur.

Çok çeşitli branşlarda kapsamlı bilgi birikimine sahibiz ve süreçleriniz ile gerekliliklerinizi iyi biliyoruz. İşte bu sayede akıllı sensörlerle tam da müşterilerimizin ihtiyacı olanı teslim edebiliyoruz. Sistem çözümleri Avrupa, Asya ve Kuzey Amerika'da bulunan uygulama merkezlerinde müşteriye özel olarak test ve optimize edilir. Bütün bunlar bizi güvenilir bir tedarikçi ve ARGE ortağı haline getiriyor.

Kapsamlı hizmetlerimiz teklifimizi tamamlar: SICK Ömür Boyu servis hizmeti makinenin kullanım ömrü boyunca güvenlik ve verimlilik ile ilgili destek sağlar.

Bu bizim için "Sensör Zekası"dır.

DÜNYA GENELİNDE HEMEN YAKININIZDA:

Bilgi almak ve diğer merkezler için → www.sick.com