



ES21-SB13J1

ES21

GÜVENLİK KOMUT CİHAZLARI

SICK
Sensor Intelligence.



Sipariş bilgileri

Tip	Stok no.
ES21-SB13J1	6045315

Ürün, UL sertifikalı bileşenlerden (ES21-XC050, ES21-CS0001, ES21-CS0010, ES21-CS0100, ES21-CS1000, ES21-AT1120) oluşur. Bkz. UL sertifika numarası: E198242

Diğer cihaz modelleri ve aksesuar → www.sick.com/ES21



Ayrıntılı teknik bilgiler

Özellikler

Tetiklendiği için kapalı kontak	2
Normalde açık	1
Çalıştırma yönleri	1
Gömme versiyonu için kontak modülü	✓
Acil durdurma butonu (ışıklandırılabilir)	✓
Parazit koruması	✓
Kilit açma türü	Döner kilit açıcı
"EMERGENCY STOP" yazısı	✓

Emniyet tekniği parametreleri

B _{10d} değeri	2,5 x 10 ⁵ Bağlantı şeması
-------------------------	---------------------------------------

Fonksiyonlar

Kaskat bağlanabilir güvenlik sensörleri	Yok, sadece tek kablolama (teşhis ile)
---	--

Arayüzler

Bağlantı tipi	Bağlantı klemensi
Çapraz kablolama	≤ 2,5 mm ²
İletişim	Vidalanabilir bağlantı

Elektriksel veriler

Çalışma verileri

Koruma sınıfı	II (EN 50178)
Anahtarlama prensibi	Ağır çekim anahtarlama elemanı
Tetiklendiği için kapalı kontak	2
Normalde açık	1
Kullanım kategorisi	AC-15/DC-13 (EN 60947-5-1)
Ölçülen işletim akımı (işletim gerilimi)	3 A (250 V AC) 2 A (24 V DC)
Nominal izolasyon gerilimi U _i	600 V
Anahtar gerilimi	≥ 5 V DC

Devre deęiřtirme akımı	≥ 1 mA
Aydınlatma	
Gerilim Kaynaęı U_v	24 V DC (12 V DC ... 30 V DC)
Akım tüketimi	8 mA ... 44 mA
Çalıřma süresi	70.000 s ¹⁾ 100.000 s ²⁾

¹⁾ 55 °C'de, 20 mA.

²⁾ 25 °C'de, 20 mA.

Mekanik veriler

Aęırlık	150 g
Gövde malzemesi	Plastik
Montaj çalıřması	Gömme versiyonu

Ortam verileri

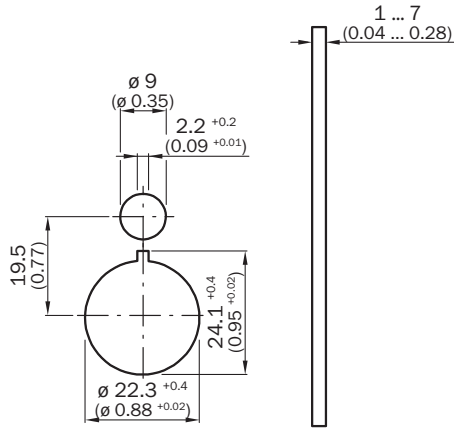
Koruma sınıfı	IP54 (IEC 60529)
Çalıřma ortamı sıcaklıęı	-25 °C ... +55 °C
Depolama sıcaklıęı	-25 °C ... +85 °C

Sınıflandırmalar

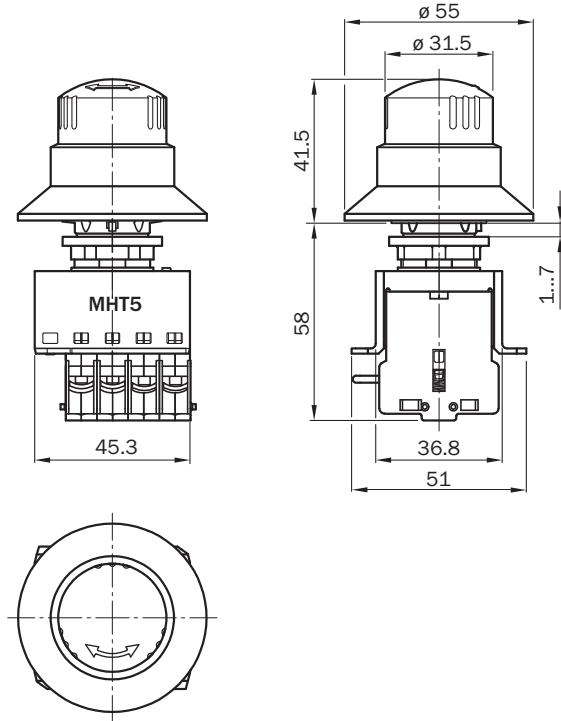
ECLASS 5.0	27371228
ECLASS 5.1.4	27371228
ECLASS 6.0	27371244
ECLASS 6.2	27371244
ECLASS 7.0	27371244
ECLASS 8.0	27371244
ECLASS 8.1	27371244
ECLASS 9.0	27371244
ECLASS 10.0	27371244
ECLASS 11.0	27371244
ECLASS 12.0	27371244
ETIM 5.0	EC002034
ETIM 6.0	EC002034
ETIM 7.0	EC002034
ETIM 8.0	EC002034
UNSPSC 16.0901	39121545

Teknik çizim (Ölçüler mm cinsindedir)

Montaj delikleri



Gömme versiyonu



BİR BAKIŞTA SICK

SICK, endüstriyel uygulamalarda akıllı sensör ve sensör çözümleri konusunda lider üreticilerdendir. Eşsiz bir ürün ve hizmet yelpazesi; süreçlerin güvenli ve etkili şekilde kontrolünü, kişilerin kazalardan korunmasını ve çevreye verilen zararların önlenmesini sağlayan mükemmel temeli oluşturur.

Çok çeşitli branşlarda kapsamlı bilgi birikimine sahibiz ve süreçleriniz ile gerekliliklerinizi iyi biliyoruz. İşte bu sayede akıllı sensörlerle tam da müşterilerimizin ihtiyacı olanı teslim edebiliyoruz. Sistem çözümleri Avrupa, Asya ve Kuzey Amerika'da bulunan uygulama merkezlerinde müşteriye özel olarak test ve optimize edilir. Bütün bunlar bizi güvenilir bir tedarikçi ve ARGE ortağı haline getiriyor.

Kapsamlı hizmetlerimiz teklifimizi tamamlar: SICK Ömür Boyu servis hizmeti makinenin kullanım ömrü boyunca güvenlik ve verimlilik ile ilgili destek sağlar.

Bu bizim için "Sensör Zekası"dır.

DÜNYA GENELİNDE HEMEN YAKININIZDA:

Bilgi almak ve diğer merkezler için → www.sick.com