



# GLL170T-B432

GLL170

FIBER OPTİK KABLO GÜÇLENDİRİCİSİ

**SICK**  
Sensor Intelligence.



Resimler farklı olabilir



## Sipariş bilgileri

Tip	Stok no.
GLL170T-B432	6063340

Diğer cihaz modelleri ve aksesuar → [www.sick.com/GLL170](http://www.sick.com/GLL170)

## Ayrıntılı teknik bilgiler

### Özellikler

<b>Cihaz tipi</b>	Fiber optik kablo güçlendiricisi
<b>Cihaz tipi ayrıntısı</b>	Stand-alone
<b>Boyutlar ( G x Y x D)</b>	10 mm x 31,7 mm x 72,5 mm
<b>Gövde şekli (ışık çıkışı)</b>	Dört köşeli form
<b>Maksimum algılama mesafesi</b>	0 mm ... 400 mm (Sensör sistemi) <sup>1) 2)</sup> 0 mm ... 1.320 mm (Karşılıklı sistem) <sup>3)</sup>
<b>Algılama mesafesi</b>	0 mm ... 350 mm, Sensör sistemi <sup>1) 2)</sup> 0 mm ... 1.100 mm, Karşılıklı sistem <sup>3)</sup>
<b>Işık türü</b>	Görünebilir kırmızı ışık
<b>Işık kaynağı</b>	LED <sup>4)</sup>
<b>Dalga uzunluğu</b>	632 nm
<b>Ayarlama</b>	Öğretme tuşu Kablo Artı/eksi butonları
<b>Gösterge</b>	7 segment
<b>Ekran</b>	Durum LED'leri, 4 haneli dijital ekran, gösterge; yüzdesel değer, mutlak basamak değeri ve bar tipi gösterge / parametre göstergesi arasından seçilebilir

<sup>1)</sup> %90 remisyona sahip algılama malzemesi (standart beyaza göre, DIN 5033).

<sup>2)</sup> LL3-DK06.

<sup>3)</sup> LL3-TB02.

<sup>4)</sup> Ortalama dayanım ömrü: T<sub>U</sub> = +25 °C için 100.000 saat.

## Mekanik/Elektrik

<b>Gerilim kaynağı <math>U_B</math></b>	10 V DC ... 30 V DC <sup>1)</sup>
<b>Sinyal taşıma</b>	$\leq 10 \%$ <sup>2)</sup>
<b>Akım tüketimi</b>	40 mA <sup>3)</sup>
<b>Anahtarlama çıkışı</b>	PNP, NPN, menü üzerinden seçilebilir
<b>Anahtarlama çıkışları sayısı</b>	1
<b>Anahtarlama tipi</b>	Aydınlık/karanlık ile anahtarlama
<b>Devre değiştirme türü seçilebilir</b>	Menü üzerinden seçilebilir
<b>Tepki süresi</b>	$\leq 250 \mu s$ , $\leq 50 \mu s$ , menü üzerinden seçilebilir <sup>4) 4)</sup>
<b>Anahtarlama frekansı</b>	2 kHz, 10 kHz
<b>Zaman fonksiyonu</b>	Açılma gecikmesiKapanma gecikmesiOne-Shotzaman gecikmesi yok
<b>Gecikme süresi</b>	Programlanabilir, 0 ms ... 9.999 ms
<b>Giriş</b>	Öğretme girişi
<b>Bağlantı tipi</b>	Kablo, 4-telli, 2 m <sup>5)</sup>
<b>Kablo malzemesi</b>	Plastik, PVC
<b>Çapraz kablolama</b>	0,2 mm <sup>2</sup>
<b>İletken çapı</b>	$\varnothing 3,8$ mm
<b>Koruma devreleri</b>	A <sup>6)</sup> B <sup>7)</sup> C <sup>8)</sup> D <sup>9)</sup>
<b>Koruma sınıfı</b>	III
<b>Ağırlık</b>	66 g
<b>Gövde malzemesi</b>	Plastik, PC/POM
<b>Maks. sıkma torku</b>	0,5 Nm
<b>Koruma sınıfı</b>	IP66 <sup>10)</sup>
<b>Çalışma ortamı sıcaklığı</b>	-25 °C ... +55 °C
<b>Depo ortam sıcaklığı</b>	-40 °C ... +70 °C
<b>UL-dosya no.</b>	NRKH2.E300503 & NRKH8.E300503

<sup>1)</sup> Sınır değerler.

<sup>2)</sup>  $U_V$ -toleransları aşılamaz veya altına inilemez.

<sup>3)</sup> Yüksüz.

<sup>4)</sup> Ohm yükü altında sinyal süresi.

<sup>5)</sup> 0 °C altında kablo deforme edilmemelidir.

<sup>6)</sup> A =  $U_V$ -Kutup değiştirme emniyetli bağlantılar.

<sup>7)</sup> B = Giriş ve çıkışlar kutup değiştirme korumalı.

<sup>8)</sup> C = Parazitlenme palsini engelleme.

<sup>9)</sup> D = Çıkışlar aşırı akım ve kısa devre korumalı.

<sup>10)</sup> Doğru takılmış LL3 fiber optik kablolarda.

## Emniyet tekniği parametreleri

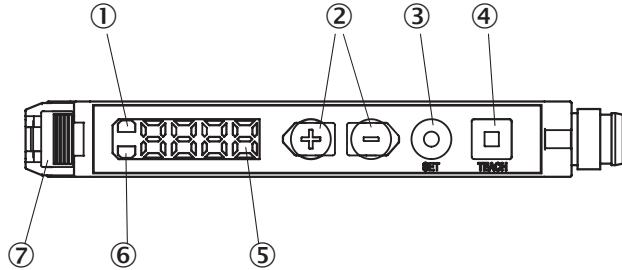
<b>MTTF<sub>D</sub></b>	300 yıl
<b>DC<sub>avg</sub></b>	0 %

### Sınıflandırmalar

<b>ECLASS 5.0</b>	27270905
<b>ECLASS 5.1.4</b>	27270905
<b>ECLASS 6.0</b>	27270905
<b>ECLASS 6.2</b>	27270905
<b>ECLASS 7.0</b>	27270905
<b>ECLASS 8.0</b>	27270905
<b>ECLASS 8.1</b>	27270905
<b>ECLASS 9.0</b>	27270905
<b>ECLASS 10.0</b>	27270905
<b>ECLASS 11.0</b>	27270905
<b>ECLASS 12.0</b>	27270905
<b>ETIM 5.0</b>	EC002651
<b>ETIM 6.0</b>	EC002651
<b>ETIM 7.0</b>	EC002651
<b>ETIM 8.0</b>	EC002651
<b>UNSPSC 16.0901</b>	39121528

### Ayar olanakları

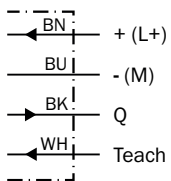
GLL170T



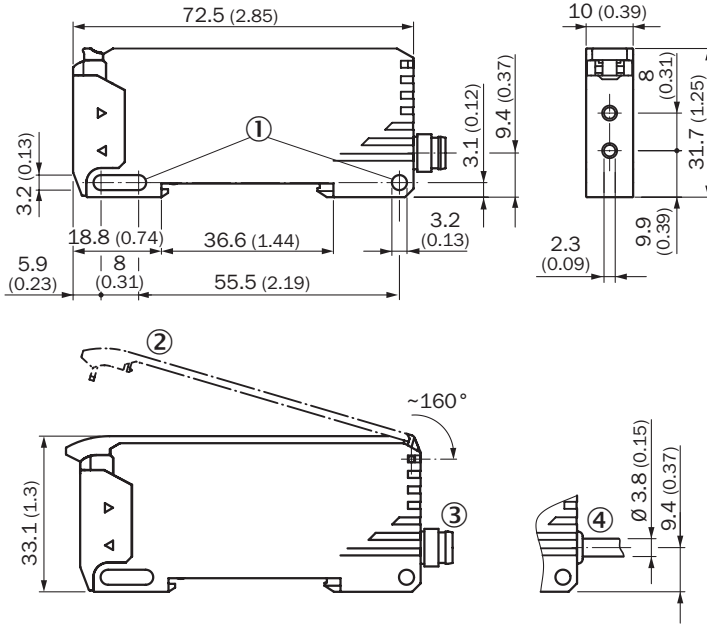
- 1 Gösterge LED'i turuncu: anahtarlama çıkışı aktifse yanıyor
- 2 Artı/eksi butonları
- 3 SET tuşu
- 4 Öğretme tuşu
- 5 Ekran
- 6 Gösterge LED'i yeşil: gerilim kaynağı aktif
- 7 Fiber optik kablonun kilitlemesi

### Bağlantı şeması

Cd-093



Teknik çizim (Ölçüler mm cinsindedir)



- ① Sabitleme delikleri
- ② Koruyucu kapak yaklı. 160° katlanır
- ③ M8 erkek konnektör
- ④ Kablo

Önerilen aksesuar

Diğer cihaz modelleri ve aksesuar → [www.sick.com/GLL170](http://www.sick.com/GLL170)

	Kısa açıklama	Tip	Stok no.
<b>Cihaz koruması (mekanik)</b>			
	GLL170 için koruyucu kapak, yaklaşık 180° katlanarak açılabilir, malzeme PC, ortam sıcaklığı İşletim -25 °C ... 55 °C, ortam sıcaklığı Depo -40 °C ... 70 °C, PC	BF-GLL170	5336263
<b>Montaj braketi ve plakaları</b>			
	Montaj braketi, Çinko kaplamalı çelik, montaj malzemeleri bulunmaz	BEF-WLL180	5325812
<b>Diğer</b>			
	<ul style="list-style-type: none"> <li>• <b>Bağlantı türü A kafa:</b> Erkek konnektör, M8, 4 pin, düz, A kodlamalı</li> <li>• <b>Açıklama:</b> Blendajsız</li> <li>• <b>Bağlantı tekniği:</b> Vidalı bağlantılar</li> <li>• <b>Onaylı iletken enine kesiti:</b> 0,14 mm<sup>2</sup> ... 0,5 mm<sup>2</sup></li> </ul>	STE-0804-G	6037323
	<ul style="list-style-type: none"> <li>• <b>Bağlantı türü A kafa:</b> Dişi konnektör, M8, 4 pin, düz, A kodlamalı</li> <li>• <b>Açıklama:</b> Blendajsız</li> <li>• <b>Bağlantı tekniği:</b> Vidalı bağlantılar</li> <li>• <b>Onaylı iletken enine kesiti:</b> 0,14 mm<sup>2</sup> ... 0,5 mm<sup>2</sup></li> </ul>	DOS-0804-G	6009974
	<ul style="list-style-type: none"> <li>• <b>Bağlantı türü A kafa:</b> Dişi konnektör, M8, 4 pin, açılı, A kodlamalı</li> <li>• <b>Açıklama:</b> Blendajsız</li> <li>• <b>Bağlantı tekniği:</b> Lehim bağlantısı</li> <li>• <b>Onaylı iletken enine kesiti:</b> ≤ 0,25 mm<sup>2</sup></li> </ul>	DOS-0804-W	6009975

	Kısa açıklama	Tip	Stok no.
Fiber optik kablolar			
	LL3-DB01	LL3-DB01	5308074
	LL3-DB02	LL3-DB02	5308083
	LL3-DC38	LL3-DC38	5322472
	LL3-DR11	LL3-DR11	5326000
	LL3-DT01	LL3-DT01	5308076
	LL3-DV05	LL3-DV05	5322549
	LL3-TB01	LL3-TB01	5308050
	LL3-TH08	LL3-TH08	5325978
	LL3-TS40	LL3-TS40	5323971
	LL3-TV05	LL3-TV05	5322546
	LL3-TX01	LL3-TX01	5324173
	LL3-TY01	LL3-TY01	5308066

## BİR BAKIŞTA SICK

SICK, endüstriyel uygulamalarda akıllı sensör ve sensör çözümleri konusunda lider üreticilerdendir. Eşsiz bir ürün ve hizmet yelpazesi; süreçlerin güvenli ve etkili şekildeki kontrolünü, kişilerin kazalardan korunmasını ve çevreye verilen zararların önlenmesini sağlayan mükemmel temeli oluşturur.

Çok çeşitli branşlarda kapsamlı bilgi birikimine sahibiz ve süreçleriniz ile gerekliliklerinizi iyi biliyoruz. İşte bu sayede akıllı sensörlerle tam da müşterilerimizin ihtiyacı olanı teslim edebiliyoruz. Sistem çözümleri Avrupa, Asya ve Kuzey Amerika'da bulunan uygulama merkezlerinde müşteriye özel olarak test ve optimize edilir. Bütün bunlar bizi güvenilir bir tedarikçi ve ARGE ortağı haline getiriyor.

Kapsamlı hizmetlerimiz teklifimizi tamamlar: SICK Ömür Boyu servis hizmeti makinenin kullanım ömrü boyunca güvenlik ve verimlilik ile ilgili destek sağlar.

**Bu bizim için "Sensör Zekası"dır.**

## DÜNYA GENELİNDE HEMEN YAKININIZDA:

Bilgi almak ve diğer merkezler için → [www.sick.com](http://www.sick.com)