



LFP1000-G1BMB

LFP Inox

液位感測器

SICK
Sensor Intelligence.



訂購資訊

型號	貨號
LFP1000-G1BMB	1071119

其他設備結構與配件 → www.sick.com/LFP_Inox

圖示僅供參考



詳細技術資料

特徵

介質	液體
感測方式	限位, 持續型
結構型式	遠端電子裝置, 電纜線長度1 m
探頭長度	1,000 mm
過程壓力	-1 bar ... 16 bar
過程溫度	-20 °C ... +180 °C
UL 認證	✓
RoHS 認證	✓
IO-Link	✓
EHEDG 認證	✓

性能

感測器精確度	± 5 mm
可重複性	≤ 2 mm
解析度	< 2 mm
反應時間	< 400 ms ¹⁾
介電常數	≥ 5 針對杆式探頭 ≥ 1.8 附同軸管
電導率	無限制
接續牙口的無效區	25 mm ²⁾
探頭頂端的無效區	≥ 10 mm ³⁾
MTTF	194.3 年 (EN ISO 13849-1)

¹⁾ 視量測模式而定 (高速模式 < 400 ms, 高精確度模式 < 2800 ms)。

²⁾ 在已給定參數的容器中且探桿入水的參考條件下, 其他條件時為 40 mm。

³⁾ 探桿入水的條件下。

電氣介面

電源電壓	12 V DC ... 30 V DC ¹⁾
耗電量	≤ 75 mA 24 V DC, 無輸出負載
初始化時間	≤ 2 s
防護等級	III
連接類型	M12 x 1, 5-Pin圓形插頭連接器
電纜線長度	1 m
輸出信號	1 x PNP + 1 x PNP/NPN + 4 mA ... 20 mA / 0 V ... 10 V
輸出負載	U _v > 13.5 V時, 4 mA...20 mA < 500 Ohm, U _v > 12 V時, 4 mA...20 mA < 400 Ohm, U _v 14 ≥ V時, 0 V...10 V > 750 Ohm
遲滯	最小2 mm, 可自由調整
高信號電壓	U _v - 2 V
低信號電壓	≤ 2 V
輸出電流	< 100 mA
電感負載	< 1 H
電容負載	< 100 nF
IP等級	IP67: EN 60529, IP69K: ISO 20653
溫度飄移	< 0.1 mm/K
低信號電平	3.8 mA ... 4 mA, 0 V
高信號電平	20 mA ... 20.5 mA, 10.5 V
EMC	EN 61326-2-3, 2014/30/EU

¹⁾ 所有接頭均受極性保護。所有輸出均受過載和短路保護。

機械結構

感測面材質	1.4404 (Ra ≤ 0.8 μm), PEEK
接續牙口	G ¾ A
外殼材質	1.4305
外殼設計	帶有PMMA材質的觀景窗 (有機玻璃)
最大探頭負載	≤ 6 Nm
同軸傳輸線材質	FEP
同軸傳輸線長度	1 m

環境資料

工作環境溫度	-20 °C ... +60 °C
倉庫環境溫度	-40 °C ... +80 °C
同軸傳輸線環境溫度	-20 °C ... +60 °C
戶外使用	僅限帶氣候保護遮篷

分類

ECl@ss 5.0	27200513
ECl@ss 5.1.4	27200513
ECl@ss 6.0	27200513
ECl@ss 6.2	27200513

ECl@ss 7.0	27200513
ECl@ss 8.0	27200513
ECl@ss 8.1	27200513
ECl@ss 9.0	27200513
ECl@ss 10.0	27200513
ECl@ss 11.0	27200513
ETIM 5.0	EC001447
ETIM 6.0	EC001447
ETIM 7.0	EC001447
UNSPSC 16.0901	41113710

型號代碼

型號代碼



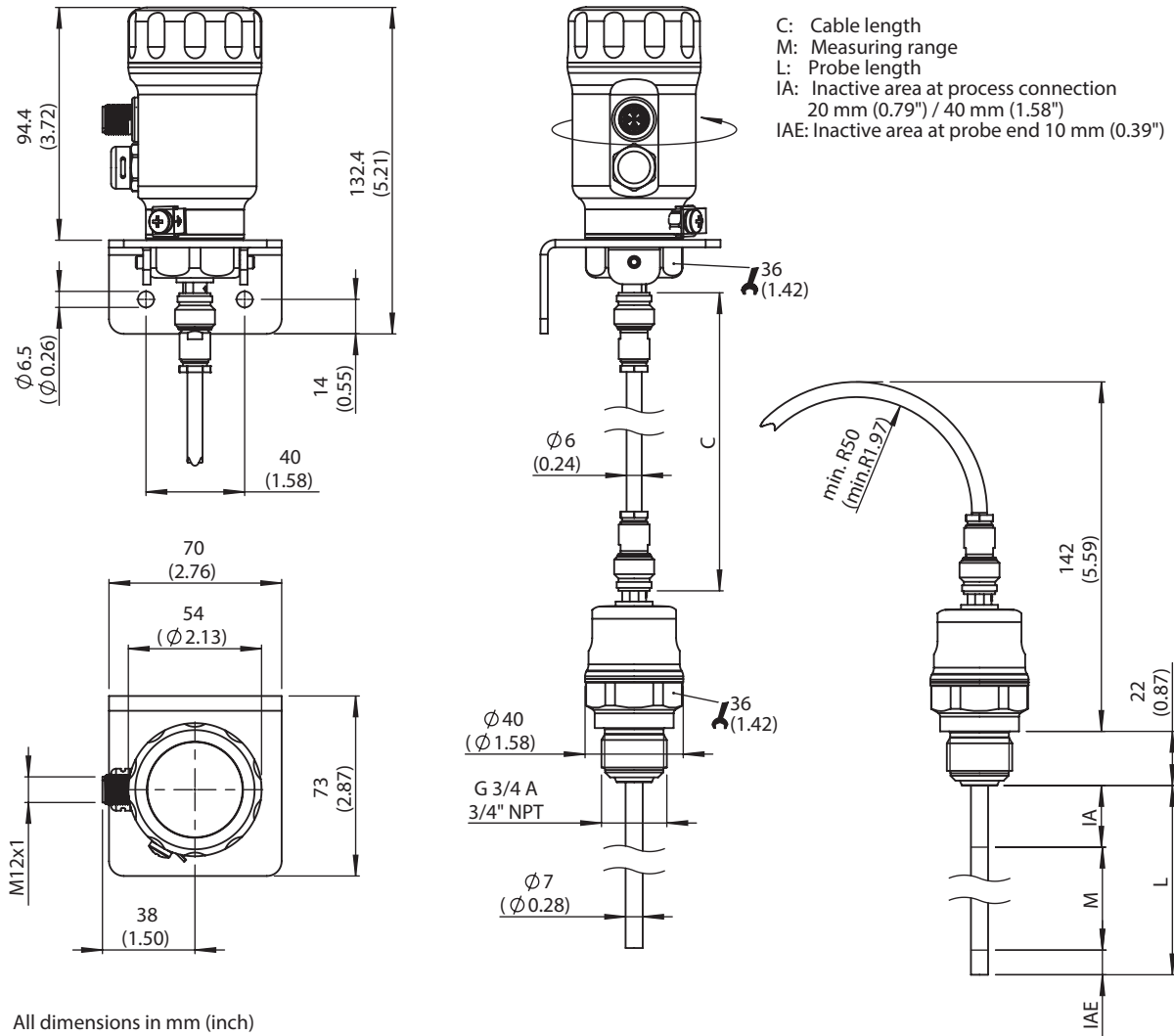
並非型號代碼的所有產品系列均可相互組合!

同軸傳輸線長度與探頭長度之間的相關性

同軸傳輸線長度 (mm)	最大探頭長度 (mm) - 泡沫模式已停用	最大探頭長度 (mm) - 泡沫模式運作
1000	4,000	2000
2000	3,000	1500
3300	1,000	500

尺寸圖 (尺寸 (mm))

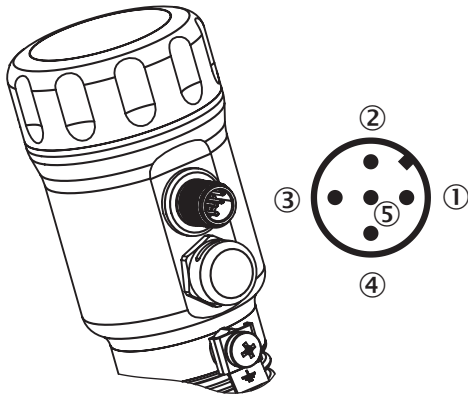
遠端電子裝置



All dimensions in mm (inch)

連接類型

M12插頭, 5-Pin








- ① L⁺: 電源電壓, 棕色
- ② Q_A: 類比電流/電壓輸出, 白色
- ③ M: 接地, 電流/電壓輸出的參考接地, 藍色
- ④ C/Q₁: 開關輸出1, PNP/IO-Link通訊, 黑色
- ⑤ Q₂: 開關輸出2, PNP/NPN, 灰色

推薦配件

其他設備結構與配件 → www.sick.com/LFP_Inox

	簡要說明	型號	貨號
夾緊與校準架			
	1 件, 用於安裝旁路管與浸入管 (直徑為40 mm ~ 100 mm) 的定心件, PTFE	BEF-FL-BYRD40-LFP1	2059612
法蘭			
	衛生型接續牙口適配器, 帶槽型鎖緊螺母的DN 25 A型凸緣接頭 (DIN 11864-1), 衛生設計符合EHEDG	BEF-HA-641D25-LFP1	2058795
	衛生型接續牙口適配器, DN 25 A型凸緣接頭 (DIN 11864-2), 衛生設計符合EHEDG	BEF-HA-642D25-LFP1	2058823
	衛生型接續牙口適配器, BKS DN 25 A型凸緣夾緊接頭 (DIN 11864-3); 衛生設計符合EHEDG	BEF-HA-643D25-LFP1	2058821
	衛生型接續牙口適配器, DN 25錐形連接器 (DIN 11851), 帶槽型鎖緊螺母; 衛生設計符合EHEDG, 可與Kieselmann GmbH公司的升級版ASEPTO-STAR k-flex密封圈或者Siersema Komponenten Service (S.K.S.) B.V 公司的EPDM或FKM型SKS密封圈套裝DIN 11851 EHEDG組合使用	BEF-HA-851D25-LFP1	2058138
	衛生型接續牙口適配器, DN 40錐形連接器 (DIN 11851), 帶槽型鎖緊螺母; 材質 1.4404 (Ra ≤ 0.8 μm); 衛生設計符合EHEDG, 可與Kieselmann GmbH公司的升級版ASEPTO-STAR k-flex密封圈或者Siersema Komponenten Service (S.K.S.) B.V 公司的EPDM或FKM型SKS密封圈套裝DIN 11851 EHEDG組合使用	BEF-HA-851D40-LFP1	2058139

	簡要說明	型號	貨號
	衛生型接續牙口適配器, DN 50錐形連接器 (DIN 11851), 帶槽型鎖緊螺母; 衛生設計符合EHEDG, 可與Kieselmann GmbH公司的升級版ASEPTO-STAR k-flex密封圈或者Siersema Komponenten Service (S.K.S.) B.V 公司的EPDM或FKM型SKS密封圈套裝DIN 11851 EHEDG組合使用	BEF-HA-851D50-LFP1	2058141
	衛生型接續牙口適配器, DN 65錐形連接器 (DIN 11851), 帶槽型鎖緊螺母; 衛生設計符合EHEDG, 可與Kieselmann GmbH公司的升級版ASEPTO-STAR k-flex密封圈或者Siersema Komponenten Service (S.K.S.) B.V 公司的EPDM或FKM型SKS密封圈套裝DIN 11851 EHEDG組合使用	BEF-HA-851D65-LFP1	2063328
	衛生型接續牙口適配器, 三通卡箍1"和1 1/2"; 衛生設計符合EHEDG, 可與Combifit International B.V.公司的T環密封圈或三通卡箍密封圈組合使用	BEF-HA-TCLI10-LFP1	2058808
	衛生類接續牙口適配器, Tri-Clamp 1"與1 1/2", 附依照3A指令的洩漏孔	BEF-HA-TCLI10-LFP3	2058851
	衛生型接續牙口適配器, 三通卡箍2"; 衛生設計符合EHEDG, 可與Combifit International B.V.公司的T環密封圈或三通卡箍密封圈組合使用	BEF-HA-TCLI20-LFP1	2058824
	衛生型接續牙口適配器, 三通卡箍2 1/2"; 衛生設計符合EHEDG, 可與Combifit International B.V.公司的T環密封圈或三通卡箍密封圈組合使用	BEF-HA-TCLI25-LFP1	2069518
	衛生型接續牙口適配器, N型Varivent介面; 衛生設計符合EHEDG, 可與EPDM O型環組合使用	BEF-HA-VARTYN-LFP1	2058822
設備防護裝置 (機械式)			
	附G 3/4接續牙口的LFP同軸管, G 3/4同軸管接續牙口, 1.4571材質, 適合於200 mm探頭長度	LFPCT-0200G1	2068141
	附G 3/4接續牙口的LFP同軸管, G3/4同軸管接續牙口, 1.4571材質, 適合於300 mm探頭長度	LFPCT-0300G1	2068142
	附G 3/4接續牙口的LFP同軸管, G3/4同軸管接續牙口, 1.4571材質, 適合於400 mm探頭長度	LFPCT-0400G1	2068143
	附G 3/4接續牙口的LFP同軸管, G3/4同軸管接續牙口, 1.4571材質, 適合於500 mm探頭長度	LFPCT-0500G1	2068144
	附G 3/4接續牙口的LFP同軸管, G3/4同軸管接續牙口, 1.4571材質, 適合於600 mm探頭長度	LFPCT-0600G1	2068145
	附G 3/4接續牙口的LFP同軸管, G3/4同軸管接續牙口, 1.4571材質, 適合於700 mm探頭長度	LFPCT-0700G1	2068146
	附G 3/4接續牙口的LFP同軸管, G3/4同軸管接續牙口, 1.4571材質, 適合於800 mm探頭長度	LFPCT-0800G1	2068147
	附G 3/4接續牙口的LFP同軸管, G3/4同軸管接續牙口, 1.4571材質, 適合於900 mm探頭長度	LFPCT-0900G1	2067507
	附G 3/4接續牙口的LFP同軸管, G3/4同軸管接續牙口, 1.4571材質, 適合於1000 mm探頭長度	LFPCT-1000G1	2065702
	附G 3/4接續牙口的LFP同軸管, G3/4同軸管接續牙口, 1.4571材質, 適合於1100 mm探頭長度	LFPCT-1100G1	2068148
	附G 3/4接續牙口的LFP同軸管, G3/4同軸管接續牙口, 1.4571材質, 適合於1200 mm探頭長度	LFPCT-1200G1	2068149
	附G 3/4接續牙口的LFP同軸管, G3/4同軸管接續牙口, 1.4571材質, 適合於1300 mm探頭長度	LFPCT-1300G1	2068150
	附G 3/4接續牙口的LFP同軸管, G3/4同軸管接續牙口, 1.4571材質, 適合於1400 mm探頭長度	LFPCT-1400G1	2068151
	附G 3/4接續牙口的LFP同軸管, G3/4同軸管接續牙口, 1.4571材質, 適合於1500 mm探頭長度	LFPCT-1500G1	2068152
	附G 3/4接續牙口的LFP同軸管, G3/4同軸管接續牙口, 1.4571材質, 適合於1600 mm探頭長度	LFPCT-1600G1	2068153
	附G 3/4接續牙口的LFP同軸管, G3/4同軸管接續牙口, 1.4571材質, 適合於1700 mm探頭長度	LFPCT-1700G1	2068154

	簡要說明	型號	貨號
	附G 3/4接續牙口的LFP同軸管, G3/4同軸管接續牙口, 1.4571材質, 適合於1500 mm探頭長度	LFPCT-1800G1	2068155
	附G 3/4接續牙口的LFP同軸管, G3/4同軸管接續牙口, 1.4571材質, 適合於1900 mm探頭長度	LFPCT-1900G1	2068156
	附G 3/4接續牙口的LFP同軸管, G3/4同軸管接續牙口, 1.4571材質, 適合於2000 mm探頭長度	LFPCT-2000G1	2065703
備件			
	LFP Inox備用同軸電纜, 遠端電子裝置, 長度1 m	CBL-CX-001000-LFPI	2077795
	封閉式蓋罩, 1.4305材質	封閉式蓋罩	2067269
	附觀察窗的LFP Inox蓋罩, 1.4305與PMMA材質	附前屏蓋罩	2067267
硬體			
	LFP Inox氣候保護罩, 材質: 1.4301/304	APR-WP-LFP001-0001	2069530

推荐服务

更多服務 → www.sick.com/LFP_Inox

	型號	貨號
Function Block Factory		
<ul style="list-style-type: none"> 描述: Function Block Factory支援不同製造商的常用可程式設計邏輯控制器 (PLC), 例如Siemens、Beckhoff、Rockwell Automation和B&R。關於FBF的更多資訊參見此處。 	Function Block Factory	應要求提供

SICK概述

SICK是為工業應用提供智慧型感測器與感測器解決方案的領導製造商之一。獨特的產品與服務範圍，為安全高效控制流程、防止人員事故與避免環境損害，奠定了完美基礎。

我們在不同產業擁有豐富經驗，並了解他們的流程與需求。因此，我們能夠利用智慧型感測器準確滿足客戶的需要。位於歐洲、亞洲與北美洲的應用中心，對客戶的客製化系統解決方案進行測試與優化。這一切有助於我們成為可靠的供應商與研發夥伴。

廣泛的服務使我們的產品更完善：SICK全方位服務在機器的整個生命週期內提供支援，並確保安全性與生產率。

這即是我們的「智慧型感測器」。

全球分佈：

各分公司地點與聯絡人 - www.sick.com