

OD5-150T40

OD Precision

DEPLASMAN ÖLÇÜM SENSÖRLERİ

SICK
Sensor Intelligence.



Sipariş bilgileri

Tip	Stok no.
OD5-150T40	6049579

Diğer cihaz modelleri ve aksesuar → www.sick.com/OD_Precision



Ayrıntılı teknik bilgiler

Özellikler

Sistem parçası	Sensör kafası
Ölçüm mesafesi	110 mm ... 190 mm ¹⁾
Ölçülen nesne	Doğal nesneler
Tekrarlanabilirlik	2 µm ²⁾
Doğrusallık	± 40 µm ²⁾
Tepki süresi	≥ 0,1 ms ^{3) 4)}
Çıkış süresi	≥ 0,1 ms
Işık kaynağı	Lazer, kırmızı Görünebilir kırmızı ışık
Işık türü	Görünebilir kırmızı ışık
Lazer sınıfı	2 (IEC 60825-1:2014, EN 60825-1:2014) ⁵⁾
Tip. ışık demeti çapı (mesafe)	Ø 180 µm (150 mm)
Genel bilgiler	
Kullanım hakkında bilgiler	OD Precision sensör kafası AOD5-P/N1 ile veya RS-422 üzerinden tek başına kullanılabilir, OD5-150xxx, AOD5 donanım sürümü 1.7 ve yazılım sürümü 4.3 ile uyumludur (Lot. 1338 sonrası üretim dönemine karşılık gelir)
Emniyet tekniği parametreleri	
MTTF _D	101 yıl
DC _{avg}	%0

¹⁾ %6 ... %90 yansıtma oranı; varsayılan değerde.

²⁾ %90 yansıtma oranında ölçüm (seramik beyaz) veya OD5-25x için ayna; seçilen ortalama değer ayarı: OD5-25x için 256 veya 4096; sabit temel koşullar.

³⁾ Hassasiyetin otomatik ayarlanması için gereken süre şu şekilde hesaplanır: Örnekleme periyodu x 20. 100µs (10 kHz) Standart ayarda, bu <= 2 ms'ye karşılık gelir.

⁴⁾ Varsayılan ayar OD5-350 x 100 ve OD5-500 x 200 = 0,8 ms veya 1,25 kHz, tüm diğerleri için = 0,1 ms/10 kHz.

⁵⁾ Dalga boyu: 658 nm, maks. güç: 1 mW.

Arayüzler

Seri	✓, RS-422
Not	Opsiyonel olarak AOD5 değerlendirme ünitesi üzerinden RS-232
Dijital çıkış	
Adet	5 ¹⁾

¹⁾ AOD5 değerlendirme ünitesi üzerinden opsiyonel.

²⁾ AOD5 değerlendirme ünitesi üzerinden en fazla üç akım ve gerilim çıkışı mümkündür.

³⁾ Çıkış direnci 100 Ω, min. yük 10 k Ω.

	Tür	PNP / NPN
	Maksimum çıkış akımı I_A	≤ 100 mA
Analog çıkış	Adet	3 ^{1) 2)}
	Tür	Akım çıkışı / Gerilim çıkışı
	Akım	4 mA ... 20 mA, ≤ 300 Ω
	Gerilim	0 V ... 10 V ³⁾
Lazer-kapalı girişi		1 x lazer kapalı

¹⁾ AOD5 değerlendirme ünitesi üzerinden opsiyonel.

²⁾ AOD5 değerlendirme ünitesi üzerinden en fazla üç akım ve gerilim çıkışı mümkündür.

³⁾ Çıkış direnci 100 Ω , min. yük 10 k Ω .

Elektrik

Gerilim kaynağı U_B	DC 12 V ... 24 V ¹⁾
Isınma süresi	≤ 5 min
Gösterge	İsteğe bağlı değerlendirme ünitesi üzerinde LED'ler, 4" renkli ekran
Koruma sınıfı	IP67
Koruma sınıfı	III

¹⁾ DC 12 V (% -5) ... DC 24 V (% +10).

Mekanik

Boyutlar (G x Y x D)	29 mm x 78 mm x 75 mm
Gövde malzemesi	Metal (Alüminyum)
Ön cam materyali	Cam
Ağırlık	250 g ¹⁾
Bağlantı tipi	0,5 m kablolu erkek konnektör ²⁾

¹⁾ 0,5 m kablo dahil.

²⁾ Uzatma kablosu ile maks. 50 m'ye uzatılabilir.

Ortam verileri

İşletim ortam sıcaklığı	-10 °C ... +50 °C
Depo ortam sıcaklığı	-20 °C ... +60 °C
Bağıl nem (yoğuşmayan)	35 % ... 85 %
Sıcaklık sapması	$\pm 0,01$ % FS/K (FS = tam ölçek = sensör ölçüm mesafesi)
Tip. Ortam ışığına dayanıklılık	Yapay ışık: ≤ 3.000 lx Güneş ışığı: ≤ 10.000 lx
Titreşime karşı dayanıklılık	10 Hz ... 55 Hz (Genlik 1,5 mm x-, y-, z eksenli 2 saat)
Darbe dayanımı	50 G (x, y, z eksenleri sırasıyla 3 kez)

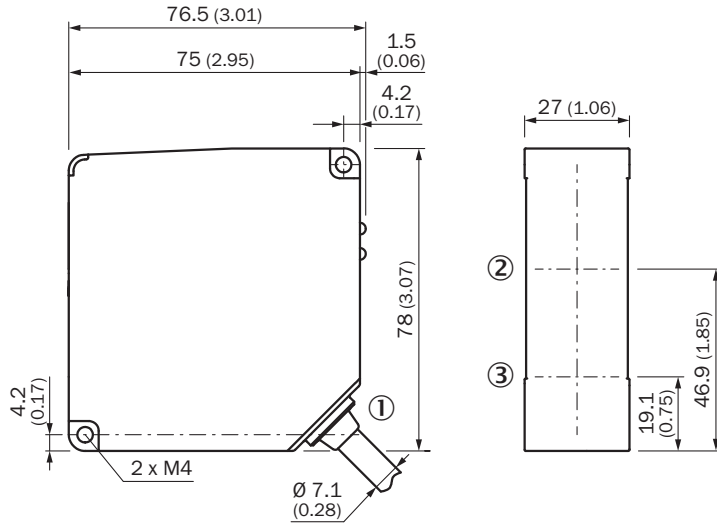
Sınıflandırmalar

ECLASS 5.0	27270801
ECLASS 5.1.4	27270801
ECLASS 6.0	27270801
ECLASS 6.2	27270801
ECLASS 7.0	27270801

ECLASS 8.0	27270801
ECLASS 8.1	27270801
ECLASS 9.0	27270801
ECLASS 10.0	27270801
ECLASS 11.0	27270801
ECLASS 12.0	27270916
ETIM 5.0	EC001825
ETIM 6.0	EC001825
ETIM 7.0	EC001825
ETIM 8.0	EC001825
UNSPSC 16.0901	41111613

Teknik çizim (Ölçüler mm cinsindedir)

OD5-150xx



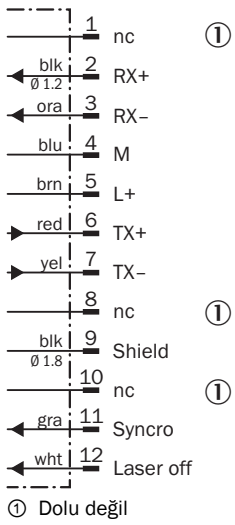
- ① Bağlantı kablosu \varnothing 7,1 mm, 0,5 m erkek konnektör ile, 12 pinli
- ② Optik eksen, alıcı
- ③ Optik eksen, verici

Bağlantı tipi

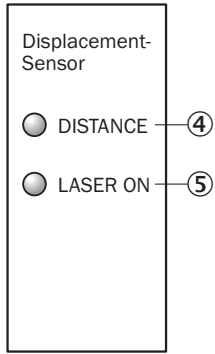
Sensör kafası Hirose erkek konnektörü 12 pinli



Bağlantı şeması

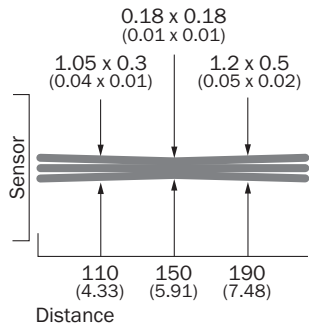


Ayar olanakları



- ④ Mesafe göstergesi (mesafe)
⑤ Lazer durum göstergesi (Lazer on)

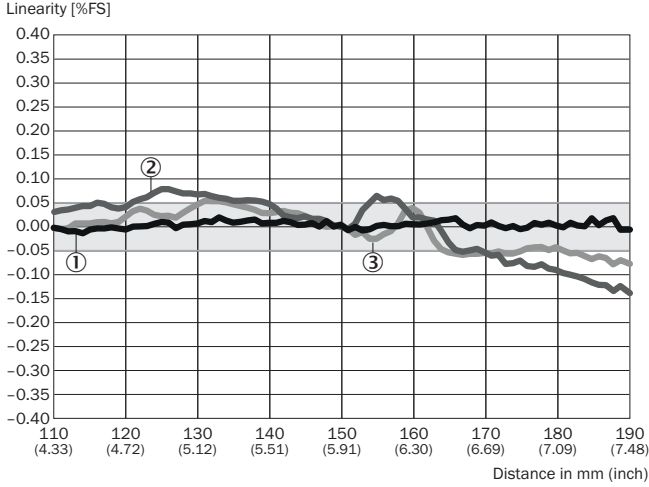
Işık demeti çapı



All dimensions in mm (inch)

Doğrusallık

OD5-150T40




- ① Beyaz seramik
② Paslanmaz çelik
③ Siyah lastik

Önerilen aksesuar

Diğer cihaz modelleri ve aksesuar → www.sick.com/OD_Precision

	Kısa açıklama	Tip	Stok no.
Değerlendirme üniteleri			
	OD Precision değerlendirme ünitesi, 5 x NPN	AOD5-N1	6035984
	OD Precision değerlendirme ünitesi, 5 x PNP	AOD5-P1	6035985
	<ul style="list-style-type: none">Bağlantı türü A kafa: Dişi konnektör, M12, 12 pin, düzBağlantı türü B kafa: Erkek konnektör, M12, 12 pin, düzSinyal türü: RS-422Kablo: 2 m, 12 telli, Çiftler halinde kıvrılmış, PVCAçıklama: RS-422, BlendajlıBilgi: OD Precision'a özel	YFHRSB-020XXXMHR SB	6035986
	<ul style="list-style-type: none">Bağlantı türü A kafa: Dişi konnektör, M12, 12 pin, düzBağlantı türü B kafa: Açık kablo ucuKablo: 5 m, 12 telli, PVCAçıklama: BlendajlıBilgi: Tekbaşına işletim için	DOL-1212-G05M	6035988
	<ul style="list-style-type: none">Bağlantı türü A kafa: Dişi konnektör, M12, 12 pin, düzBağlantı türü B kafa: Erkek konnektör, M12, 12 pin, düzSinyal türü: RS-422Kablo: 5 m, 12 telli, Çiftler halinde kıvrılmış, PVCAçıklama: RS-422, BlendajlıBilgi: OD Precision'a özel	YFHRSB-050XXXMHR SB	6035987
	<ul style="list-style-type: none">Bağlantı türü A kafa: Erkek konnektör, 50 pinli, düzBağlantı türü B kafa: Açık kablo ucuKablo: 3 m, 50 telli, PVCAçıklama: BlendajlıBağlantı tekniği: Açık kablo ucuBilgi: AOD5-P/N1 (OD Precision) için giriş ve çıkış genişletme kablosu	IO-EXP-AOD5	6035990

	Kısa açıklama	Tip	Stok no.
	<ul style="list-style-type: none">Bağlantı türü A kafa: Erkek konnektör, 12 pinBağlantı türü B kafa: Klipsli erkek konnektör, 12 pinAçıklama: BlendajsızBağlantı tekniği: Yaylı terminallerBilgi: AOD5-P/N1 (OD Precision) için bağlantı klemensi	TERM.-AOD5	6035989

Önerilen hizmetler

Diğer hizmetler → www.sick.com/OD_Precision

	Tip	Stok no.
Devreye alma		
<ul style="list-style-type: none">Ürün bölümü: Deplasman ölçüm sensörleriHizmet kapsamı: Bağlantı ve montaj kontrolü, SICK ürünü parametrelerinin optimizasyonu ve testler, analog ölçüm mesafesinin ölçeklenmesinden, anahtarlama noktası konumu, histerezis, ölçüm frekansı, ölçüm değeri filtresi, sinyal kalitesi, değerlendirme fonksiyonu veya iletişim arayüzüne kadar daha önce belirlenen fonksiyonların ayarlanmasıSeyahat giderleri: Örn. otel ve uçak harcamaları gibi seyahat, seyahat süresi ve harcamalar fiyatlara dahil değildir.Süre: İlave çalışmalar ayrı olarak işçiliğe göre hesaplanır	DT20 Hi/OD/OL'nin devreye alınması	1612241

BİR BAKIŞTA SICK

SICK, endüstriyel uygulamalarda akıllı sensör ve sensör çözümleri konusunda lider üreticilerdendir. Eşsiz bir ürün ve hizmet yelpazesi; süreçlerin güvenli ve etkili şekilde kontrolünü, kişilerin kazalardan korunmasını ve çevreye verilen zararların önlenmesini sağlayan mükemmel temeli oluşturur.

Çok çeşitli branşlarda kapsamlı bilgi birikimine sahibiz ve süreçleriniz ile gerekliliklerinizi iyi biliyoruz. İşte bu sayede akıllı sensörlerle tam da müşterilerimizin ihtiyacı olanı teslim edebiliyoruz. Sistem çözümleri Avrupa, Asya ve Kuzey Amerika'da bulunan uygulama merkezlerinde müşteriye özel olarak test ve optimize edilir. Bütün bunlar bizi güvenilir bir tedarikçi ve ARGE ortağı haline getiriyor.

Kapsamlı hizmetlerimiz teklifimizi tamamlar: SICK Ömür Boyu servis hizmeti makinenin kullanım ömrü boyunca güvenlik ve verimlilik ile ilgili destek sağlar.

Bu bizim için "Sensör Zekası"dır.

DÜNYA GENELİNDE HEMEN YAKININIZDA:

Bilgi almak ve diğer merkezler için → www.sick.com