



# RFU630-04104

RFU63x

RFID

**SICK**  
Sensor Intelligence.



## Sipariş bilgileri

| Tip          | Stok no. |
|--------------|----------|
| RFU630-04104 | 1093152  |

Diğer cihaz modelleri ve aksesuar → [www.sick.com/RFU63x](http://www.sick.com/RFU63x)



## Ayrıntılı teknik bilgiler

## Özellikler

|                                    |  |
|------------------------------------|--|
| <b>Versiyon</b>                    | Long Range   |
| <b>Ürün kategorisi</b>             | Entegre antensiz RFID yazma/okuma cihazı   |
| <b>Radio ekipmanları tip onayı</b> | Brezilya (ANATEL Resolution No. 506)   |
| <b>Frekans bandı</b>               | UHF (860 MHz ... 960 MHz)  |
| <b>Taşıyıcı frekansı</b>           | 902,75 MHz ... 907,25 MHz<br>915,25 Hz ... 927,25 Hz   |
| <b>Çıkış gücü</b>                  | Harici anten bağlantı noktalarında, 30 dBm gücü ayarlanabilir  |
| <b>RFID Standardı</b>              | EPCglobal UHF Class 1 Generation 2, ISO/IEC 18000-6 C, RAIN  |
| <b>Modülasyon</b>                  | PR-ASK, DSB-ASK  |
| <b>Lazer tarama mesafesi</b>       | ≤ 10 m <sup>1)</sup>   |
| <b>Anten</b>                       | Entegre değil  |
| <b>Harici anten bağlantısı</b>     | 4 (+ 30 dBm'ye kadar tek olarak ayarlanabilir)   |
| <b>Toplu algılama</b>              | ✓  |
| <b>Diğer fonksiyonlar</b>          | Arıza teşhis, Cihaz yazılımı güncelleştirilebilir, esnek veri çıktı biçimi (serbestçe programlanabilir), Kalp atışı, Tetikleme, SICK-AppSpace fonksiyonları, SDK6U-P00100 SD kart aksesuar parçası ile aktive edilebilir (≥ 2.0.0 Firmware için) |

<sup>1)</sup> Kullanılan transponderlere ve ortam koşullarına bağlı olarak.

## Mekanik/Elektrik

|                         |   |
|-------------------------|---|
| <b>Bağlantı tipi</b>    | 1 x M12, 17 pinli erkek konnektör, A kodlu<br>1 x M12, 4 pin soket, D kodlamalı<br>1 x USB, 5-pinli dişi konnektör, mikro-B tip |
| <b>Besleme Gerilimi</b> | 18 V DC ... 30 V DC   |
| <b>Güç tüketimi</b>     | Typ. 20 W   |
| <b>Gövde malzemesi</b>  | Alüminyum döküm   |

|                             |                         |
|-----------------------------|-------------------------|
| <b>Gövde rengi</b>          | Mavi, siyah, gümüş      |
| <b>Koruma sınıfı</b>        | IP67                    |
| <b>Koruma sınıfı</b>        | III                     |
| <b>Ağırlık</b>              | 2,1 kg                  |
| <b>Boyutlar (U x G x Y)</b> | 239 mm x 197 mm x 40 mm |
| <b>MTBF</b>                 | > 100 yıl               |

## Arayüzler

|                          |  |
|--------------------------|--|
| <b>Ethernet</b>          | ✓, TCP/IP, OPC UA  |
| Not                      | Firmware 2.20 ve üzeri Companion Spec V1.0   |
| Fonksiyon                | Veri arayüzü (okuma sonucu çıkışı), Servis arayüzü   |
| Veri aktarma hızı        | 10/100 Mbit/s  |
| <b>PROFINET</b>          | ✓  |
| Fonksiyon                | PROFINET Single Port, PROFINET Dual Port (Harici CDF600-2 haberleşme modülü ile opsiyonel olarak sağlanır), Veri arayüzü (okuma sonucu çıkışı) |
| Veri aktarma hızı        | 10/100 Mbit/s  |
| <b>EtherNet/IP™</b>      | ✓  |
| Fonksiyon                | Veri arayüzü (okuma sonucu çıkışı)   |
| Veri aktarma hızı        | 10/100 Mbit/s  |
| <b>EtherCAT</b>          | ✓  |
| Haberleşme tipi          | Harici fieldbus haberleşme modülü ile opsiyonel CDF600   |
| Fonksiyon                | Veri arayüzü (okuma sonucu çıkışı)   |
| <b>Seri</b>              | ✓, RS-232, RS-422  |
| Not                      | RS-422, sadece 4 tel üzerinden mümkündür   |
| Fonksiyon                | Veri arayüzü (okuma sonucu çıkışı), Servis arayüzü   |
| Veri aktarma hızı        | 0,3 kBaud ... 115,2 kBaud, AUX: 57,6 kBaud   |
| <b>CAN</b>               | ✓  |
| Not                      | CSN (SICK CAN Sensor Network)  |
| Fonksiyon                | Veri arayüzü (okuma sonucu çıkışı)   |
| <b>PROFIBUS DP</b>       | ✓  |
| Haberleşme tipi          | Harici fieldbus haberleşme modülü ile opsiyonel CDF600-2   |
| Fonksiyon                | Veri arayüzü (okuma sonucu çıkışı)   |
| <b>USB</b>               | ✓  |
| Not                      | USB 2.0  |
| Fonksiyon                | Servis arayüzü   |
| <b>CANopen</b>           | ✓  |
| Fonksiyon                | Veri arayüzü (okuma sonucu çıkışı)   |
| <b>Dijital girişler</b>  | 2 (fiziksel, CDB620 / CDM420 içindeki opsiyonel CMC600 parametre hafızası üzerinden ek olarak 2 mantıksal giriş)                               |
| <b>Dijital çıkışlar</b>  | 2 (fiziksel, CDB620 / CDM420 içindeki opsiyonel CMC600 parametre hafızası üzerinden ek olarak 2 mantıksal çıkış)                               |
| <b>Optik göstergeler</b> | 7 LED'ler, çok renkli (cihaz durumu)<br>1 RGB-LED (Process Feedback)   |

<sup>1)</sup> Alternatif olarak, SICK'in CoLa komut dili temelinde özel konfigürasyon araçları da oluşturulabilir (örn. kullanıcının kendi yazılımında veya PLC fonksiyon bloklarında).

|                               |   |
|-------------------------------|---|
| <b>Akustik göstergeler</b>    | 1 Sesli uyarı (Geri bildirim)                               |
| <b>Çalışma elemanları</b>     | 2 tuş (seçme ve başlatma/durdurma fonksiyonları)            |
| <b>Operatör arayüzü</b>       | Web sunucu  |
| <b>Konfigürasyon yazılımı</b> | SOPAS ET <sup>1)</sup>                                      |
| <b>Programlama arayüzü</b>    | SICK AppStudio geliştirme ortamıyla cihaza özel programlama |
| <b>Hafıza kartı</b>           | MicroSD hafıza kartı (parametre klonlama, veri kaydetme)    |

<sup>1)</sup> Alternatif olarak, SICK'in CoLa komut dili temelinde özel konfigürasyon araçları da oluşturulabilir (örn. kullanıcının kendi yazılımında veya PLC fonksiyon bloklarında).

## Ortam verileri

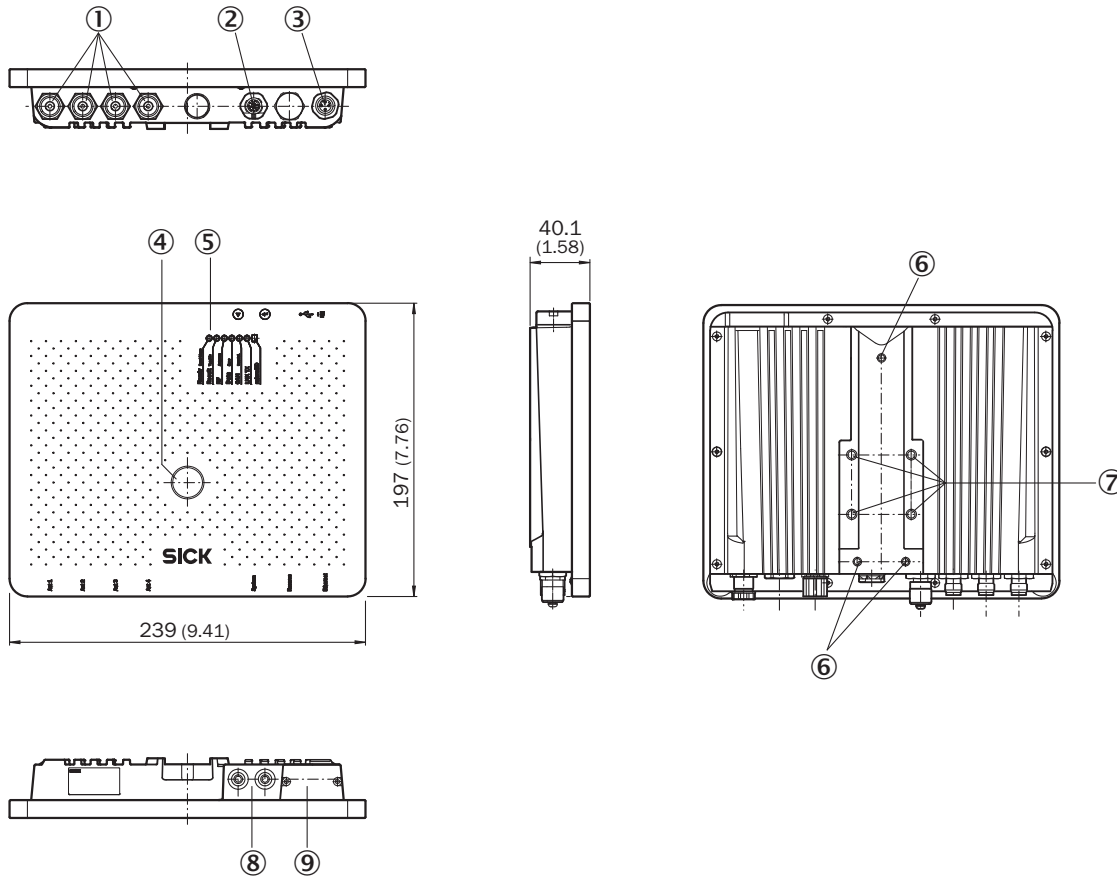
|  |                                 |
|--|---------------------------------|
| <b>Elektromanyetik uyumluluk (EMV)</b> | EN 301489-3, EN 50121-4 (2017)  |
| <b>Titreşim dayanımı</b>               | EN 60068-2-64:2008-02           |
| <b>Darbe dayanımı</b>                  | EN 60068-2-27:2009-05           |
| <b>Çalışma ortamı sıcaklığı</b>        | -30 °C ... +60 °C <sup>1)</sup> |
| <b>Depolama sıcaklığı</b>              | -30 °C ... +70 °C               |
| <b>İzin verilen rölatif nem</b>        | ± 90 %, yoğuşmasız              |

<sup>1)</sup> Firmware-Versiyonu V2.02'den itibaren.

## Sınıflandırmalar

|                       |          |
|-----------------------|----------|
| <b>ECLASS 5.0</b>     | 27280401 |
| <b>ECLASS 5.1.4</b>   | 27280401 |
| <b>ECLASS 6.0</b>     | 27280401 |
| <b>ECLASS 6.2</b>     | 27280401 |
| <b>ECLASS 7.0</b>     | 27280401 |
| <b>ECLASS 8.0</b>     | 27280401 |
| <b>ECLASS 8.1</b>     | 27280401 |
| <b>ECLASS 9.0</b>     | 27280401 |
| <b>ECLASS 10.0</b>    | 27280401 |
| <b>ECLASS 11.0</b>    | 27280401 |
| <b>ECLASS 12.0</b>    | 27280401 |
| <b>ETIM 6.0</b>       | EC002998 |
| <b>ETIM 7.0</b>       | EC002998 |
| <b>ETIM 8.0</b>       | EC002998 |
| <b>UNSPSC 16.0901</b> | 52161523 |

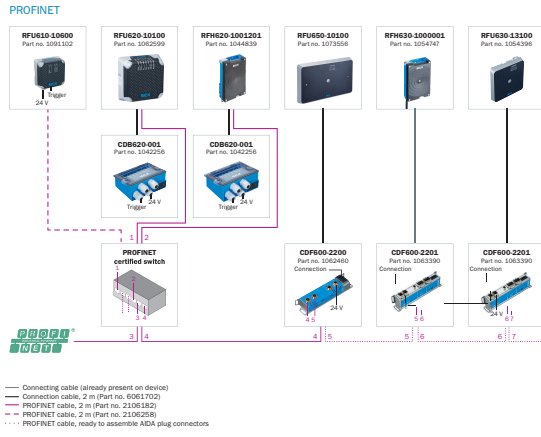
Teknik çizim (Ölçüler mm cinsindedir)



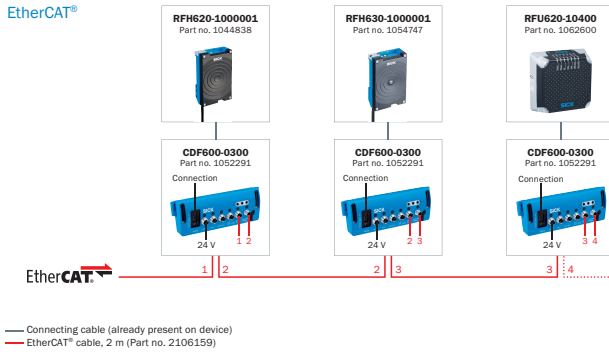
- ① 4 x anten bağlantısı ("external", TNC reverse)
- ② Bağlantı "Power/Serial Data/CAN/I/O"
- ③ Ethernet bağlantısı
- ④ 1 x LED çok renkli (Process Feedback)
- ⑤ 7 x LED durum göstergesi için
- ⑥ 3 x montaj vida dişi M5, 8 mm derin
- ⑦ 4 x montaj vida dişi M6, 11 mm derin
- ⑧ Fonksiyon tuşları
- ⑨ MicroSD hafıza kartı için Micro-USB dişi konektör ve kutu, vidalanabilir kapağın arkasında

### Bağlantı şeması

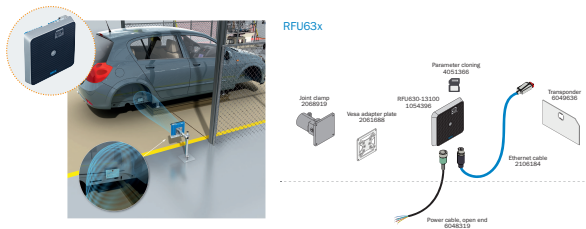
#### PROFINET IO/RT



#### EtherCAT®



### Sistem yapısı



#### Ham üretimde gövde tanımlama


## Genel bakış

SICK AppSpace



## Önerilen aksesuar

Diğer cihaz modelleri ve aksesuar → [www.sick.com/RFU63x](http://www.sick.com/RFU63x)

|   | Kısa açıklama                                       | Tip                  | Stok no. |
|---|---|----------------------|----------|
| Depolama ortamları  |   |                      |          |
|  | Endüstriyel kullanım için 1 GB MicroSD hafıza kartı | MicroSD hafıza kartı | 4051366  |

|   | Kısa açıklama  | Tip                                  | Stok no. |
|---|--|--------------------------------------|----------|
| <b>Modüller</b>   |  |                                      |          |
|    | <ul style="list-style-type: none"> <li><b>Aksesuar grubu:</b> 4Dprobağlama tekniği</li> <li><b>Ürün ailesi:</b> Connection Device Basic</li> <li><b>Yan ürün ailesi:</b> CDB650</li> <li><b>Desteklenen ürünler:</b> Lector serisiCLV62x - CLV64x (tipe bağlı)CLV69xRFID yazma/okuma cihazlarıInspectorP serisi</li> <li><b>Kısa açıklama:</b> Bir sensörün 2-A sigorta ile bağlantısı için temel bağlantı modülü, M12 üzerinden sensör için RS-232 arayüzü ve 5 kablo rakoru, 17 pinli dişi konnektör, tüm çıkışlar terminal bağlantısı üzerine kurulmuştur.</li> </ul> | CDB650-204                           | 1064114  |
| <b>Montaj braketi ve plakaları</b>  |  |                                      |          |
|    | Duvara montaj için montaj malzemesi dahil montaj braketi   | Montaj braketi                       | 2060912  |
|    | Montaj malzemesi dahil döner montaj braketi  | Montaj braketi                       | 2080967  |
| <b>Diğer</b>  |  |                                      |          |
|    | <ul style="list-style-type: none"> <li><b>Bağlantı türü A kafa:</b> Erkek konnektör, Micro-B, 4 pin, düz</li> <li><b>Bağlantı türü B kafa:</b> Erkek konnektör, USB-A, 4 pin, düz</li> <li><b>Sinyal türü:</b> USB 2.0</li> <li><b>Kablo:</b> 2 m, 4 telli</li> <li><b>Açıklama:</b> USB 2.0, Blendajsız</li> </ul>  | USB kablosu                          | 6036106  |
|    | <ul style="list-style-type: none"> <li><b>Bağlantı türü A kafa:</b> Dişi konnektör, M12, 17 pin, düz, A kodlamalı</li> <li><b>Bağlantı türü B kafa:</b> Erkek konnektör, M12, 17 pin, düz, A kodlamalı</li> <li><b>Sinyal türü:</b> Power, Seri, CAN, Dijital I/O</li> <li><b>Kablo:</b> 0,9 m, 17 telli</li> <li><b>Açıklama:</b> Power, Seri, CAN, Dijital I/O, 2-A için uygun, Blendajlı, CDB650 bağlantı modülüne</li> <li><b>Uygulama alanı:</b> Çekme zinciri çalışması</li> </ul>   | YM2A8D-C90XXXF2A8D                   | 6052945  |
|  | <ul style="list-style-type: none"> <li><b>Bağlantı türü A kafa:</b> Erkek konnektör, M12, 4 pin, düz, D kodlamalı</li> <li><b>Bağlantı türü B kafa:</b> Erkek konnektör, RJ45, 4 pin, düz</li> <li><b>Sinyal türü:</b> Ethernet, PROFINET</li> <li><b>Kablo:</b> 2 m, 4 telli, PUR, halojensiz</li> <li><b>Açıklama:</b> Ethernet, PROFINET, Blendajlı</li> <li><b>Uygulama alanı:</b> Çekme zinciri çalışması, Yağ/yağlama maddesi alanı</li> </ul>   | YM2D24-020PN1MRJA4                   | 2106182  |
|  | <ul style="list-style-type: none"> <li><b>Taşıyıcı frekansı:</b> 865 MHz ... 928 MHz</li> <li><b>Hafıza kapasitesi (Ull / user memory):</b> 128/512 Bit</li> <li><b>Boyutlar (U x G x Y):</b> 18 mm x 122 mm x 2 mm</li> </ul>   | UHF Transponder, Rectangular, global | 6068184  |
|  | <ul style="list-style-type: none"> <li><b>Taşıyıcı frekansı:</b> 865 MHz ... 928 MHz</li> <li><b>Hafıza kapasitesi (Ull / user memory):</b> 496/128 Bit</li> <li><b>Boyutlar (U x G x Y):</b> 18 mm x 122 mm x 2 mm</li> </ul>   | UHF Transponder, Rectangular, global | 6088050  |

## Önerilen hizmetler

Diğer hizmetler → [www.sick.com/RFU63x](http://www.sick.com/RFU63x)

|   | Tip                          | Stok no. |
|---|------------------------------|----------|
| <b>Devreye alma</b>   |                              |          |
| <ul style="list-style-type: none"> <li><b>Ürün bölümü:</b> RFID</li> <li><b>Hizmet kapsamı:</b> Bağlantı kontrolü, hizalama, RFU/RFH parametrelerinin iyileştirilmesi ve testler, Okuma konfigürasyonu, veri işleme gibi önceden belirlenen fonksiyonların ve ağ, arayüz ya da giriş ve çıkışların hizalanması</li> <li><b>Süre:</b> İlave çalışmalar ayrı olarak işçiliğe göre hesaplanır</li> </ul> | RFU/RFH'nin devreye alınması | 1610018  |



|   | Tip  | Stok no. |
|---|--|----------|
| Bakım   |  |          |
| <ul style="list-style-type: none"><li>• <b>Ürün bölümü:</b> RFID</li><li>• <b>Hizmet kapsamı:</b> Belirlenen fonksiyonların kontrol edilmesi, analizi ve tekrar oluşturulması, Okuma konfigürasyonu, veri işleme, ağ, arayüzler, giriş ve çıkışlar ve çalışma verilerinin kontrol edilmesi ve uyarlanması</li><li>• <b>Süre:</b> İlave çalışmalar ayrı olarak işçiliğe göre hesaplanır</li></ul>  | RFU/RFH'nin bakımı   | 1611424  |
| Uzatılmış garanti   |  |          |
| <ul style="list-style-type: none"><li>• <b>Ürün bölümü:</b> Endüstriyel Görüntü İşleme, LiDAR sensörleri, Güvenlik kamera sistemleri, Güvenli lazer alan tarayıcılar, Bkz. Güvenli radar sensörleri, Radar sensörler, Sabit barkod okuyucular, Kamera tabanlı kod okuyucu, RFID, Mobil el tipi okuyucular</li><li>• <b>Hizmet kapsamı:</b> Hizmetler yasal garanti kapsamında ayndır (SICK genel teslimat koşulları)</li><li>• <b>Süre:</b> Teslim tarihinden itibaren beş yıl garanti.</li></ul> | Teslim tarihinden itibaren toplam beş yıllık uzatılmış garanti | 1680671  |

## BİR BAKIŞTA SICK

SICK, endüstriyel uygulamalarda akıllı sensör ve sensör çözümleri konusunda lider üreticilerdendir. Eşsiz bir ürün ve hizmet yelpazesi; süreçlerin güvenli ve etkili şekilde kontrolünü, kişilerin kazalardan korunmasını ve çevreye verilen zararların önlenmesini sağlayan mükemmel temeli oluşturur.

Çok çeşitli branşlarda kapsamlı bilgi birikimine sahibiz ve süreçleriniz ile gerekliliklerinizi iyi biliyoruz. İşte bu sayede akıllı sensörlerle tam da müşterilerimizin ihtiyacı olanı teslim edebiliyoruz. Sistem çözümleri Avrupa, Asya ve Kuzey Amerika'da bulunan uygulama merkezlerinde müşteriye özel olarak test ve optimize edilir. Bütün bunlar bizi güvenilir bir tedarikçi ve ARGE ortağı haline getiriyor.

Kapsamlı hizmetlerimiz teklifimizi tamamlar: SICK Ömür Boyu servis hizmeti makinenin kullanım ömrü boyunca güvenlik ve verimlilik ile ilgili destek sağlar.

**Bu bizim için "Sensör Zekası"dır.**

## DÜNYA GENELİNDE HEMEN YAKININIZDA:

Bilgi almak ve diğer merkezler için → [www.sick.com](http://www.sick.com)