



STE-1208-W

Hazır üretime uygun konnektörlü soketler

SICK
Sensor Intelligence.



Sipariş bilgileri

Tip	Stok no.
STE-1208-W	2092036

Lütfen konnektörlü soketin anma gerilimine dikkat edin. Entegre kablolu ve açık uçlu sensörler için, konnektörlü soketin anma gerilimi sensörünkinden daha düşük olabilir.

Diğer cihaz modelleri ve aksesuar → www.sick.com/Hazır_üretim_uygun_konnektörlü_soketler

Ayrıntılı teknik bilgiler

Teknik bilgiler

Bağlantı türü A kafa	Erkek konnektör, M12, 8 pin, açılı, B kodlamalı
Bağlantı tekniği	Vidalı bağlantılar
Materyal, konnektör	PA
Renk, konnektör	Siyah
Malzeme, tırtıllı somun	CuZn
Sıkma torku	0,4 Nm
Blendaj	Blendajsız
Onaylı iletken enine kesiti	0,25 mm ² ... 0,5 mm ²
Ölçüm gerilimi	≤ 30 V
Akım yükleme kapasitesi	2 A
Bilgi	Feldbus tekniği için
Koruma sınıfı	IP67
Çalışma sıcaklığı	Kafa -40 °C ... +85 °C

Sınıflandırmalar

ECLASS 5.0	27279290
ECLASS 5.1.4	27279290
ECLASS 6.0	27279221
ECLASS 6.2	27279221
ECLASS 7.0	27440104
ECLASS 8.0	27440104
ECLASS 8.1	27440104
ECLASS 9.0	27440102
ECLASS 10.0	27440102
ECLASS 11.0	27440102
ECLASS 12.0	27440116
ETIM 5.0	EC002635
ETIM 6.0	EC002635
ETIM 7.0	EC002635

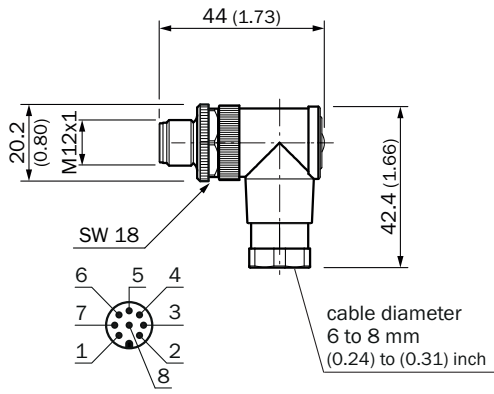
ETIM 8.0

EC002635

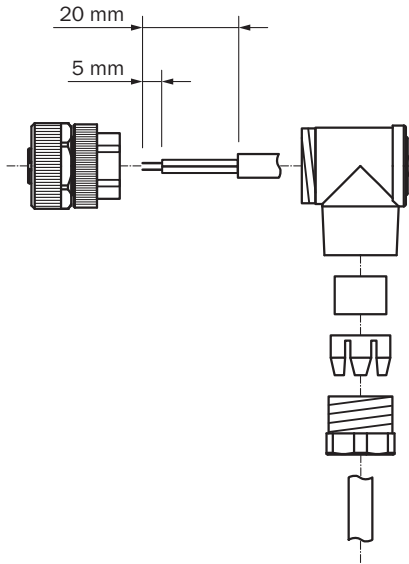
UNSPSC 16.0901

39121421

Teknik çizim (Ölçüler mm cinsindedir)



Montaj çizimi



BİR BAKIŞTA SICK

SICK, endüstriyel uygulamalarda akıllı sensör ve sensör çözümleri konusunda lider üreticilerdendir. Eşsiz bir ürün ve hizmet yelpazesi; süreçlerin güvenli ve etkili şekilde kontrolünü, kişilerin kazalardan korunmasını ve çevreye verilen zararların önlenmesini sağlayan mükemmel temeli oluşturur.

Çok çeşitli branşlarda kapsamlı bilgi birikimine sahibiz ve süreçleriniz ile gerekliliklerinizi iyi biliyoruz. İşte bu sayede akıllı sensörlerle tam da müşterilerimizin ihtiyacı olanı teslim edebiliyoruz. Sistem çözümleri Avrupa, Asya ve Kuzey Amerika'da bulunan uygulama merkezlerinde müşteriye özel olarak test ve optimize edilir. Bütün bunlar bizi güvenilir bir tedarikçi ve ARGE ortağı haline getiriyor.

Kapsamlı hizmetlerimiz teklifimizi tamamlar: SICK Ömür Boyu servis hizmeti makinenin kullanım ömrü boyunca güvenlik ve verimlilik ile ilgili destek sağlar.

Bu bizim için "Sensör Zekası"dır.

DÜNYA GENELİNDE HEMEN YAKININIZDA:

Bilgi almak ve diğer merkezler için → www.sick.com