



UE410-MM3

Flexi Classic

CONTROLADORES DE SEGURIDAD

SICK
Sensor Intelligence.



Imagen aproximada



Información sobre pedidos

Entradas	Número de sensores de inhibición	Salidas	Tipo de conexión	Tipo	N.º de artículo
2 entradas de seguridad 2 entradas de control 4 entradas de muting	2 / 4	2 salidas de seguridad 2 salidas de comprobación 2 salidas de aviso	Bornes rosca- dos con- nectables	UE410-MM3	6034482

Otros modelos del dispositivo y accesorios → www.sick.com/Flexi_Classic

Datos técnicos detallados

Características

Módulo	Módulo principal
Tipo de configuración	Mediante interruptor giratorio

Características técnicas de seguridad

Nivel de integridad de seguridad	SIL 3 (IEC 61508)
Categoría	4 (EN ISO 13849)
Performance Level	PL e (EN ISO 13849)
PFH_D (probabilidad media de un potencial riesgo por fallo a la hora)	2,5 x 10 ⁻⁹ (EN ISO 13849)
TM (tiempo de uso)	20 años (EN ISO 13849)

Funciones

Bloqueo de rearme	Configuración manual/automática
Control de contactor (EDM)	✓
Diferencia hombre material (muting)	✓
Override	✓
Chequeo de concurrencia	✓
Supervisión del tiempo total de inhibición	✓
Control de pérdida de las señales muting	✓
Final de inhibición (muting) por ESPE	✓

Interfaz

Entradas	2 entradas de seguridad 2 entradas de control 4 entradas de muting
Número de sensores de inhibición	2 / 4
Salidas	2 salidas de seguridad 2 salidas de comprobación

	2 salidas de aviso
Tipo de conexión	Bornes roscados conectables
Elementos de indicación	LEDs

Datos eléctricos

Clase de protección	III (EN 61140)
Tipo de fuente de alimentación	PELV o SELV ¹⁾
Tensión de alimentación V_s	24 V DC (19,2 V DC ... 30 V DC)
Ondulación	≤ 10 %
Consumo de energía	≤ 3 W (DC)
Tiempo de encendido	≤ 10 s
Consumo interno de potencia	≤ 3 W (DC)

¹⁾ La intensidad de la fuente que alimenta el módulo principal debe limitarse externamente a un máx. de 4 A. Bien por la fuente de alimentación misma o por un fusible.

Datos mecánica

Dimensiones (An x Al x Pr)	22,5 mm x 96,5 mm x 120,8 mm
Peso	+ 180 g

Datos de ambiente

Grado de protección	Carcasa	IP40 (EN 60529)
	Terminales	IP20 (EN 60529)
Temperatura ambiente de servicio	-25 °C ... +55 °C	
Temperatura de almacenamiento	-25 °C ... +70 °C	
Humedad del aire	≤ 95 %, sin condensación	
Condiciones ambientales según	EN 61131-2 (temperatura ambiente: 55 °C, humedad rel. del aire: 95%)	
Autorización para tipo de equipo de radio	Clase A (EN 61000-6-2, EN 55011)	
Resistencia a la fatiga por vibraciones	5 g RMS, 5 Hz ... 500 Hz (EN 60068-2-64)	

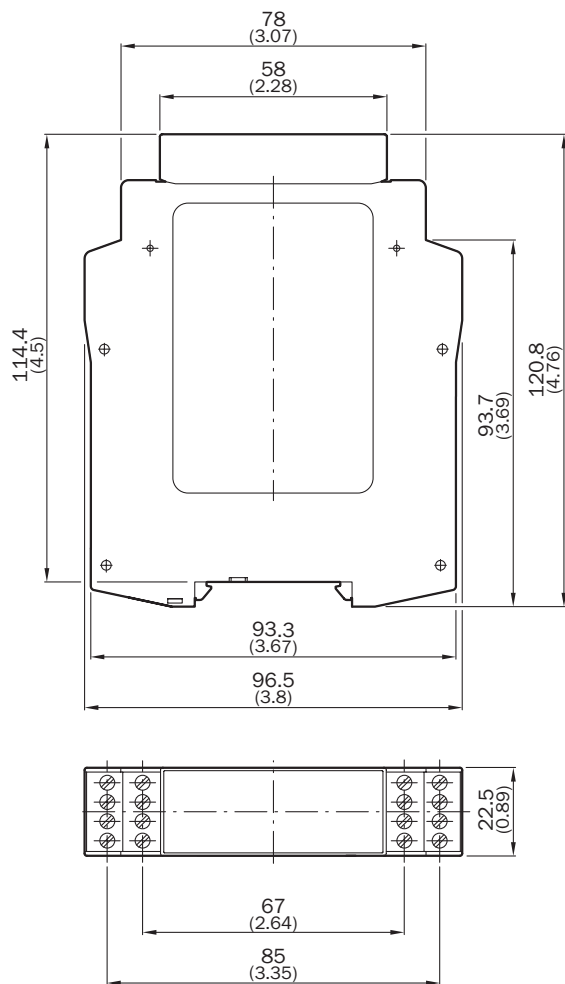
Clasificaciones

eCl@ss 5.0	27243001
eCl@ss 5.1.4	27243101
eCl@ss 6.0	27243101
eCl@ss 6.2	27243101
eCl@ss 7.0	27243101
eCl@ss 8.0	27243101
eCl@ss 8.1	27243101
eCl@ss 9.0	27243101
eCl@ss 10.0	27243101
eCl@ss 11.0	27243101
eCl@ss 12.0	27243101
ETIM 5.0	EC001449
ETIM 6.0	EC001449
ETIM 7.0	EC001449

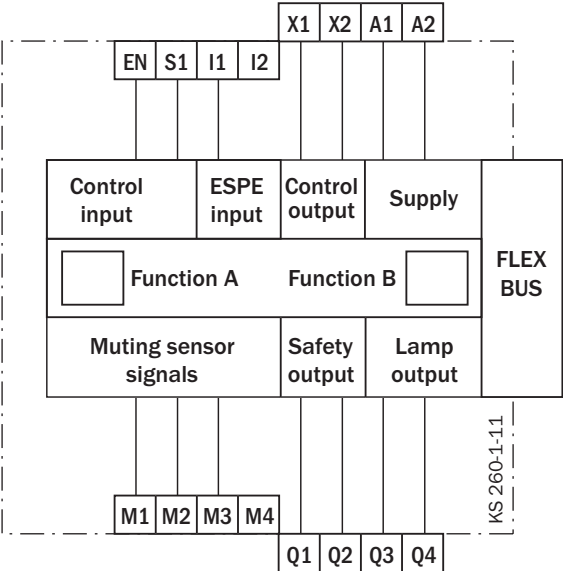
ETIM 8.0	EC001449
UNSPSC 16.0901	32151705

Esquema de dimensiones (Medidas en mm)

Módulo principal Flexi Classic



Esquema de conexión



LO MÁS DESTACADO DE SICK

SICK es uno de los fabricantes líderes de sensores y soluciones de sensores inteligentes para aplicaciones industriales. Nuestro exclusivo catálogo de productos y servicios constituye la base perfecta para el control seguro y eficaz de procesos, para la protección de personas y para la prevención de accidentes y de daños medioambientales.

Nuestra amplia experiencia multidisciplinar nos permite conocer sus necesidades y procesos para ofrecer a nuestros clientes exactamente la clase de sensores inteligentes que necesitan. Contamos con centros de aplicación en Europa, Asia y Norteamérica, donde probamos y optimizamos las soluciones de sistemas específicas del cliente. Todo ello nos convierte en el proveedor y socio en el desarrollo de confianza que somos.

SICK LifeTime Services, nuestra completa oferta de servicios, garantiza la asistencia durante toda la vida útil de su maquinaria para que obtenga la máxima seguridad y productividad.

Para nosotros, esto es “Sensor Intelligence”.

CERCA DE USTED EN CUALQUIER LUGAR DEL MUNDO:

Encontrará información detallada sobre todas las sedes y personas de contacto en nuestra página web: → www.sick.com