



UP56-216156

UP56 Pure

레벨 센서

SICK
Sensor Intelligence.



그림은 실물과 다를 수 있음



주문 정보

모델	부품 번호
UP56-216156	6049617

기타 장치 버전 및 액세서리 → www.sick.com/UP56_Pure

자세한 기술 데이터

특징

매체	액체
감지 방식	스위칭, 지속적
탱크 내 감지 범위	65 mm ... 700 mm
주입관 내 탐지 범위	65 mm ... 1,500 mm
프로세스 압력	0 bar ... 2 bar
프로세스 온도	-25 °C ... +85 °C

성능

측정 정확도	≤ 1 % ¹⁾
반복성	± 0.15 % ¹⁾
분해능	≤ 0.18 mm
반응 시간	≤ 84 ms ²⁾
MTTF	< 100 연도
디스플레이	없음

¹⁾ 최종값 중.

²⁾ EMV EN 60947-5-7에 따른 복구 시간 32ms ... 180ms.

전기

공급 전압	9 V DC ... 30 V DC ¹⁾
잔류 리플	± 10 %
소비 전류	≤ 80 mA ²⁾
보호 등급	III
연결 방식	원형 플러그 커넥터 M12 x 1, 5핀
출력 신호	4mA ... 20mA, 2선식 케이블
이력 현상	5 mm ³⁾

¹⁾ 역극성 보호.

²⁾ 출력 부하 없는 24V DC의 경우.

³⁾ Connect+ 어댑터(CPA)를 이용하여 1mm 단위로 임의 조정 가능.

출력 전류	200 mA
시동 지연시간	≤ 300 ms
보호 등급	IP67
초음파 주파수	200 kHz
초음파 변환기	PTFE 코팅, FFKM

- 1) 역극성 보호.
- 2) 출력 부하 없는 24V DC의 경우.
- 3) Connect+ 어댑터(CPA)를 이용하여 1mm 단위로 임의 조정 가능.

기계 요소

프로세스 연결	GF 연결부 D40
하우징 재질	PTFE, PP
하우징 형태	Mini
무게	145 g UP56 Pure Mini

주변 정보

작동 주변 온도	-25 °C ... +70 °C ¹⁾
참고 주변 온도	-40 °C ... +85 °C

1) -25°C ... + 50°C에서 온도 보상 기능, 차단 가능.

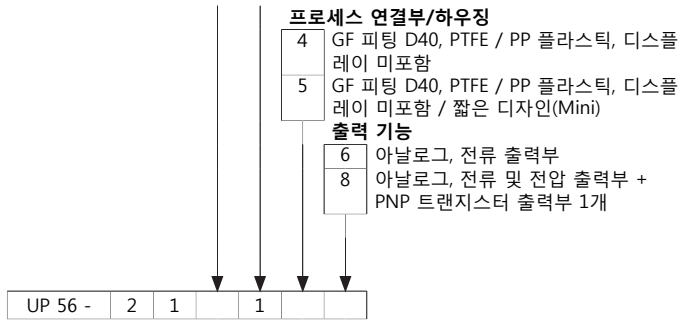
분류

ECl@ss 5.0	27200506
ECl@ss 5.1.4	27200506
ECl@ss 6.0	27200506
ECl@ss 6.2	27200506
ECl@ss 7.0	27200506
ECl@ss 8.0	27200506
ECl@ss 8.1	27200506
ECl@ss 9.0	27200506
ECl@ss 10.0	27200506
ECl@ss 11.0	27200506
ETIM 5.0	EC001447
ETIM 6.0	EC001447
ETIM 7.0	EC001447
UNSPSC 16.0901	41111950

유형 코드

유형 코드

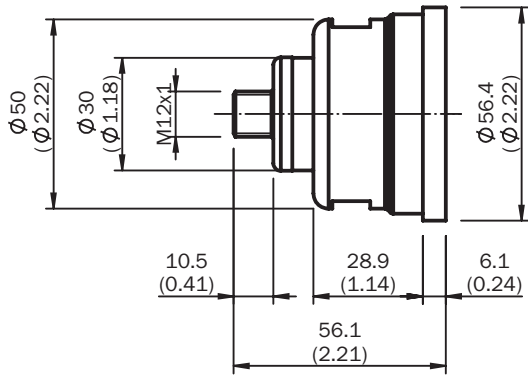
감지 범위	
1	30 ... 250mm
2	85 ... 350mm
6	65 ... 700mm
연결 기술	
1	원형 플러그 커넥터 M12 x 1, 5핀
2	원형 플러그 커넥터 M12 x 1, 4핀



모든 버전의 유형 코드가 서로 조합되지는 않습니다!

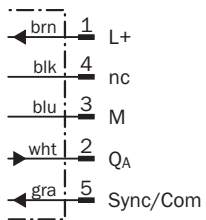
축적 도면 (치수 단위: mm)

UP56 Pure Mini



결선도

4 mA ... 20 mA



연결 방식

수 커넥터 M12, 5핀



한눈에 보는 SICK

SICK는 산업용 지능형 센서 및 센서 솔루션 분야를 선도하는 제조사입니다. 독보적 제품 및 서비스 스펙트럼을 바탕으로 안전하고 효율적인 프로세스 제어, 인명 사고 예방, 환경 파괴 방지를 위한 완벽한 기초를 마련합니다.

SICK는 다양한 업종에서 쌓은 폭넓은 경험을 보유하고 있으며 업종마다 고유한 프로세스와 요구사항을 잘 알고 있습니다. 그래서 SICK는 정확히 고객의 요구사항에 맞춘 지능형 센서 솔루션을 제공할 수 있습니다. 유럽, 아시아, 북아메리카의 어플리케이션 센터에서는 시스템 솔루션을 고객 맞춤형으로 시험하고 최적화합니다. 이 모든 것이 SICK를 신뢰할 수 있는 공급업체와 개발 파트너로 만듭니다.

SICK의 제품을 완성하는 것은 포괄적인 서비스입니다. SICK LifeTime Services는 기계가 수명을 다할 때까지 전 기간 동안 안전과 생산성을 책임집니다.

이것이 SICK에서 말하는 "센서 인텔리전스"입니다.

전 세계 어디서든 고객 곁에 있는 SICK.

담당자 연락처 및 다른 소재지 → www.sick.com