



VL180-2F32331

V180

SILINDIRIK FOTOSEL

SICK
Sensor Intelligence.



Resimler farklı olabilir



Sipariş bilgileri

Tip	Stok no.
VL180-2F32331	6043458

Teslimat kapsamına dahildir: P250 (1)

Diğer cihaz modelleri ve aksesuar → www.sick.com/V180

Ayrıntılı teknik bilgiler

Özellikler

Fonksiyon prensibi	Reflektörlü sensör
Çalışma prensibi ayrıntısı	Reflektörle minimum mesafede (çift lens sistemi)
Boyutlar (G x Y x D)	18 mm x 18 mm x 70,2 mm
Gövde şekli (ışık çıkışı)	Silindirik
Gövde uzunluğu	70,2 mm
Dış çapı (Gövde)	M18 x 1
Optik eksen	Düz
Maksimum algılama mesafesi	0,05 m ... 7 m ¹⁾
Algılama mesafesi	0,05 m ... 6 m ¹⁾
Odak	Yakl. 4,5°
Işık türü	Görünebilir kırmızı ışık
Işık kaynağı	LED ²⁾
Işık demet çapı (mesafe)	Ø 400 mm (6 m)
Işıma açısı	Yakl. 4,5°
Dalga uzunluğu	645 nm
Ayarlama	270° potansiyometre (Hassasiyet)

¹⁾ PL80A reflektör.²⁾ Ortalama dayanım ömrü: T_U = +25 °C için 100.000 saat.

Mekanik/Elektrik

Gerilim kaynağı U_B	10 V DC ... 30 V DC ¹⁾
--------------------------------------	-----------------------------------

¹⁾ Kısa devre korumalı şebekede işletim için sınır değerleri maks. 8 A.²⁾ U_V-toleransları aşılamaz veya altına inilemez.³⁾ Yüksüz.⁴⁾ Ohm yükü altında sinyal süresi.⁵⁾ Normalde açık/normalde kapalı oranında 1:1.⁶⁾ A = U_V-Kutup değiştirme emniyetli bağlantılar.⁷⁾ B = Giriş ve çıkışlar kutup değiştirme korumalı.⁸⁾ D = Çıkışlar aşırı akım ve kısa devre korumalı.

Sinyal taşıma	$\pm 10 \% ^{2)}$
Akım tüketimi	30 mA ³⁾
Anahtarlama çıkışı	PNP
Anahtarlama tipi	Aydınlık ile anahtarlama
Sinyal gerilimi PNP HIGH/LOW	Yakl. $U_V - 1,8 V / 0 V$
Çıkış akımı I_{max}.	$\leq 100 mA$
Tepki süresi	$\leq 0,5 ms ^{4)}$
Anahtarlama frekansı	1.000 Hz ⁵⁾
Bağlantı tipi	Soket M12, 4-pin
Koruma devreleri	A ⁶⁾ B ⁷⁾ D ⁸⁾
Koruma sınıfı	III
Ağırlık	47 g
Polarizasyon filtresi	✓
Gövde malzemesi	Metal, Nikelajlı pirinç alaşım ve PC
Malzeme, optik	Plastik, PMMA
Koruma sınıfı	IP67
Teslimat Kapsamı	P250 reflektör, Sabitleme somunu (2 x)
Çalışma ortamı sıcaklığı	-25 °C ... +55 °C
Depo ortam sıcaklığı	-40 °C ... +70 °C
UL-dosya no.	NRKH2.E300503 & NRKH8.E300503

1) Kısa devre korumalı şebekede işletim için sınır değerleri maks. 8 A.

2) U_V -toleransları aşılamaz veya altına inilemez.

3) Yüksüz.

4) Ohm yükü altında sinyal süresi.

5) Normalde açık/normalde kapalı oranında 1:1.

6) A = U_V -Kutup değiştirme emniyetli bağlantılar.

7) B = Giriş ve çıkışlar kutup değiştirme korumalı.

8) D = Çıkışlar aşırı akım ve kısa devre korumalı.

Emniyet tekniği parametreleri

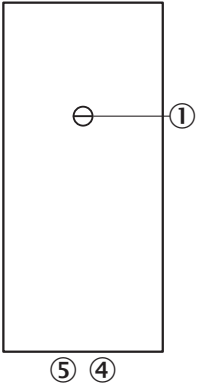
MTTF_D	1.883,8 yıl
DC_{avg}	0 %

Sınıflandırmalar

ECLASS 5.0	27270902
ECLASS 5.1.4	27270902
ECLASS 6.0	27270902
ECLASS 6.2	27270902
ECLASS 7.0	27270902
ECLASS 8.0	27270902
ECLASS 8.1	27270902
ECLASS 9.0	27270902

ECLASS 10.0	27270902
ECLASS 11.0	27270902
ECLASS 12.0	27270902
ETIM 5.0	EC002717
ETIM 6.0	EC002717
ETIM 7.0	EC002717
ETIM 8.0	EC002717
UNSPSC 16.0901	39121528

Ayar olanakları



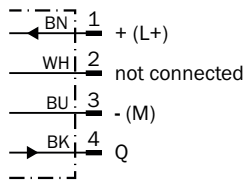
- ③ Hassasiyet ayarlayıcı 270°
- ④ Gösterge LED'i turuncu: anahtarlama çıkışı aktif
- ⑤ Gösterge LED'i yeşil

Bağlantı tipi



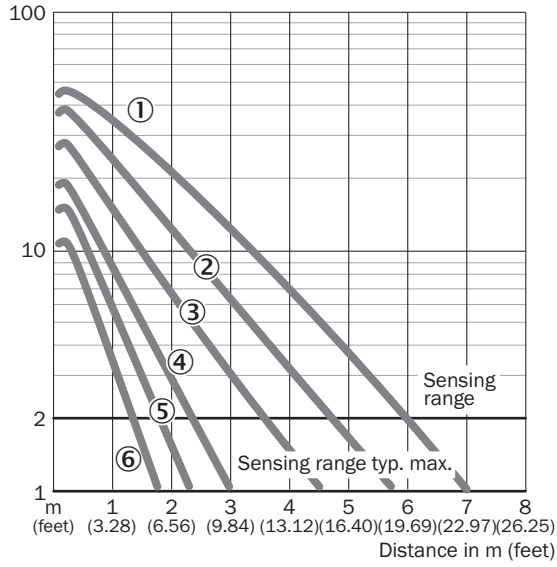
Bağlantı şeması

Cd-066



Karakteristik eğri

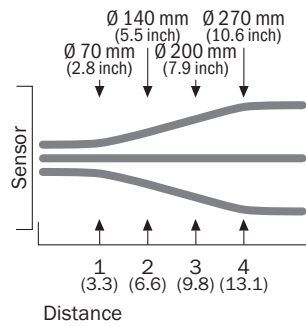
VL180-2, 7 m, axial



- ① PL80A reflektör
- ② P250, PL40A, PL50A, C110A reflektör
- ③ PL30A, PL31A reflektör
- ④ Reflektör PL20A
- ⑤ P45
- ⑥ Diamond Grade reflektör bandı

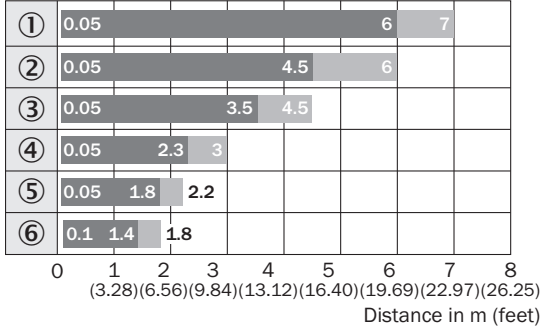
Işık demeti çapı

VL180-2



Algılama mesafesi diyagramı

VL180-2, 7 m, axial

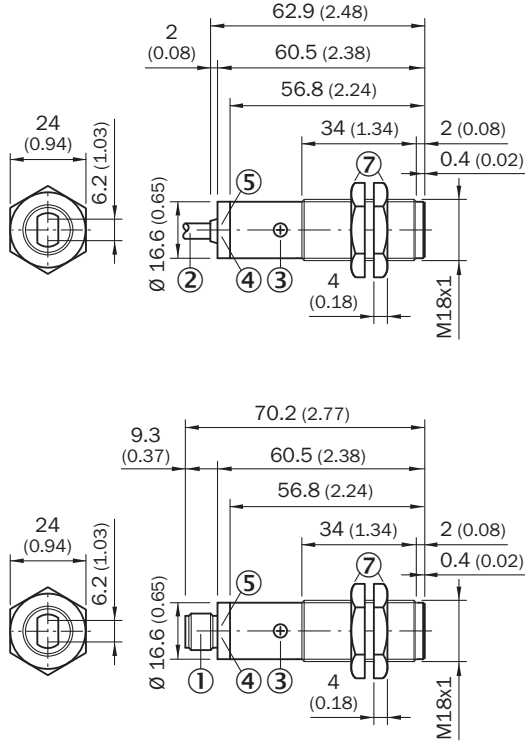


■ Sensing range ■ Sensing range max.

- ① PL80A reflektör
- ② P250, PL40A, PL50A, C110A reflektör
- ③ PL30A, PL31A reflektör
- ④ Reflektör PL20A
- ⑤ P45
- ⑥ Diamond Grade reflektör bandı

Teknik çizim (Ölçüler mm cinsindedir)

VL180-2, metal, aksenal



- ① Cihaz erkek konektörü M12, 4 pinli
- ② Bağlantı kablosu 2 m
- ③ Hassasiyet ayarlayıcı 270°
- ④ Gösterge LED'i turuncu: anahtarlama çıkışı aktif
- ⑤ Gösterge LED'i yeşil: alım göstergesi
- ⑦ Metal sabitleme somunu (2 x); anahtar numarası 24

Önerilen aksesuar

Diğer cihaz modelleri ve aksesuar → www.sick.com/V180

	Kısa açıklama	Tip	Stok no.
Diğer			
	<ul style="list-style-type: none">Açıklama: Dört köşe, vidalanabilirBoyutlar: 51 mm 61 mmÇalışma ortamı sıcaklığı: -30 °C ... +65 °C	P250	5304812
	<ul style="list-style-type: none">Bağlantı türü A kafa: Dişi konnektör, M12, 4 pin, düz, A kodlamalıBağlantı türü B kafa: Açık kablo ucuSinyal türü: Sensör/hareket elemanı bağlantısıKablo: 5 m, 4 telli, PVCAçıklama: Sensör/hareket elemanı bağlantısı, BlendajsızUygulama alanı: Kimyasal aralık	YF2A14-050VB3XLEAX	2096235
	<ul style="list-style-type: none">Bağlantı türü A kafa: Erkek konnektör, M12, 4 pin, düz, A kodlamalıAçıklama: BlendajsızBağlantı tekniği: Vidalı bağlantılarOnaylı iletken enine kesiti: ≤ 0,75 mm²	STE-1204-G	6009932

BİR BAKIŞTA SICK

SICK, endüstriyel uygulamalarda akıllı sensör ve sensör çözümleri konusunda lider üreticilerdendir. Eşsiz bir ürün ve hizmet yelpazesi; süreçlerin güvenli ve etkili şekildeki kontrolünü, kişilerin kazalardan korunmasını ve çevreye verilen zararların önlenmesini sağlayan mükemmel temeli oluşturur.

Çok çeşitli branşlarda kapsamlı bilgi birikimine sahibiz ve süreçleriniz ile gerekliliklerinizi iyi biliyoruz. İşte bu sayede akıllı sensörlerle tam da müşterilerimizin ihtiyacı olanı teslim edebiliyoruz. Sistem çözümleri Avrupa, Asya ve Kuzey Amerika'da bulunan uygulama merkezlerinde müşteriye özel olarak test ve optimize edilir. Bütün bunlar bizi güvenilir bir tedarikçi ve ARGE ortağı haline getiriyor.

Kapsamlı hizmetlerimiz teklifimizi tamamlar: SICK Ömür Boyu servis hizmeti makinenin kullanım ömrü boyunca güvenlik ve verimlilik ile ilgili destek sağlar.

Bu bizim için "Sensör Zekası"dır.

DÜNYA GENELİNDE HEMEN YAKININIZDA:

Bilgi almak ve diğer merkezler için → www.sick.com