



**WTB4S-3P2462V**  
W4

**FOTOCÉLULAS MINIATURA**

**SICK**  
Sensor Intelligence.



Imagen aproximada



### Información sobre pedidos

Tipo	N.º de artículo
WTB4S-3P2462V	1054675

Otros modelos del dispositivo y accesorios → [www.sick.com/W4](http://www.sick.com/W4)

### Datos técnicos detallados

#### Características

<b>Principio funcional</b>	Fotocélula de detección sobre objeto
<b>Detalle del principio de funcionamiento</b>	Supresión de fondo
<b>Alcance de detección máx.</b>	4 mm ... 500 mm <sup>1)</sup>
<b>Distancia de conmutación</b>	10 mm ... 350 mm <sup>1)</sup>
<b>Haz emitido</b>	
Fuente de luz	LED de localización <sup>2)</sup>
Tipo de luz	Luz roja visible
Tamaño del spot (distancia)	Ø 6,5 mm (150 mm)
<b>Datos característicos del LED</b>	
Longitud de onda	650 nm
<b>Ajuste</b>	Tecla teach-in simple
<b>Aplicaciones especiales</b>	Entornos higiénicos y húmedos
<b>Diseño de la carcasa</b>	Lavado a alta presión

<sup>1)</sup> Material con un 90% de reflexión difusa (referido al blanco estándar según DIN 5033).

<sup>2)</sup> Vida útil media de 100.000 h con T<sub>J</sub> = 25 °C.

#### Características técnicas de seguridad

<b>MTTF<sub>D</sub></b>	1.186 años
<b>DC<sub>avg</sub></b>	0 %
<b>TM (tiempo de uso)</b>	20 años

## Datos eléctricos

<b>Tensión de alimentación <math>V_B</math></b>	10 V DC ... 30 V DC <sup>1)</sup>
<b>Ondulación</b>	< 5 $v_{ss}$ <sup>2)</sup>
<b>Consumo de corriente</b>	30 mA <sup>3)</sup>
<b>Clase de protección</b>	III
<b>Salida digital</b>	
Tipo	PNP
Modo de conmutación	Conmutación en claro/oscuro
Corriente de salida $I_{m\acute{a}x.}$	≤ 100 mA
Tiempo de respuesta	< 0,5 ms <sup>4)</sup>
Frecuencia de conmutación	1.000 Hz <sup>5)</sup>
<b>Modo de conmutación</b>	Antivalente
<b>Protección de circuito</b>	A <sup>6)</sup> B <sup>7)</sup> C <sup>8)</sup>

<sup>1)</sup> Valores límite, protegido contra polarización inversa. Funcionamiento en red protegida contra cortocircuito (máx. 8 A).

<sup>2)</sup> No se deben sobrepasar por exceso o por defecto las tolerancias de  $U_V$ .

<sup>3)</sup> Sin carga.

<sup>4)</sup> Duración de la señal con carga óhmica.

<sup>5)</sup> Con una relación claro/oscuro de 1:1.

<sup>6)</sup> A = Conexiones  $U_V$  protegidas contra polarización inversa.

<sup>7)</sup> B = Entradas y salidas protegidas contra polarización incorrecta.

<sup>8)</sup> C = Supresión de impulsos parásitos.

## Datos mecánica

<b>Ejecución</b>	Rectangular
<b>Detalle de diseño</b>	Slim
<b>Dimensiones (An x Al x Pr)</b>	15,25 mm x 49,2 mm x 22,2 mm
<b>Conexión</b>	Conector macho M12 de 4 polos <sup>1)</sup>
<b>Material</b>	
Carcasa	Acero inoxidable, Acero inoxidable V4A (1.4404, 316L)
Pantalla frontal	Plástico, PMMA
<b>Peso</b>	45 g

<sup>1)</sup> Par de apriete máx.: 0,7 Nm.

## Datos de ambiente

<b>Grado de protección</b>	IP66 IP67 IP68 IP69K
<b>Operación a temperatura ambiente</b>	-30 °C ... +70 °C <sup>1)</sup> -30 °C ... +60 °C
<b>Temperatura ambiente de almacenamiento</b>	-30 °C ... +75 °C
<b>N.º de archivo UL</b>	NRKH.E181493 & NRKH7.E181493

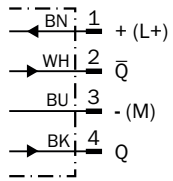
<sup>1)</sup> At  $U_V \leq 24$  V and IA < 30 mA.

### Clasificaciones

<b>ECLASS 5.0</b>	27270904
<b>ECLASS 5.1.4</b>	27270904
<b>ECLASS 6.0</b>	27270904
<b>ECLASS 6.2</b>	27270904
<b>ECLASS 7.0</b>	27270904
<b>ECLASS 8.0</b>	27270904
<b>ECLASS 8.1</b>	27270904
<b>ECLASS 9.0</b>	27270904
<b>ECLASS 10.0</b>	27270904
<b>ECLASS 11.0</b>	27270904
<b>ECLASS 12.0</b>	27270903
<b>ETIM 5.0</b>	EC002719
<b>ETIM 6.0</b>	EC002719
<b>ETIM 7.0</b>	EC002719
<b>ETIM 8.0</b>	EC002719
<b>UNSPSC 16.0901</b>	39121528

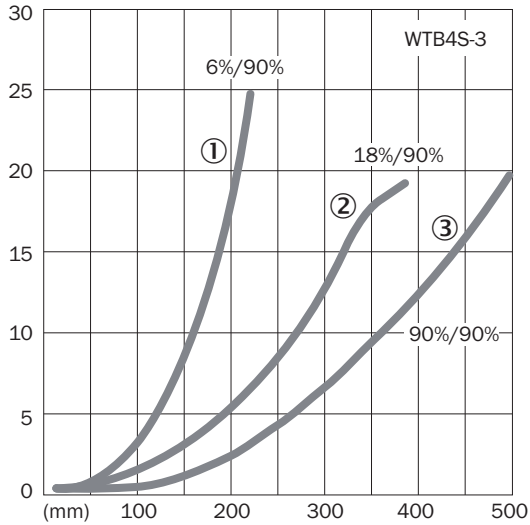
### Esquema de conexión

Cd-083



### Curva característica

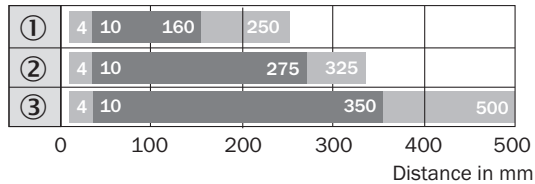
WTB4S-3, 500 mm



- ① Distancia de conmutación sobre negro, 6 % de reflectividad
- ② Distancia de conmutación sobre gris, 18 % de reflectividad
- ③ Distancia de conmutación sobre blanco, 90 % de reflectividad

### Diagrama del rango de sensibilidad

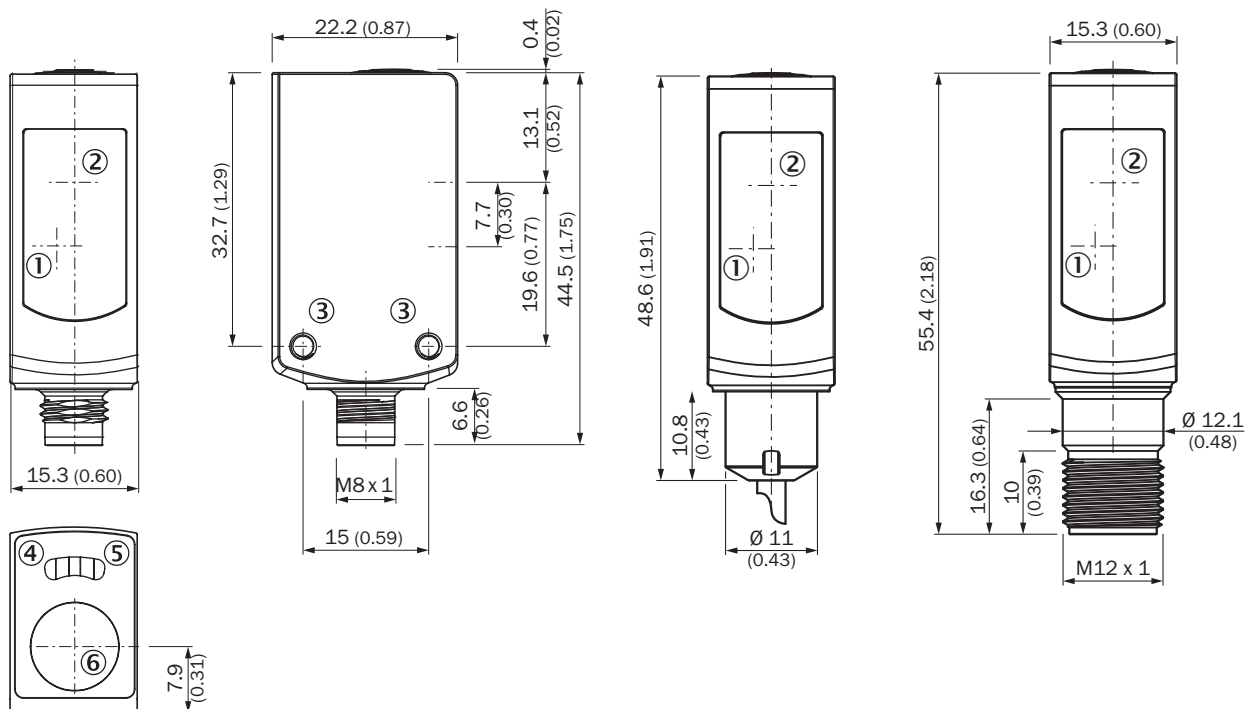
WTB4S-3, 500 mm



- Sensing range
- Sensing range max.
- ① Distancia de conmutación sobre negro, 6 % de reflectividad
- ② Distancia de conmutación sobre gris, 18 % de reflectividad
- ③ Distancia de conmutación sobre blanco, 90 % de reflectividad

### Esquema de dimensiones (Medidas en mm)


WTB4S-3V, WTF4S-3V, con tecla teach-in




- ① Centro del eje óptico del receptor
- ② Centro del eje óptico, emisor
- ③ Rosca de fijación M3
- ④ Indicador LED amarillo: estado de la recepción de luz
- ⑤ Indicador LED verde: tensión de alimentación activa
- ⑥ Tecla teach-in

### Accesorios recomendados

Otros modelos del dispositivo y accesorios → [www.sick.com/W4](http://www.sick.com/W4)

	Descripción breve	Tipo	N.º de artículo
<b>Escuadra y placas de fijación</b>			
	Escuadra de fijación para montaje en el suelo, Acero inoxidable 1.4571, Material de fijación incluido	BEF-W4-B	2051630

	Descripción breve	Tipo	N.º de artículo
Otros			
	<ul style="list-style-type: none"> <li>• <b>Tipo de conexión cabezal A:</b> Conector hembra, M12, 4 polos, recto</li> <li>• <b>Tipo de conexión cabezal B:</b> Extremo de cable abierto</li> <li>• <b>Tipo de señal:</b> Cable sensor/actuador</li> <li>• <b>Cable:</b> 5 m, de 4 hilos, PP</li> <li>• <b>Descripción:</b> Cable sensor/actuador, sin apantallar</li> <li>• <b>Método de conexión:</b> Extremo de cable abierto</li> <li>• <b>Indicación:</b> Este producto es resistente a los productos químicos de limpieza en general (véase Ecolab) y a otros como, por ejemplo, H2O2, CH2O2. Antes de la instalación permanente, debe comprobarse la resistencia del material al producto de limpieza que se desea utilizar., Resistente a los ácidos lácticos y al peróxido de hidrógeno (H2O2)</li> <li>• <b>Aplicación:</b> Entornos higiénicos y húmedos, Funcionamiento para cadenas de arrastre</li> </ul>	DOL-1204-G05MRN	6058476

## LO MÁS DESTACADO DE SICK

SICK es uno de los fabricantes líderes de sensores y soluciones de sensores inteligentes para aplicaciones industriales. Nuestro exclusivo catálogo de productos y servicios constituye la base perfecta para el control seguro y eficaz de procesos, para la protección de personas y para la prevención de accidentes y de daños medioambientales.

Nuestra amplia experiencia multidisciplinar nos permite conocer sus necesidades y procesos para ofrecer a nuestros clientes exactamente la clase de sensores inteligentes que necesitan. Contamos con centros de aplicación en Europa, Asia y Norteamérica, donde probamos y optimizamos las soluciones de sistemas específicas del cliente. Todo ello nos convierte en el proveedor y socio en el desarrollo de confianza que somos.

SICK LifeTime Services, nuestra completa oferta de servicios, garantiza la asistencia durante toda la vida útil de su maquinaria para que obtenga la máxima seguridad y productividad.

**Para nosotros, esto es “Sensor Intelligence”.**

## CERCA DE USTED EN CUALQUIER LUGAR DEL MUNDO:

Encontrará información detallada sobre todas las sedes y personas de contacto en nuestra página web: → [www.sick.com](http://www.sick.com)