



WTV2S-2P3225

W2

MINYATÜR FOTOSELLER

SICK
Sensor Intelligence.



Resimler farklı olabilir



Sipariş bilgileri

| Tip | Stok no. |
|--------------|----------|
| WTV2S-2P3225 | 1082104 |

Teslimat kapsamına dahildir: W2S/G2S VİDA SETİ (1)

Diğer cihaz modelleri ve aksesuar → www.sick.com/W2

Ayrıntılı teknik bilgiler

Özellikler

| | |
|-----------------------------------|--|
| Fonksiyon prensibi | Cisimden yansımali sensör |
| Çalışma prensibi ayrıntısı | Arka fon bastırma, V-Optics |
| Boyutlar (G x Y x D) | 7,7 mm x 21,8 mm x 13,5 mm |
| Gövde şekli (ışık çıkışı) | Dört köşeli form |
| Maksimum algılama mesafesi | 1 mm ... 36 mm ¹⁾ |
| Algılama mesafesi | 4 mm ... 30 mm ¹⁾ |
| İşık türü | Görünebilir kırmızı ışık |
| İşık kaynağı | PinPoint LED ²⁾ |
| İşık demet çapı (mesafe) | Ø 2 mm (15 mm) |
| Dalga uzunluğu | 640 nm |
| Ayarlama | Kablo (Öğretme) |
| Özel uygulamalar | Küçük nesnelere algılar, Pürüzlü, parlak nesnelere algılanması, Folyoya sarı nesnelere algılanması, Şeffaf nesnelere algılanması |
| Özel özellikler | V-Optics |

¹⁾ %90 remisyona sahip algılama malzemesi (standart beyaza göre, DIN 5033).

²⁾ Ortalama dayanım ömrü: T_U = +25 °C için 100.000 saat.

Mekanik/Elektrik

| | |
|---|--|
| Gerilim kaynağı U_B | 10 V DC ... 30 V DC ¹⁾ |
| Sinyal taşıma | < 5 V _{SS} ²⁾ |
| Akım tüketimi | 20 mA ³⁾ |
| Anahtarlama çıkışı | PNP |
| Anahtarlama tipi | Aydınlık ile anahtarlama |
| Çıkış akımı I_{max} | ≤ 50 mA |
| Tepki süresi | < 0,5 ms ⁴⁾ |
| Anahtarlama frekansı | 1.000 Hz ⁵⁾ |
| Bağlantı tipi | Erkek konnektörle birlikte kablo M8, 4-pinli, 200 mm ⁶⁾ |
| Kablo malzemesi | Plastik, PVC |
| Çapraz kablolama | 0,09 mm ² |
| İletken çapı | Ø 3 mm |
| Koruma devreleri | A ⁷⁾ B ⁸⁾ D ⁹⁾ |
| Gövde malzemesi | Plastik, ABS/PC |
| Malzeme, optik | Plastik, PMMA |
| Koruma sınıfı | IP67 |
| Çalışma ortamı sıcaklığı | -25 °C ... +50 °C |
| Depo ortam sıcaklığı | -40 °C ... +75 °C |
| UL-dosya no. | NRKH.E181493 |

1) Sınır değerler.

2) U_V -toleransları aşılamaz veya altına inilemez.

3) Yüksüz.

4) Ohm yükü altında sinyal süresi.

5) Normalde açık/normalde kapalı oranında 1:1.

6) 0 °C altında kablo deforme edilmemelidir.

7) A = U_V -Kutup değiştirme emniyetli bağlantılar.

8) B = çıkışlar kutup değiştirme korumalı.

9) D = Çıkışlar aşırı akım ve kısa devre korumalı.

Emniyet tekniği parametreleri

| | |
|--------------------------------------|-----------|
| MTTF_D | 1.392 yıl |
| DC_{avg} | 0 % |
| T_M (kullanım ömrü) | 20 yıl |

Sınıflandırmalar

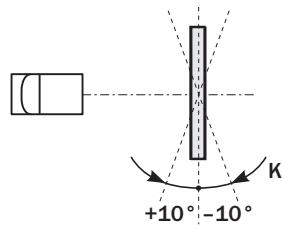
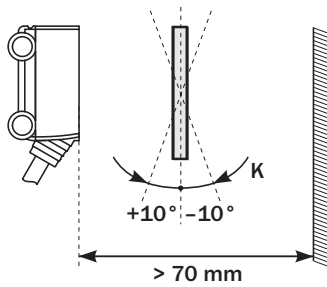
| | |
|---------------------|----------|
| ECLASS 5.0 | 27270904 |
| ECLASS 5.1.4 | 27270904 |
| ECLASS 6.0 | 27270904 |
| ECLASS 6.2 | 27270904 |
| ECLASS 7.0 | 27270904 |
| ECLASS 8.0 | 27270904 |

| | |
|-----------------------|----------|
| ECLASS 8.1 | 27270904 |
| ECLASS 9.0 | 27270904 |
| ECLASS 10.0 | 27270904 |
| ECLASS 11.0 | 27270904 |
| ECLASS 12.0 | 27270903 |
| ETIM 5.0 | EC002719 |
| ETIM 6.0 | EC002719 |
| ETIM 7.0 | EC002719 |
| ETIM 8.0 | EC002719 |
| UNSPSC 16.0901 | 39121528 |

Montaj uyarısı

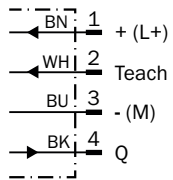
When detecting highly transparent objects, a distance of > 70 mm to the background should be maintained!

Maximum tilt angle



Bağlantı şeması

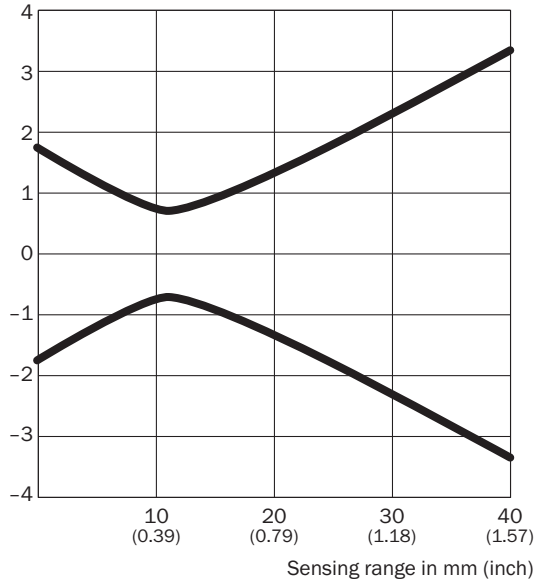
Cd-092



Işık demeti çapı

WTV2S-2

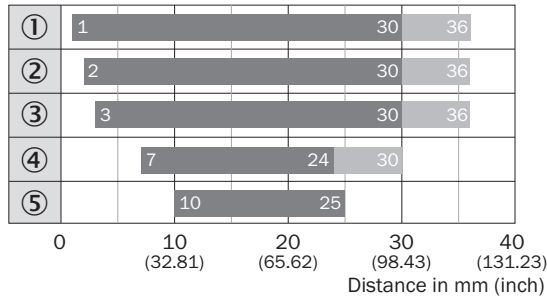
Spot diameter in mm (inch)



Dimensions in mm (inch)

| Sensing range | Spot diameter |
|---------------------|---------------|
| 10 (0.39) | 1.5 (0.06) |
| 20 (0.79) | 2.6 (0.10) |
| 30 (1.18) | 4.6 (0.18) |
| 40 (1.57) | 6.6 (0.26) |

Algılama mesafesi diyagramı



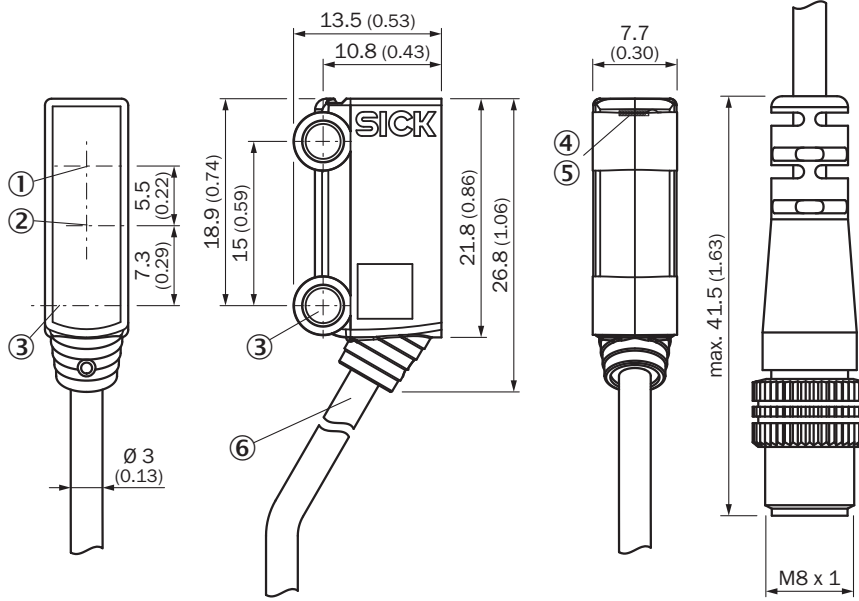
■ Sensing range ■ Sensing range max. typ.

- ① Sensing range on white, 90 % remission
- ② Sensing range on gray, 18 % remission
- ③ Sensing range on black, 6 % remission
- ④ Sensing range on ultra black, 1 % remission
- ⑤ Sensing range on reflective and transparent surfaces¹⁾

¹⁾ Best detection of reflective and transparent surfaces within a tilt angle of $+/-10^\circ$

Teknik çizim (Ölçüler mm cinsindedir)

WTB2S-2, 18 mm, 36 mm, WTV2S-2



- ① Optik eksen, alıcı
 ② Optik eksen, verici
 ③ Sabitleme deliği, Ø 3,2 mm
 ④ Gösterge LED'i yeşil: gerilim kaynağı aktif
 ⑤ Gösterge LED'i sarı: ışık alımı durumu
 ⑥ Bağlantı

Önerilen aksesuar

Diğer cihaz modelleri ve aksesuar → www.sick.com/W2

| | Kısa açıklama | Tip | Stok no. |
|-------|--|--------------------|----------|
| Diğer | | | |
| | <ul style="list-style-type: none"> Bağlantı türü A kafa: Dişi konektör, M8, 4 pin, düz, A kodlamalı Bağlantı türü B kafa: Açık kablo ucu Sinyal türü: Sensör/hareket elemanı bağlantısı Kablo: 5 m, 4 telli, PVC Açıklama: Sensör/hareket elemanı bağlantısı, Blendajsız Uygulama alanı: Kimyasal aralık | YF8U14-050VA3XLEAX | 2095889 |
| | <ul style="list-style-type: none"> Bağlantı türü A kafa: Erkek konektör, M8, 4 pin, düz, A kodlamalı Açıklama: Blendajsız Bağlantı tekniği: Vidalı bağlantılar Onaylı iletken enine kesiti: 0,14 mm² ... 0,5 mm² | STE-0804-G | 6037323 |

BİR BAKIŞTA SICK

SICK, endüstriyel uygulamalarda akıllı sensör ve sensör çözümleri konusunda lider üreticilerdendir. Eşsiz bir ürün ve hizmet yelpazesi; süreçlerin güvenli ve etkili şekilde kontrolünü, kişilerin kazalardan korunmasını ve çevreye verilen zararların önlenmesini sağlayan mükemmel temeli oluşturur.

Çok çeşitli branşlarda kapsamlı bilgi birikimine sahibiz ve süreçleriniz ile gerekliliklerinizi iyi biliyoruz. İşte bu sayede akıllı sensörlerle tam da müşterilerimizin ihtiyacı olanı teslim edebiliyoruz. Sistem çözümleri Avrupa, Asya ve Kuzey Amerika'da bulunan uygulama merkezlerinde müşteriye özel olarak test ve optimize edilir. Bütün bunlar bizi güvenilir bir tedarikçi ve ARGE ortağı haline getiriyor.

Kapsamlı hizmetlerimiz teklifimizi tamamlar: SICK Ömür Boyu servis hizmeti makinenin kullanım ömrü boyunca güvenlik ve verimlilik ile ilgili destek sağlar.

Bu bizim için "Sensör Zekası"dır.

DÜNYA GENELİNDE HEMEN YAKININIZDA:

Bilgi almak ve diğer merkezler için → www.sick.com